

ОБЛАСТИ ПРИМЕНЕНИЯ

- системы автоматического контроля;
- системы регулирования и управления технологическими процессами;
- системы учета ресурсов.

ОТРАСЛИ ПРИМЕНЕНИЯ

- нефтяная промышленность;
 - химическая промышленность;
 - энергетика;
 - жилищно-коммунальное хозяйство;
 - пищевая промышленность;
 - другие отрасли.
- диапазоны измерений от 0...0,25 кПа до 0...16 МПа;
 - основная погрешность $\leq \pm 0,1\%$; $\pm 0,25\%$; $\pm 0,5\%$; $\pm 1,0\%$; (для датчиков с аналоговым выходным сигналом: $\pm 0,25\%$; $\pm 0,5\%$; $\pm 1,0\%$). Датчики с аналоговым выходом имеют наименование: КОРУНД-ДД-001А
 - выходы 4...20 мА; 0...5 мА; 0...10 В и другие; (для датчиков с аналоговым выходным сигналом: выходы 4...20 мА; 0...5 мА; 0...20 мА)
 - электрическое подключение: угловой разъем DIN43650С; DIN43650А; РС4-ТВ или кабельный вывод;
 - механическое присоединение к процессу: внутренняя резьба К1/4".



Датчики КОРУНД-ДД-001М сертифицированы Федеральным агентством по техническому регулированию и метрологии России и внесены в реестр средств измерений под № 47336-16. Интервал между поверками:

- датчики с допускаемой основной погрешностью $\pm 0,5\%$ и $\pm 1,0\%$ - 5 лет;
- датчики с допускаемой основной погрешностью $\pm 0,25\%$ и $\pm 0,1\%$ - 2 года;

Общепромышленные датчики КОРУНД-ДД-001М могут поставляться во взрывобезопасном исполнении (уровень взрывобезопасности: Exia - "особо взрывобезопасный").

СЕРТИФИКАТЫ

Свидетельство об утверждении типа средств измерений	Регистрационный номер в Государственном реестре средств измерений 47336-16. Срок действия с 26.08.2016 по 26.08.2021
Сертификат соответствия требованиям Технического регламента Таможенного союза ТР ТС 012/2011 "О безопасности оборудования для работы во взрывоопасных средах" ТР ТС	№ ТС RU C-RU.ГБ08.В.02316 Срок действия с 20.02.2017 по 21.05.2018
Декларация о соответствии требованиям Технического регламента Таможенного союза ТР ТС 02/2011 "Электромагнитная совместимость технических средств"	ЕАЭС N RU-Д-РУ.АБ.В.01341 Срок действия с 01.02. 2017 по 31.01.2022
Экспертное заключение о соответствии "Единым санитарно-эпидемиологическим и гигиеническим требованиям" Комиссии Таможенного союза №299 от 28.05.2010	Регистрационный номер в Федеральной службе по надзору в сфере защиты прав потребителей и благополучия человека №1261 от 31.03.2017
Сертификат соответствия системы добровольной сертификации "Газпромсерт"	№ ГО00.RU.1348.H00599 П4362. Срок действия с 14.04.2017 по 13.04.2020

ТЕХНИЧЕСКИЕ ДАННЫЕ

МЕТЕОЛОГИЧЕСКИЕ ХАРАКТЕРИСТИКИ

Диапазон давления, кПа **	Предельно допустимое рабочее избыточное давление, МПа	Основная погрешность, % ДИ, $\leq \pm^*$	Диапазон давления, кПа **	Предельно допустимое рабочее избыточное давление, МПа	Основная погрешность, % ДИ, $\leq \pm^*$	Диапазон давления, МПа **	Предельно допустимое рабочее избыточное давление, МПа	Основная погрешность, % ДИ, $\leq \pm^*$
0...0,25	4,0	0,1; 0,25; 0,5; 1,0	0...16	25	0,1; 0,25; 0,5; 1,0	0...0,4	25	0,1; 0,25; 0,5; 1,0
0...0,4	4,0	0,1; 0,25; 0,5; 1,0	0...25	25	0,1; 0,25; 0,5; 1,0	0...0,63	25	0,1; 0,25; 0,5; 1,0
0...0,63	4,0	0,1; 0,25; 0,5; 1,0	0...40	25	0,1; 0,25; 0,5; 1,0	0...1,0	25	0,1; 0,25; 0,5; 1,0
0...1,0	4,0	0,1; 0,25; 0,5; 1,0	0...63	25	0,1; 0,25; 0,5; 1,0	0...1,6	25	0,1; 0,25; 0,5; 1,0
0...1,6	4,0	0,1; 0,25; 0,5; 1,0	0...100	25	0,1; 0,25; 0,5; 1,0	0...2,5	25	0,1; 0,25; 0,5; 1,0
0...2,5	10	0,1; 0,25; 0,5; 1,0	0...160	25	0,1; 0,25; 0,5; 1,0	0...4,0	25	0,1; 0,25; 0,5; 1,0
0...4,0	10	0,1; 0,25; 0,5; 1,0	0...250	25	0,1; 0,25; 0,5; 1,0	0...6,3	25	0,1; 0,25; 0,5; 1,0
0...6,3	10 / 25***	0,1; 0,25; 0,5; 1,0				0...10	25	0,1; 0,25; 0,5; 1,0
0...10	10 / 25***	0,1; 0,25; 0,5; 1,0				0...16	25	0,1; 0,25; 0,5; 1,0

* Основная погрешность включает нелинейность, гистерезис и воспроизводимость. Для датчиков с аналоговым выходным сигналом: $\pm 0,25\%; \pm 0,5\%; \pm 1,0\%$

** По запросу доступна калибровка диапазонов измерений в других единицах

*** В зависимости от выбранной модели датчика

Пределы допускаемой дополнительной температурной погрешности, (% ДИ/10°C)	Диапазон термокомпенсации	Основная погрешность, % ДИ*			
		0,1	0,25	0,5	1,0
	0...+50°C	$\pm 0,06$	$\pm 0,08$	$\pm 0,12$	$\pm 0,2$
	-10...+70°C	$\pm 0,08$	$\pm 0,12$	$\pm 0,15$	$\pm 0,2$
	-40...+80°C	$\pm 0,1$	$\pm 0,17$	$\pm 0,21$	$\pm 0,25$
Влияние отклонения напряжения питания		$\leq \pm 0,1\%$ ДИ			
Влияние отклонения сопротивления нагрузки		$\leq \pm 0,1\%$ ДИ			
Долговременная стабильность		$\leq \pm 0,2\%$ ДИ / год			

ЭКСПЛУАТАЦИОННЫЕ ХАРАКТЕРИСТИКИ

Устойчивость к механическим воздействиям	N4 по ГОСТ Р 52931-2008
Дополнительная погрешность от вибрации	$\leq \pm 0,2\%$ ДИ
Время отклика, сек, не более	0,28 (3,08 - для модели 101)
Защита от пыли и воды по ГОСТ 14254-96	IP65
Средний срок службы	≥ 15 лет
Температура измеряемой среды, °C	-40...+125
Температура окружающей среды, °C	-40...+80
Измеряемые среды	жидкости и газы, неагрессивные к материалам контактирующих частей (вода, воздух, бензин, масла и т.д.)
Уровень взрывозащиты (по запросу)	"Искробезопасная электрическая цепь" с уровнем взрывозащиты "особо взрывобезопасный" по ГОСТ Р 51330.0-99, ГОСТ Р 51330.10-99 для датчиков с выходным сигналом 4...20 мА
Климатическое исполнение по ГОСТ 15150-69	УХЛ3.1; УХЛ4; У2

ЭЛЕКТРИЧЕСКИЕ ХАРАКТЕРИСТИКИ

	Выходной сигнал	Напряжение питания	Сопротивление нагрузки	Потребляемая мощность
Двухпроводная линия связи	4...20 мА	9...36 В	0...1000 Ом	≤ 1 ВА
	0...5 В	12...36 В	≥ 2 кОм	$\leq 0,54$ ВА
	0,5...5,5 В	12...36 В	≥ 2 кОм	$\leq 0,54$ ВА
Трехпроводная линия связи	0...10 В	15...36 В	≥ 2 кОм	$\leq 0,54$ ВА
	0,4...2 В	4,5...15 В	≥ 10 кОм	$\leq 0,1$ ВА
	0...5 мА	9...36 В	0...2000 Ом	$\leq 0,54$ ВА
	0...20 мА	9...36 В	0...1000 Ом	≤ 1 ВА
Четырехпроводная линия связи	0...5 мА	12...36 В	0...2000 Ом	$\leq 0,54$ ВА
	0...20 мА	12...36 В	0...1000 Ом	≤ 1 ВА

КОНСТРУКЦИЯ

Корпус электронного блока	AISI 316L
Фланцы	12X18H10T
Уплотнение	NBR
Мембрана	Сплав 36НХТЮ
Контактирующие со средой детали	Мембрана, фланцы, уплотнение
Механическое присоединение	Внутренняя коническая резьба K1/4" (с возможным применением переходников (см. табл. КП)
Электрическое присоединение	DIN43650A (4-конт.); DIN43650C (4-конт.); PC4-TB; кабельный вывод IP65

ЭЛЕКТРИЧЕСКОЕ ПОДКЛЮЧЕНИЕ

4-20 мА / двухпроводная	Выходной сигнал / Схема подключения		Коннекторы DIN43650		Разъём PC4-TB Номер контакта	Кабельные выводы Цвет провода
	0-5 В; 0,5-5,5 В; 0-10 В; 0,4-2 В; 0-5 мА; 0-20 мА / трёхпроводная	0-5 мА; 0-20 мА / четырёхпроводная	С	А		
			Обозначение контакта			
+Упит	+Упит	+Упит	1	1	1	Красный
-Упит	-Упит	-Упит	2	2	2	Синий
	Uвых	+Vвых	4	4	3	Зелёный
		-Vвых	3	3	4	Жёлтый
						Экран



КОД ЗАКАЗА

КОРУНД-ДД-001М*	-XXX	-XXX	-XXX	-XXX	-XXX	-XXX	-XXX	-XXX	-XXX	-XXX	-XXX	-XX
Номер модели по ДИ**												
0,25; 0,4; 0,63; 1,0; 1,6 кПа	101											
2,5; 4,0 6,3 10 кПа	102											
6,3; 10; 16; 25; 40 кПа	103											
40; 63; 100; 160; 250 кПа	104											
0,4; 0,63; 1,0; 1,6; 2,5 МПа	105											
2,5; 4,0; 6,3; 10; 16 МПа	106											
* Датчики с аналоговым выходом обозначаются: КОРУНД-ДД-001А												
**ДИ-верхний предел диапазона измерений												
Климатическое исполнение												
УХЛ3.1 (группа исполнения С4)	УХЛ3.1											
У2 (группа исполнения С2)	У2											
Уровень защиты от пыли и воды												
IP65 по ГОСТ 14254-96	IP65											
IP68 по ГОСТ 14254-96	IP68											
Основная приведенная погрешность												
≤ ± 0,1% диапазона измерений (кроме модели 101 и датчиков с аналоговым выходом)					0,1							
≤ ± 0,25% диапазона измерений					0,25							
≤ ± 0,50% диапазона измерений					0,5							
≤ ± 1,0% диапазона измерений					1,0							
Верхний предел измерения и единицы измерения (другое указать)												
	0,25	0,25кПа										
	0,4	0,4кПа										
	0,63	0,63кПа										
	1,0	1,0кПа										
	1,6	1,6кПа										
	2,5	2,5кПа										
	4,0	4,0кПа										
	6,3 кПа	6,3кПа										
	10 кПа	10кПа										
	16 кПа	16кПа										
	25 кПа	25кПа										
	40 кПа	40кПа										
	63 кПа	63кПа										
	100 кПа	100кПа										
	160 кПа	160кПа										
	250 кПа	250кПа										
	0,4 МПа	0,4МПа										
	0,63 МПа	0,63МПа										
	1,0 МПа	1,0МПа										
	1,6 МПа	1,6МПа										
	2,5 МПа	2,5МПа										
	4,0 МПа	4МПа										
	6,3 МПа	6,3МПа										
	10 МПа	10МПа										
	16 МПа	16МПа										
Код выходного сигнала												
4 - 20 мА (базовое исполнение)	42											
20 - 4 мА (опция)	24											
0 - 5 мА (опция)	05											
5 - 0 мА (опция)	50											
0 - 20 мА (опция)	02											
20 - 0 мА (опция)	20											
0 - 10 В (опция)	01											
0 - 5 В (опция)	05В											
0,5 - 5,5 В (опция)	0555											
0,4 - 2 В (опция)	42В											
Диапазон компенсации температурной погрешности												
0...+50 °С (базовое исполнение)	0050											
-10...+70 °С (опция)	1070											
-40...+80 °С (опция)	4080											
Возможен выбор другого диапазона	указать											
Исполнение												
Обычное (базовое исполнение)	пропуск											
Взрывоопасное Exia по ГОСТ Р 51330.0-99, ГОСТ Р 51330.10-99 (опция)	Ex											
Для работы в кислородной среде (опция)	O2											
Гигиеническое (опция)	Г											
Электрическое присоединение (см. таблицу ЭП ниже кода заказа)												
DIN43650С (4-конт.) (базовое)	КС											
DIN43650А (4-конт.) (опция)	КА											
PC4-TB (опция)	РС											
кабельный вывод IP65 с указанием длины кабеля в метрах (опция)	П65											
кабельный вывод IP68 с указанием длины кабеля в метрах (опция)	П68											
Тип переходника для подключения к источнику давления												
Без переходника (базовое исполнение)	пропуск											
Код переходника из таблицы КП (например, М20х1,5) (опция)	КМ1											
Наличие гос. проверки												
Без госповерки (базовое исполнение)	пропуск											
С госповеркой (опция)	ГП											

Пример кода заказа: КОРУНД-ДД-001М-104-УХЛ3.1-IP65-0,5-40кПа-42-1070-02-КА-КМ1-ГП



ПЕРЕХОДНИКИ ДЛЯ ПОДКЛЮЧЕНИЯ К ИСТОЧНИКУ ДАВЛЕНИЯ (типы, коды и габариты)

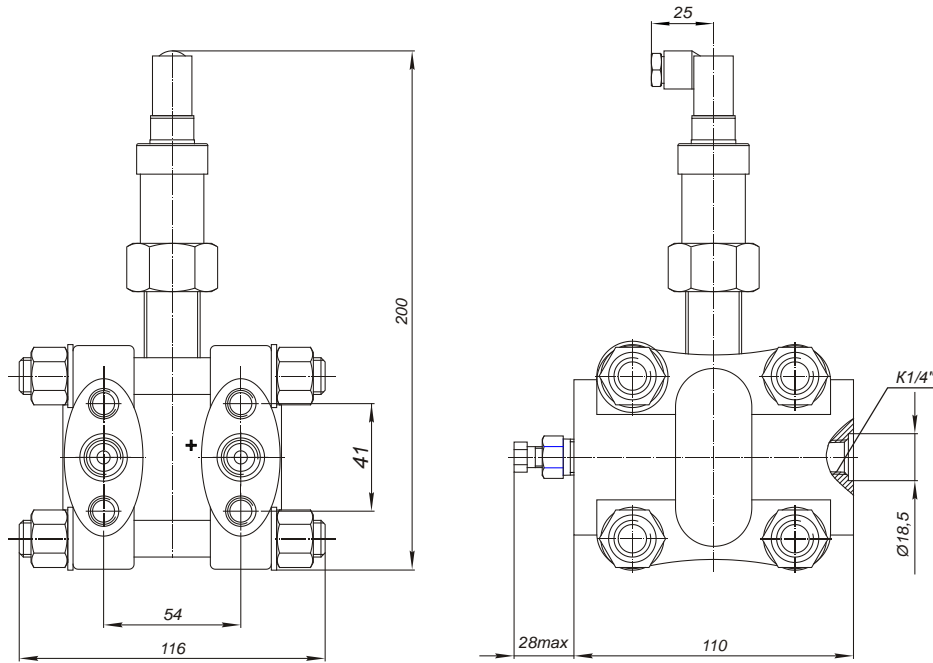
Таблица КП

Вид резьбового соединения	Код	Чертеж	Вид резьбового соединения	Код	Чертеж	Вид резьбового соединения	Код	Чертеж
M20x1,5 G1/2"	KM1 KG2		M20x1,5 G1/2"	KM2 KG5		Штуцер под гибкий шланг	KШ1	
M10x1 M12x1 M12x1,5 G1/4"	KM3 KM4 KM5 KG3		M12x1,5	KM8		M12x1,5 7/16"-20 UNF	KM9 KUNF1	
M14x1,5 G1/4	KM6 KG4		Фланец, ниппель под приварку	Н				

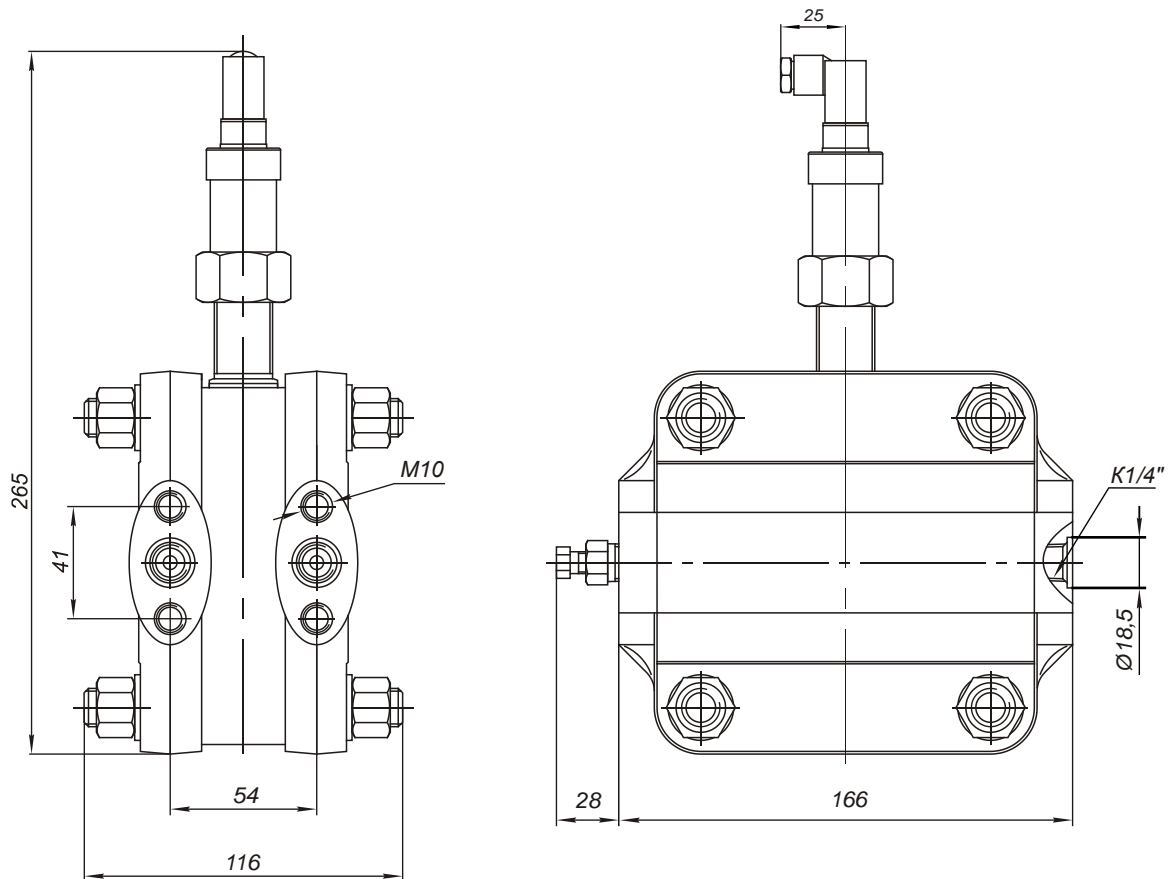
ЭЛЕКТРИЧЕСКИЕ ПРИСОЕДИНЕНИЯ (РАЗМЕРЫ)

Таблица ЭП

Вид разъёма / коннектора	Код	Чертеж	Вид разъёма / коннектора	Код	Чертеж	Вид разъёма / коннектора	Код	Чертеж
PC4-TB	PC		DIN43650C	KC		DIN43650A	KA	
Кабельный вывод IP65	П65		Кабельный вывод IP68	П68				



Модели 102 – 106



Модель 101