

ОБЛАСТИ ПРИМЕНЕНИЯ

- системы автоматического контроля;
- системы регулирования и управления технологическими процессами;
- системы учета ресурсов.

ОТРАСЛИ ПРИМЕНЕНИЯ

- нефтяная промышленность;
- химическая промышленность;
- энергетика;
- жилищно-коммунальное хозяйство;
- пищевая промышленность;
- другие отрасли.

ОСОБЕННОСТИ ДАТЧИКА

- диапазоны измерений от 0...0,25 кПа до 0...16 МПа
- основная погрешность $\leq \pm 0,1\%$; $\pm 0,25\%$; $\pm 0,5\%$; $\pm 1,0\%$
- выход цифровой по стандарту RS-485 Modbus RTU
- электрическое подключение: угловой разъем DIN43650 C и DIN43650 A; PC4-TB или кабельный вывод IP65; IP68
- механическое присоединение к процессу: M20x1,5; G1/2" и другие

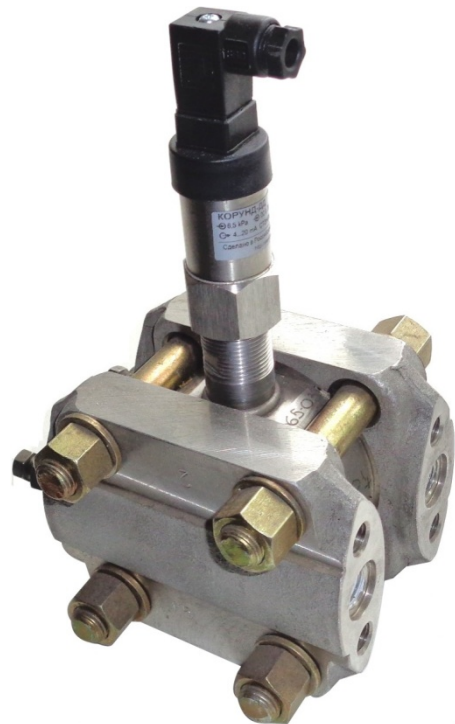
ОПИСАНИЕ

Датчик разности давлений КОРУНД-ДД-001MRS с выходом цифровым RS-485 по стандарту Modbus-RTU используют в работе микропроцессорную компенсацию погрешности во всём диапазоне рабочих температур от -40°C до +80°C.

Датчики КОРУНД-ДД-001MRS сертифицированы Федеральным агентством по техническому регулированию и метрологии России и внесены в реестр средств измерений под № 47336-16. Интервал между поверками:

- датчики с допускаемой основной погрешностью $\pm 0,5\%$ и $\pm 1,0\%$ - 5 лет;
- датчики с допускаемой основной погрешностью $\pm 0,25\%$ и $\pm 0,1\%$ - 2 года;

Применение цифрового выхода по стандарту RS-485 Modbus RTU обеспечивает высокую помехозащищенность информационного сигнала.



СЕРТИФИКАТЫ

Свидетельство об утверждении типа средств измерений	Регистрационный номер в Государственном реестре средств измерений 47336-16. Срок действия с 26.08.2016 по 26.08.2021
Сертификат соответствия требованиям Технического регламента Таможенного союза ТР ТС 012/2011 "О безопасности оборудования для работы во взрывоопасных средах" ТР ТС	№ ТС RU C-RU.ГБ08.В.02316 Срок действия с 20.02.2017 по 21.05.2018
Декларация о соответствии требованиям Технического регламента Таможенного союза ТР ТС 02/2011 "Электромагнитная совместимость технических средств"	ЕАЭС N RU-Д-РУ.АБ.В.01341 Срок действия с 01.02. 2017 по 31.01.2022
Экспертное заключение о соответствии "Единым санитарно-эпидемиологическим и гигиеническим требованиям" Комиссии Таможенного союза №299 от 28.05.2010	Регистрационный номер в Федеральной службе по надзору в сфере защиты прав потребителей и благополучия человека №1261 от 31.03.2017
Сертификат соответствия системы добровольной сертификации "Газпромсерт"	№ ГО00.RU.1348.H00599 П4362. Срок действия с 14.04.2017 по 13.04.2020



ТЕХНИЧЕСКИЕ ДАННЫЕ

МЕТРОЛОГИЧЕСКИЕ ХАРАКТЕРИСТИКИ

Диапазон давления, кПа **	Предельно допустимое рабочее избыточное давление, МПа	Основная погрешность, % ДИ, $\leq \pm$ *	Диапазон давления, кПа **	Предельно допустимое рабочее избыточное давление, кПа	Основная погрешность, % ДИ, $\leq \pm$ *	Диапазон давления, МПа **	Предельно допустимое рабочее избыточное давление, МПа	Основная погрешность, % ДИ, $\leq \pm$ *
0...0,25	4,0	0,25; 0,5; 1,0	0...16	25	0,1; 0,25; 0,5; 1,0	0...0,4	25	0,1; 0,25; 0,5; 1,0
0...0,4	4,0	0,25; 0,5; 1,0	0...25	25	0,1; 0,25; 0,5; 1,0	0...0,63	25	0,1; 0,25; 0,5; 1,0
0...0,63	4,0	0,25; 0,5; 1,0	0...40	25	0,1; 0,25; 0,5; 1,0	0...1,0	25	0,1; 0,25; 0,5; 1,0
0...1,0	4,0	0,25; 0,5; 1,0	0...63	25	0,1; 0,25; 0,5; 1,0	0...1,6	25	0,1; 0,25; 0,5; 1,0
0...1,6	4,0	0,25; 0,5; 1,0	0...100	25	0,1; 0,25; 0,5; 1,0	0...2,5	25	0,1; 0,25; 0,5; 1,0
0...2,5	10	0,1; 0,25; 0,5; 1,0	0...160	25	0,1; 0,25; 0,5; 1,0	0...4,0	25	0,1; 0,25; 0,5; 1,0
0...4,0	10	0,1; 0,25; 0,5; 1,0	0...250	25	0,1; 0,25; 0,5; 1,0	0...6,3	25	0,1; 0,25; 0,5; 1,0
0...6,3	10 / 25***	0,1; 0,25; 0,5; 1,0				0...10	25	0,1; 0,25; 0,5; 1,0
0...10	10 / 25***	0,1; 0,25; 0,5; 1,0				0...16	25	0,1; 0,25; 0,5; 1,0

* Основная погрешность включает нелинейность, гистерезис и воспроизводимость.

** По запросу доступна калибровка диапазонов измерений в других единицах

*** В зависимости от выбранной модели датчика

Пределы допускаемой дополнительной температурной погрешности, (% ДИ/10°C)	Диапазон термокомпенсации	Основная погрешность, % ДИ*			
		0,1	0,25	0,5	1,0
	0...+50°C	$\pm 0,06$	$\pm 0,08$	$\pm 0,12$	$\pm 0,2$
	-10...+70°C	$\pm 0,08$	$\pm 0,12$	$\pm 0,15$	$\pm 0,2$
	-40...+80°C	$\pm 0,1$	$\pm 0,17$	$\pm 0,21$	$\pm 0,25$
Влияние отклонения напряжения питания	$\leq \pm 0,1\%$ ДИ				
Влияние отклонения сопротивления нагрузки	$\leq \pm 0,1\%$ ДИ				
Долговременная стабильность	$\leq \pm 0,2\%$ ДИ / год				

ЭКСПЛУАТАЦИОННЫЕ ХАРАКТЕРИСТИКИ

Устойчивость к механическим воздействиям	N4 по ГОСТ Р 52931-2008
Дополнительная погрешность от вибрации	$\leq \pm 0,2\%$ ДИ
Время отклика, сек, не более	0,28 (3,08 - для модели 101)
Защита от пыли и воды по ГОСТ 14254-96	IP65
Средний срок службы	≥ 15 лет
Температура измеряемой среды, °C	-40...+125
Температура окружающей среды, °C	-40...+80
Измеряемые среды	жидкости и газы, неагрессивные к материалам контактирующих частей (вода, воздух, бензин, масла и т.д.)
Климатическое исполнение по ГОСТ 15150-69	УХЛ3.1; У2

ЭЛЕКТРИЧЕСКИЕ ХАРАКТЕРИСТИКИ

	Выходной сигнал	Напряжение питания	Потребляемая мощность
Четырехпроводная линия связи	RS-485 Modbus	12...30 В	$\leq 1,5$ ВА

КОНСТРУКЦИЯ

Корпус электронного блока	AISI 316L
Фланцы	12X18N10T
Уплотнение	НО-68-1; 7-B-14
Мембрана	Сплав 36НХТЮ
Контактирующие со средой детали	Мембрана, фланцы, уплотнение
Механическое присоединение	Метрическая резьба M10x1; M12x1; M12x1,5; M20x1,5; M24x1,5
	Трубная резьба G1/2"; G1/4"
	Коническая резьба K1/2"; K1/4"
Электрическое присоединение	DIN43650A (4-конт.); DIN43650C (4-конт.); PC4-TB; кабельный вывод IP65; кабельный вывод IP68

ЭЛЕКТРИЧЕСКОЕ ПОДКЛЮЧЕНИЕ

	Коннектор, разъем	Кабельный вывод
	Номер контакта	Цвет провода
Питание +	1	красный
Питание -	2	синий
A	3	зеленый
B	4	желтый

СЕРТИФИКАТЫ

Свидетельство об утверждении типа средств измерений	Регистрационный номер в Государственном реестре средств измерений 47336-16
Сертификат соответствия требованиям Технического регламента Таможенного союза ТР ТС 012/2011 "О безопасности оборудования для работы во взрывоопасных средах" ТР ТС	№ TC RU C-RU.ГБ08.В.02316
Декларация о соответствии требованиям Технического регламента Таможенного союза ТР ТС 02/2011 "Электромагнитная совместимость технических средств"	ЕАЭС N RU-Д-RU.АБ.В.01341
Экспертное заключение о соответствии "Единым санитарно-эпидемиологическим и гигиеническим требованиям" Комиссии Таможенного союза №299 от 28.05.2010	Регистрационный номер в Федеральной службе по надзору в сфере защиты прав потребителей и благополучия человека №1261 от 31.03.2017



КОД ЗАКАЗА		-XXX	-XXX	-XXXX	-XXX	-XXXX	-XXX	-XXX	-XXX	-XXX	-XXX	-XXX
КОРУНД-ДД-001MRS		-XXX	-XXX	-XXXX	-XXX	-XXXX	-XXX	-XXX	-XXX	-XXX	-XXX	-XXX
Номер модели по ДИ*												
0,25;0,4;0,63;1,0;1,6 кПа	101											
2,5;4,0;6,3;10 кПа	102											
6,3;10;16;25;40 кПа	103											
40;63;100;160;250 кПа	104											
0,4;0,63;1,0;1,6;2,5 МПа	105											
2,5;4,0;6,3;10;16 МПа	106											
*ДИ-верхний предел диапазона измерений												
Климатическое исполнение												
УХЛ3.1 (группа исполнения С4)	УХЛ3.1											
У2 (группа исполнения С2)	У2											
Уровень защиты от пыли и воды												
IP65 по ГОСТ 14254-96	IP65											
IP68 по ГОСТ 14254-96	IP68											
Основная приведенная погрешность												
≤ ± 0,1% диапазона измерений (кроме модели 101)	0,1											
≤ ± 0,25% диапазона измерений	0,25											
≤ ± 0,50% диапазона измерений	0,5											
≤ ± 1,0% диапазона измерений	1,0											
Верхний предел измерения и единицы измерения (другое указать)												
	0,25	0,25кПа										
	0,4	0,4кПа										
	0,63	0,63кПа										
	1,0	1,0кПа										
	1,6	1,6кПа										
	2,5	2,5кПа										
	4,0	4,0кПа										
	6,3 кПа	6,3кПа										
	10 кПа	10кПа										
	16 кПа	16кПа										
	25 кПа	25кПа										
	40 кПа	40кПа										
	63 кПа	63кПа										
	100 кПа	100кПа										
	160 кПа	160кПа										
	250 кПа	250кПа										
	0,4 МПа	0,4МПа										
	0,63 МПа	0,63МПа										
	1,0 МПа	1,0МПа										
	1,6 МПа	1,6МПа										
	2,5 МПа	2,5МПа										
	4,0 МПа	4МПа										
	6,3 МПа	6,3МПа										
	10 МПа	10МПа										
	16 МПа	16МПа										
Диапазон компенсации температурной погрешности												
	0...+50 °С	0050										
	-10...+70 °С	1070										
	-40...+80 °С	4080										
Возможен выбор другого диапазона		указать										
Характеристика выходного сигнала												
Линейная возрастающая (базовая, по умолчанию)	Л+											
Линейная убывающая (опция)	Л-											
Корнеизвлекающая возрастающая (опция)	К+											
Корнеизвлекающая убывающая (опция)	К-											
Исполнение												
Обычное (базовое исполнение)	пропуск											
Взрывоопасное Exia по ГОСТ Р 51330.0-99, ГОСТ Р 51330.10-99 (опция)	Ex											
Для работы в кислородной среде (опция)	O2											
Гигиеническое (опция)	Г											
Тип переходника для подключения к источнику давления												
Без переходника - внутренняя коническая резьба K1/4" (базовое исполнение)	пропуск											
Код переходника из таблицы КП (например, M20x1,5) (опция)	KM1											
Электрическое присоединение												
DIN43650C (4-конт.) (базовое)	КС											
DIN43650A (4-конт.) (опция)	КА											
PC4-TB (опция)	РС											
кабельный вывод IP65 с указанием длины кабеля в метрах (опция)	П65											
кабельный вывод IP68 с указанием длины кабеля в метрах (опция)	П68											
Наличие гос. проверки												
Без госпроверки (базовое исполнение)	пропуск											
С госпроверкой (опция)	ГП											

Пример кода заказа: КОРУНД-ДД-001MRS-102-УХЛ3.1-IP65-0,5-10кПа-0050-Л+-Ex-KM1-КС-ГП



ПЕРЕХОДНИКИ ДЛЯ ПОДКЛЮЧЕНИЯ К ИСТОЧНИКУ ДАВЛЕНИЯ (типы, коды и габариты)

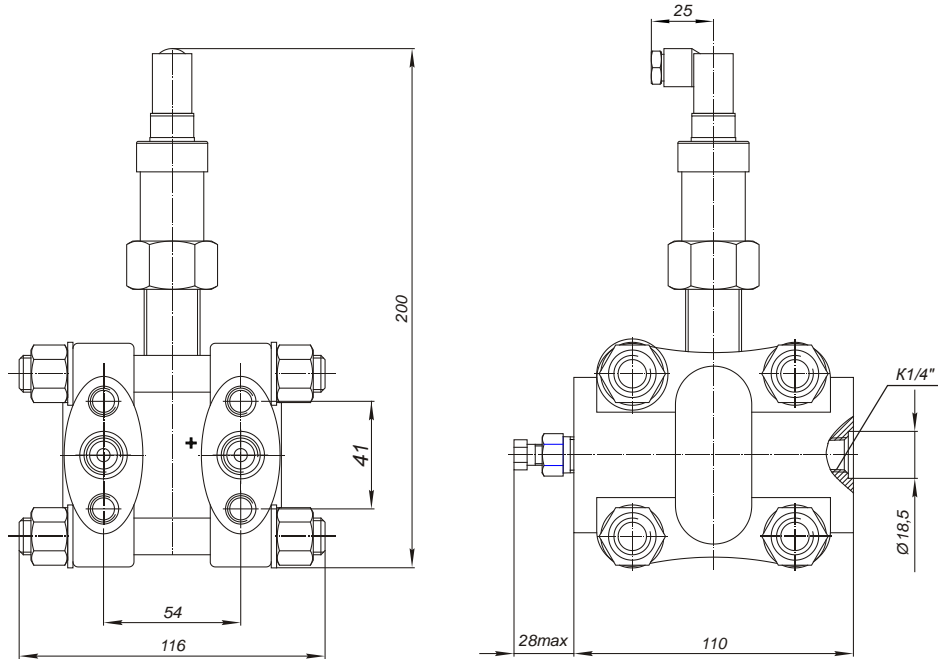
Таблица КП

Вид резьбового соединения	Код	Чертеж	Вид резьбового соединения	Код	Чертеж	Вид резьбового соединения	Код	Чертеж
M20x1,5 G1/2"	KM1 KG2		M20x1,5 G1/2"	KM2 KG5		Штуцер под гибкий шланг	KШ1	
M10x1 M12x1 M12x1,5 G1/4"	KM3 KM4 KM5 KG3		M12x1,5	KM8		M12x1,5 7/16"-20 UNF	KM9 KUNF1	
M14x1,5 G1/4	KM6 KG4		Фланец, ниппель под приварку	Н				

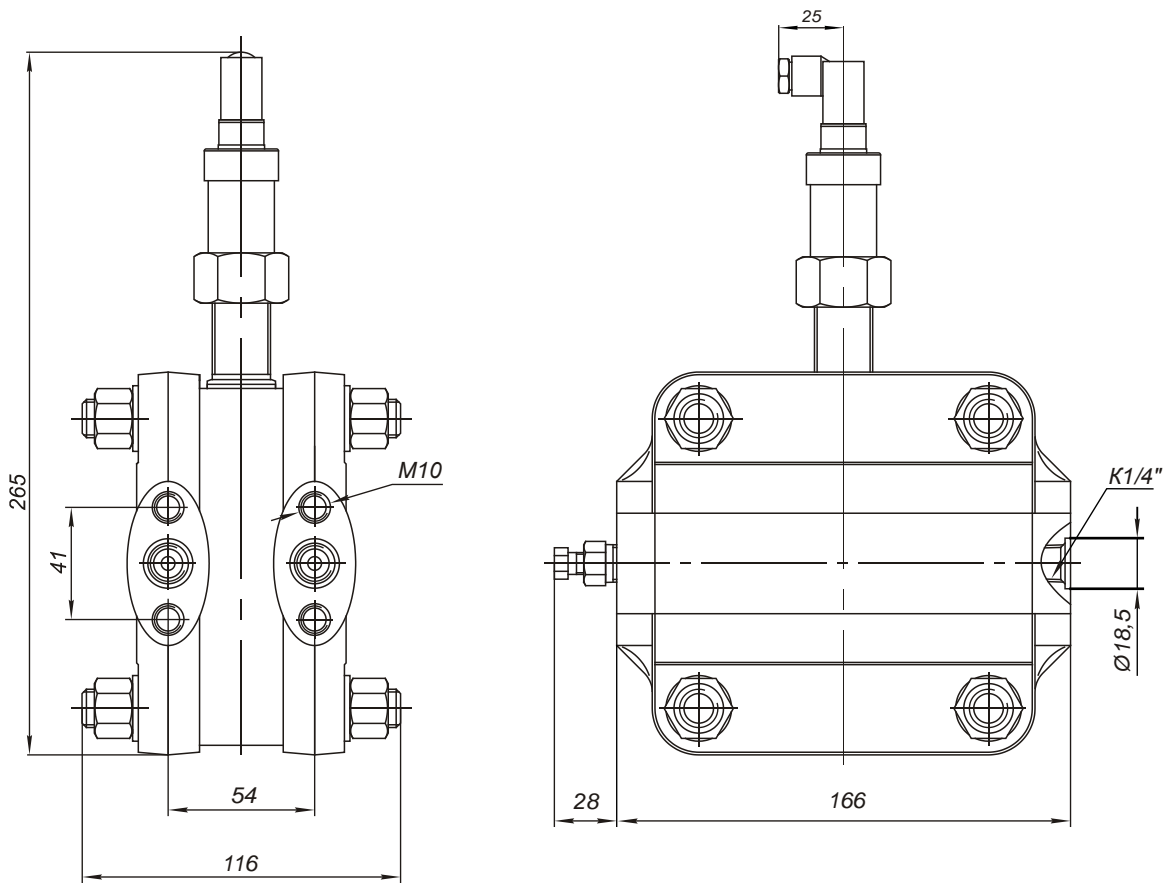
ЭЛЕКТРИЧЕСКИЕ ПРИСОЕДИНЕНИЯ (РАЗМЕРЫ)

Таблица ЭП

Вид разъёма / коннектора	Код	Чертеж	Вид разъёма / коннектора	Код	Чертеж	Вид разъёма / коннектора	Код	Чертеж
PC4-TB	PC		DIN43650C	КС		DIN43650A	КА	
Кабельный вывод IP65	П65		Кабельный вывод IP68	П68				



Модели 102 – 106



Модель 101