

ОБЛАСТИ ПРИМЕНЕНИЯ

- системы автоматического контроля;
- системы регулирования и управления технологическими процессами;

ОТРАСЛИ ПРИМЕНЕНИЯ

- нефтяная промышленность;
- химическая промышленность;
- энергетика;
- жилищно-коммунальное хозяйство;
- пищевая промышленность;
- другие отрасли.

ОСОБЕННОСТИ ДАТЧИКА

- диапазоны измерений от -0,125 ...0,125 кПа до -20...20 кПа
- основная погрешность $\pm 0,25\%$; $\pm 0,5\%$; $\pm 1,0\%$
- выход: цифровой по стандарту RS-485 Modbus-RTU
- электрическое подключение: угловой разъем DIN43650 A и C; PC4-TB или кабельный вывод
- механическое присоединение к процессу: M20x1,5; G1/2" и другие

ОПИСАНИЕ

Датчик давления-разрежения КОРУНД-ДДИВ-001MRS общепромышленного исполнения используют в работе микропроцессорную компенсацию погрешности во всём диапазоне рабочих температур от -40°C до +80°C.

Все настроечные характеристики датчика фиксируются в энергонезависимой памяти, тем не менее имеются устройства подстройки в узких пределах начала и конца шкалы прибора.

Датчики КОРУНД-ДДИВ-001MRS сертифицированы Федеральным агентством по техническому регулированию и метрологии России и внесены в реестр средств измерений под № 47336-16.

Интервал между поверками :

- датчики с допускаемой основной погрешностью $\pm 0,5\%$ и $\pm 1,0\%$ - 5 лет;
- датчики с допускаемой основной погрешностью $\pm 0,25\%$ и $\pm 0,1\%$ - 2 года;

Применение цифрового выхода по стандарту RS-485 Modbus RTU обеспечивает высокую помехозащищенность информационного сигнала.

Датчики КОРУНД российского производства удачно совмещают достойные метрологические и эксплуатационные характеристики в компактном современном исполнении с высоким качеством изготовления.



СЕРТИФИКАТЫ

Свидетельство об утверждении типа средств измерений	Регистрационный номер в Государственном реестре средств измерений 47336-16
Сертификат соответствия требованиям Технического регламента Таможенного союза ТР ТС 012/2011 "О безопасности оборудования для работы во взрывоопасных средах" ТР ТС	№ TC RU C-RU.AA71.B.00366
Декларация о соответствии требованиям Технического регламента Таможенного союза ТР ТС 02/2011 "Электромагнитная совместимость технических средств"	ЕАЭС N RU-Д-РУ.АБ.В.01341
Экспертное заключение о соответствии "Единым санитарно-эпидемиологическим и гигиеническим требованиям" Комиссии Таможенного союза №299 от 28.05.2010	Регистрационный номер в Федеральной службе по надзору в сфере защиты прав потребителей и благополучия человека №1261 от 31.03.2017

ТЕХНИЧЕСКИЕ ДАННЫЕ

МЕТРОЛОГИЧЕСКИЕ ХАРАКТЕРИСТИКИ

Диапазон давления-разрежения, кПа **	Предельно допустимое давление перегрузки, кПа	Основная погрешность, % ДИ, $\leq \pm$ *	Диапазон давления-разрежения, кПа **	Предельно допустимое давление перегрузки, кПа	Основная погрешность, % ДИ, $\leq \pm$ *
-0,125...0,125	-1,25; 1,25	0,5; 1,0	-2,0...2,0	-7,5; 7,5	0,25; 0,5; 1,0
-0,2...0,2	-1,25; 1,25	0,5; 1,0	-3,0(-3,15)...3,0(3,15)	-7,5; 7,5	0,25; 0,5; 1,0
-0,3(-0,315)...0,3(0,315)	-1,25; 1,25	0,5; 1,0	-5,0...5,0	-7,5; 7,5	0,25; 0,5; 1,0
-0,5...0,5	-1,25; 1,25	0,5; 1,0	-8,0...8,0	-30; 30	0,1; 0,25; 0,5; 1,0
-0,8...0,8	-1,25; 1,25	0,5; 1,0	-12,5...12,5	-30; 30	0,1; 0,25; 0,5; 1,0
-1,25...1,25	-7,5; 7,5	0,25; 0,5; 1,0	-20...20	-30; 30	0,1; 0,25; 0,5; 1,0

* Основная погрешность включает нелинейность, гистерезис и воспроизводимость.

** По запросу доступна калибровка диапазонов измерений в других единицах

Пределы допускаемой дополнительной температурной погрешности, (% ДИ/10°C)	Диапазон термокомпенсации	Основная погрешность, % ДИ*			
		0,1	0,25	0,5	1,0
	0...+50°C	$\pm 0,06$	$\pm 0,08$	$\pm 0,12$	$\pm 0,2$
	-10...+70°C	$\pm 0,08$	$\pm 0,12$	$\pm 0,15$	$\pm 0,2$
	-40...+80°C	$\pm 0,1$	$\pm 0,17$	$\pm 0,21$	$\pm 0,25$
Влияние отклонения напряжения питания	$\leq \pm 0,1\%$ ДИ				
Влияние отклонения сопротивления нагрузки	$\leq \pm 0,1\%$ ДИ				
Долговременная стабильность	$\leq \pm 0,2\%$ ДИ / год				

ЭКСПЛУАТАЦИОННЫЕ ХАРАКТЕРИСТИКИ

Устойчивость к механическим воздействиям	N4 по ГОСТ Р 52931-2008
Дополнительная погрешность от вибрации	$\leq \pm 0,2\%$ ДИ
Время отклика, сек, не более	0,28 (3,08 для модели 131)
Защита от пыли и воды по ГОСТ 14254-96	IP65; IP68 (с кабельным выводом)
Средний срок службы	≥ 15 лет
Температура измеряемой среды, °C	-40...+125
Температура окружающей среды, °C	-40...+80
Измеряемые среды	жидкости и газы, неагрессивные к материалам контактирующих частей (вода, воздух, бензин, масла и т.д.)
Климатическое исполнение по ГОСТ 15150-69	УХЛ3.1; УХЛ4; У2

ЭЛЕКТРИЧЕСКИЕ ХАРАКТЕРИСТИКИ

	Выходной сигнал	Напряжение питания	Потребляемая мощность
Четырехпроводная линия связи	RS-485 Modbus	12...30 В	$\leq 1,5$ ВА

КОНСТРУКЦИЯ

Корпус электронного преобразователя	AISI 316L
Фланцы	12X18H10T
Уплотнение	НО-68-1; 7-B-14
Мембрана	Сплав 36НХТЮ
Контактирующие со средой части	Мембрана, фланцы, уплотнение
Механическое присоединение	Метрическая резьба M10x1; M12x1; M12x1,5; M20x1,5; M24x1,5
	Трубная резьба G1/2"; G1/4"
	Коническая резьба K1/2"; K1/4"
Электрическое присоединение	DIN43650A (4-конт.); DIN43650C (4-конт.); PC4-TB; кабельные выводы IP65 или IP68

ЭЛЕКТРИЧЕСКОЕ ПОДКЛЮЧЕНИЕ

	Коннектор, разъем	Кабельный вывод
	Номер контакта	Цвет провода
Питание +	1	красный
Питание -	2	синий
A	3	зеленый
B	4	жёлтый

КОРУНД-ДДИВ-001MRS

ДАТЧИК ДАВЛЕНИЯ-РАЗРЕЖЕНИЯ С ВЫХОДОМ RS-485

КОРУНД-ДДИВ-001MRS	-XXX	-XXX	-XXXX	-XXX	-XXXX	-XXX	-XXX	-XXX	-XXX	-XXX
Номер модели по ДИ*										
-0,125...0,125; -0,2...0,2 кПа	131									
-0,3(-0,315)...0,3(0,315) кПа										
-0,5...0,5; -0,8...0,8 кПа										
-1,25...1,25; -2,0...2,0 кПа	132									
-3,0(-3,15)...3,0(3,15) кПа										
-5,0...5,0 кПа										
-8,0...8,0; -12,5...12,5 кПа	133									
-20,0...20,0 кПа										
*ДИ - пределы диапазона измерений										
Климатическое исполнение										
УХЛ3.1 (группа исполнения С4)	УХЛ3.1									
У2 (группа исполнения С2)	У2									
Уровень защиты от пыли и воды										
IP65 по ГОСТ 14254-96	IP65									
IP68 по ГОСТ 14254-96	IP68									
Основная приведенная погрешность										
≤ ± 0,1% диапазона измерений (кроме моделей 131, 132)	0,1									
≤ ± 0,25% диапазона измерений (кроме модели 131)	0,25									
≤ ± 0,50% диапазона измерений	0,5									
≤ ± 1,0% диапазона измерений	1,0									
Пределы измерения в кПа (другие пределы и единицы измерения указать)										
	-0,125...0,125 кПа	0,125/0,125								
	-0,2...0,2 кПа	0,2/0,2								
	-0,3(-0,315)...0,3(0,315) кПа	0,3/0,3								
	-0,5...0,5 кПа	0,5/0,5								
	-0,8...0,8 кПа	0,8/0,8								
	-1,25...1,25 кПа	1,25/1,25								
	-2,0...2,0 кПа	2/2								
	-3,0(-3,15)...3,0(3,15) кПа	3/3								
	-5,0...5,0 кПа	5/5								
	-8,0...8,0 кПа	8/8								
	-12,5...12,5 кПа	12,5/12,5								
	-20,0...20,0 кПа	20/20								
Диапазон компенсации температурной погрешности										
	0...+50 °С	0050								
	-10...+70 °С	1070								
	-40...+80 °С	4080								
	Возможен выбор другого диапазона	указать								
Характеристика выходного сигнала										
	Линейная возрастающая (базовая, по умолчанию)	Л+								
	Линейная убывающая (опция)	Л-								
Тип переходника для подключения к источнику давления										
	Без переходника (базовое исполнение)	пропуск								
	Код переходника из таблицы КП (например, М20х1,5) (опция)	КМ1								
Электрическое присоединение										
	DIN43650С (4-конт.) (базовое)	КС								
	DIN43650А (4-конт.) (опция)	КА								
	РС4-ТВ (опция)	2РМ								
	кабельный вывод IP65 с указанием длины кабеля в метрах (опция)	П65								
	кабельный вывод IP68 с указанием длины кабеля в метрах (опция)	П68								
Наличие гос. проверки										
	Без гос. проверки (базовое исполнение)	пропуск								
	С госпроверкой (опция)	ГП								

Пример кода заказа: КОРУНД-ДДИВ-001MRS-132-УХЛ3.1-IP65-0,5-5/5-42-0050-Ех- КМ1-КС- ГП



ПЕРЕХОДНИКИ ДЛЯ ПОДКЛЮЧЕНИЯ К ИСТОЧНИКУ ДАВЛЕНИЯ (типы, коды и габариты)

Таблица КП

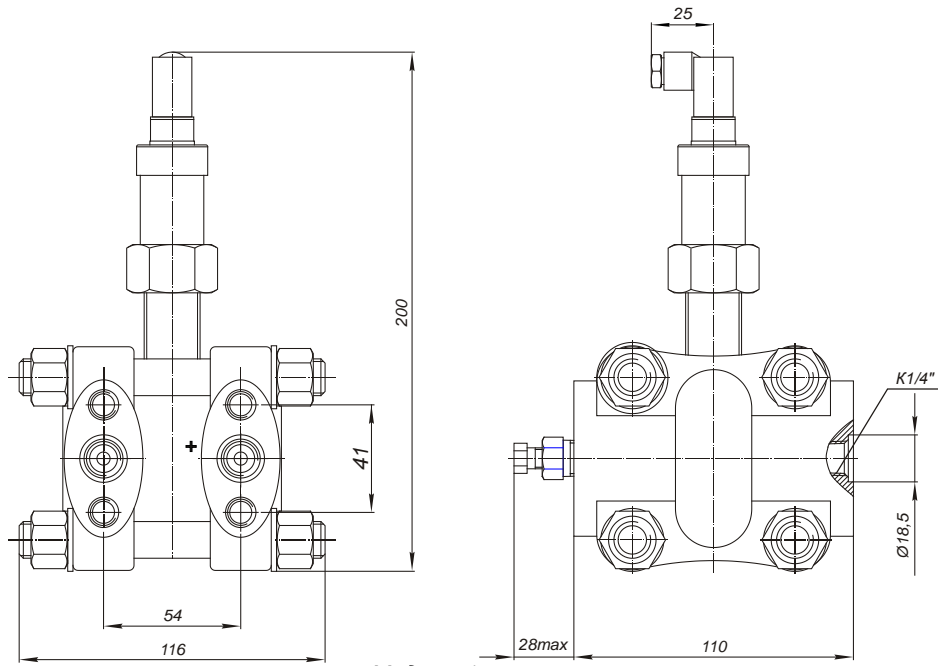
Вид резьбового соединения	Код	Чертеж	Вид резьбового соединения	Код	Чертеж	Вид резьбового соединения	Код	Чертеж
M20x1,5 G1/2"	KM1 KG2		M20x1,5 G1/2"	KM2 KG5		Штуцер под гибкий шланг	KШ1	
M10x1 M12x1 M12x1,5 G1/4"	KM3 KM4 KM5 KG3		M12x1,5	KM8		M12x1,5 7/16"-20 UNF	KM9 KUNF1	
M14x1,5 G1/4	KM6 KG4		Фланец, ниппель под приварку	H				

ЭЛЕКТРИЧЕСКИЕ ПРИСОЕДИНЕНИЯ (РАЗМЕРЫ)

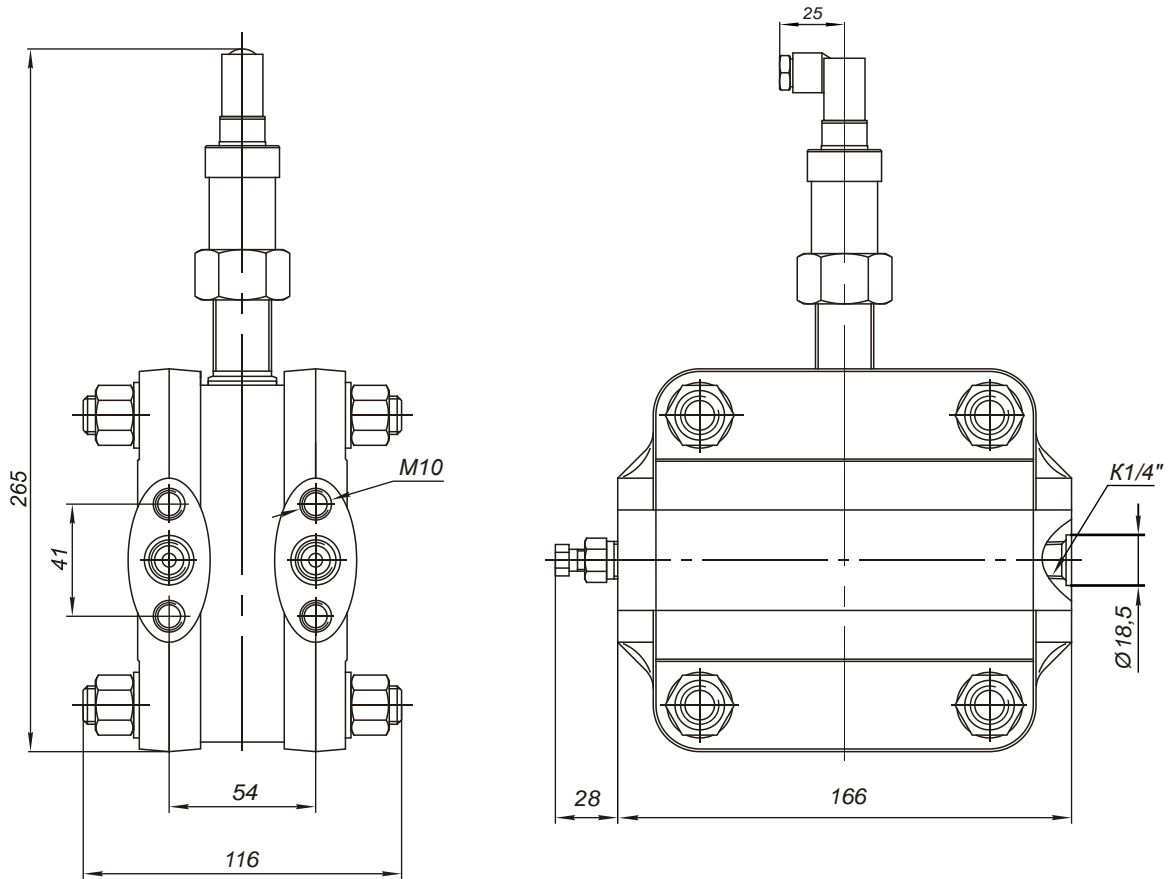
Таблица ЭП

Вид разъёма / коннектора	Код	Чертеж	Вид разъёма / коннектора	Код	Чертеж	Вид разъёма / коннектора	Код	Чертеж
PC4-TB	PC		DIN43650C	KC		DIN43650A	KA	
Кабельный вывод IP65	П65		Кабельный вывод IP68	П68				

ГАБАРИТЫ



Модели 132 – 133



Модель 131