

**ПРИМЕНЕНИЕ**

- системы автоматического контроля
- системы регулирования и управления технологическими процессами
- системы учета ресурсов
- измерение давления и уровня вязких сред

**ОТРАСЛИ**

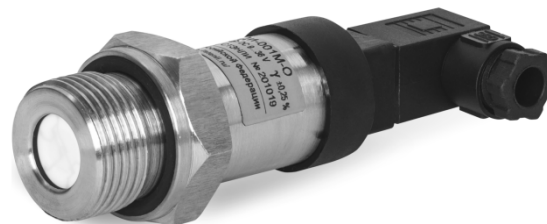
- химическая промышленность
- коммунальное хозяйство
- пищевая промышленность
- фармацевтическая промышленность
- другие отрасли

**ОСОБЕННОСТИ**

- Высокая химическая стойкость к большинству неорганических кислот высокой концентрации, к ароматическим и алифатическим углеводородам, органическим кислотам, спиртам.
- Экологическая чистота применяемых материалов
- Работа в вязких средах

**СПЕЦИАЛЬНЫЕ ИСПОЛНЕНИЯ**

- Взрывоопасное
- Для работы в кислородной среде
- Гигиеническое



Диапазоны измерения

**от 0...40 кПа до 0...20 МПа  
(от 0...4,0 м.в.с. до 0...200 м.в.с.)**

Основная погрешность

 **$\leq \pm 0,1\%$ ;  $\pm 0,25\%$ ;  $\pm 0,5\%$ ;  $\pm 1,0\%$** 

Выходные сигналы

**4...20 мА; 0...5 мА; 0...10 В и др.  
RS-585-Modbus; HART-протокол**

Материал мембраны

**Al<sub>2</sub>O<sub>3</sub> (99,9%, 96%)**

Материал штуцера

**AISI 316L; титан, хастеллой**

Материал уплотнения

**NBR; FKM; EPDM; PFA; FFPM**
**СЕРТИФИКАТЫ**

Свидетельство об утверждении типа средств измерений	Регистрационный номер в Государственном реестре средств измерений 47336-16
Сертификат соответствия требованиям Технического регламента Таможенного союза ТР ТС 012/2011 "О безопасности оборудования для работы во взрывоопасных средах" ТР ТС	№ TC RU C-RU.ГБ08.В.02316
Декларация о соответствии требованиям Технического регламента Таможенного союза ТР ТС 02/2011 "Электромагнитная совместимость технических средств"	ЕАЭС N RU-Д-RU.АБ.В.01341
Экспертное заключение о соответствии "Единым санитарно-эпидемиологическим и гигиеническим требованиям" Комиссии Таможенного союза №299 от 28.05.2010	Регистрационный номер в Федеральной службе по надзору в сфере защиты прав потребителей и благополучия человека №1261 от 31.03.2017

**ТЕХНИЧЕСКИЕ ДАННЫЕ**

Диапазон давления, кПа	Максимальная нагрузка, кПа	Основная погрешность, % ДИ, ≤ ± *
0...40	80	0,1; 0,25; 0,5; 1,0
0...60	120	0,1; 0,25; 0,5; 1,0
0...100	200	0,1; 0,25; 0,5; 1,0
0...160	320	0,1; 0,25; 0,5; 1,0
0...250	500	0,1; 0,25; 0,5; 1,0
0...400	800	0,1; 0,25; 0,5; 1,0
0...600	1200	0,1; 0,25; 0,5; 1,0

Диапазон давления, МПа	Максимальная нагрузка, МПа	Основная погрешность, % ДИ, ≤ ± *
0...1,0	2,0	0,1; 0,25; 0,5; 1,0
0...1,6	3,2	0,1; 0,25; 0,5; 1,0
0...2,5	5,0	0,1; 0,25; 0,5; 1,0
0...4,0	8,0	0,1; 0,25; 0,5; 1,0
0...6,0	12	0,1; 0,25; 0,5; 1,0
0...10	20	0,1; 0,25; 0,5; 1,0
0...16	32	0,1; 0,25; 0,5; 1,0
0...20	40	0,1; 0,25; 0,5; 1,0

\* Основная погрешность включает нелинейность, гистерезис и воспроизводимость.

\*\* В исполнении IP68 калибровка производится в м.в.ст. По запросу доступна калибровка диапазонов измерений в других единицах

Пределы допускаемой дополнительной температурной погрешности, (% ДИ/10°С)	Диапазон термокомпенсации	Основная погрешность, % ДИ*			
		0,1	0,25	0,5	1,0
	0...+50°С	± 0,06	± 0,08	± 0,12	± 0,2
-10...+70°С	± 0,08	± 0,12	± 0,15	± 0,2	
-40...+80°С	± 0,1	± 0,17	± 0,21	± 0,25	

Влияние отклонения напряжения питания ≤ ±0,1% ДИ

Влияние отклонения сопротивления нагрузки ≤ ±0,1% ДИ

Долговременная стабильность ≤ ±0,2% ДИ / год

**ЭКСПЛУАТАЦИОННЫЕ ХАРАКТЕРИСТИКИ**

Устойчивость к механическим воздействиям	V2 по ГОСТ Р 52931-2008
Дополнительная погрешность от вибрации	≤ ±0,2% ДИ
Время отклика, сек, не более	9,1 · 10 <sup>-2</sup>
Защита от пыли и воды по ГОСТ 14254-96	IP65; IP68
Средний срок службы	≥ 15 лет
Температура измеряемой среды, °С	-40...+125
Температура окружающей среды, °С	-40...+80
Измеряемые среды	жидкости (в том числе вязкие) и газы, неагрессивные к материалам контактирующих деталей
Уровень взрывозащиты (для датчиков с выходом 4-20 мА или HART) (опция)	"Искробезопасная электрическая цепь" с уровнем взрывозащиты "особо взрывобезопасный" по ГОСТ Р 51330.0-99, ГОСТ Р 51330.10-99 для датчиков с выходным сигналом 4...20 мА
Климатическое исполнение по ГОСТ 15150-69	УХЛ3.1; У2

**ЭЛЕКТРИЧЕСКИЕ ХАРАКТЕРИСТИКИ**

	Выходной сигнал	Напряжение питания	Сопротивление нагрузки	Потребляемая мощность
Двухпроводная линия связи	4...20 мА	9...36 В	0...1000 Ом	≤ 1 ВА
Трехпроводная линия связи	0...5 В	12...36 В	≥ 2 кОм	≤ 0,54 ВА
	0,5...5,5 В	12...36 В	≥ 2 кОм	≤ 0,54 ВА
	0...10 В	15...36 В	≥ 2 кОм	≤ 0,54 ВА
	0,4...2 В	4,5...15 В	≥ 10 кОм	≤ 0,1 ВА
	0...5 мА	9...36 В	0...2000 Ом	≤ 0,54 ВА
Четырехпроводная линия связи	0...20 мА	9...36 В	0...1000 Ом	≤ 1 ВА
	0...5 мА	12...36 В	0...2000 Ом	≤ 0,54 ВА
Двухпроводная линия связи	0...20 мА	12...36 В	0...1000 Ом	≤ 1 ВА
	Выходной сигнал	Напряжение питания	Сопротивление нагрузки	Потребляемая мощность
Четырехпроводная линия связи	HART-протокол	9...36 В	250...1000 Ом	≤ 1 ВА
Четырехпроводная линия связи	Выходной сигнал	Напряжение питания	Сопротивление нагрузки	Потребляемая мощность
	RS-485 Modbus-RTU	12...30 В		≤ 1,5 ВА

**ЭЛЕКТРИЧЕСКОЕ ПОДКЛЮЧЕНИЕ ДЛЯ ДАТЧИКОВ С АНАЛОГОВЫМИ ВЫХОДНЫМИ СИГНАЛАМИ**

Выходной сигнал / Схема подключения			Коннекторы DIN43650, разъем PC4-TB	Кабельные выводы
4-20 мА / двухпроводная	0-5 В; 0,5-5,5 В; 0-10 В; 0,4-2 В; 0-5 мА; 0-20 мА / трёхпроводная	0-5 мА; 0-20 мА / четырёхпроводная	Номер контакта	Цвет провода
+Упит	+Упит	+Упит	1	Красный
-Упит	-Упит	-Упит	2	Синий
	Uвых	+Vвых	3	Зелёный
		-Vвых	4	Жёлтый

**ЭЛЕКТРИЧЕСКОЕ ПОДКЛЮЧЕНИЕ ДЛЯ ДАТЧИКОВ С ВЫХОДНЫМ СИГНАЛОМ RS-485 MODBUS-RTU**

	Коннекторы DIN43650, разъем PC4-TB	Кабельный вывод
	Номер контакта	Цвет провода
Питание +	1	Красный
Питание -	2	Синий
A	3	Зелёный
B	4	Жёлтый

**ЭЛЕКТРИЧЕСКОЕ ПОДКЛЮЧЕНИЕ ДЛЯ ДАТЧИКОВ С ВЫХОДНЫМ СИГНАЛОМ HART И 4-20 МА**

	Коннекторы DIN43650, разъем PC4-TB	Кабельный вывод
	Номер контакта	Цвет провода
Питание +	1	Красный
Питание -	2	Синий



<b>КОНСТРУКЦИЯ</b>	
Корпус	AISI 316
Штуцер (кроме погружных датчиков исполнения IP68)	AISI 316 (базовое исполнение); Титановый сплав BT9; Хастеллой С276
Уплотнение	NBR (базовое исполнение); FKM; EPDM; PFA; FFPM
Мембрана	Al <sub>2</sub> O <sub>3</sub>
Контактирующие со средой детали	Мембрана, штуцер, уплотнение
Механическое присоединение	Метрическая резьба M26x1,5, другие - см. таблицу механических присоединений МП
	Трубная резьба G¾, другие - см. таблицу механических присоединений МП
Электрическое присоединение	DIN43650С (4-конт.) (базовое); DIN43650А (4-конт.); PC4-TB; кабельные выводы IP65 или IP68
Масса, г	~400

<b>ИНТЕРВАЛ МЕЖДУ ПОВЕРКАМИ</b>	
Допускаемая основная погрешность	
±0,5% и ±1,0%	5 лет
±0,1% и ±0,25%	2 года

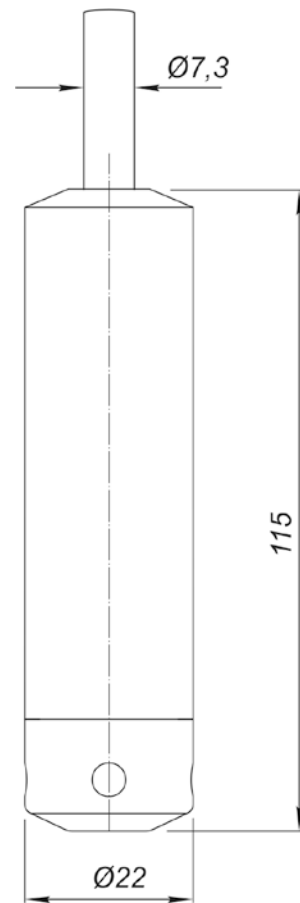
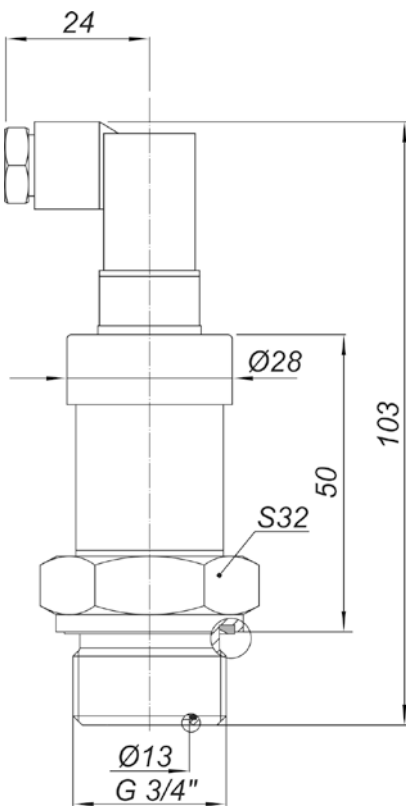
<b>МЕХАНИЧЕСКИЕ ПРИСОЕДИНЕНИЯ (КРОМЕ ПОГРУЖНЫХ ДАТЧИКОВ IP68)</b>						Таблица МП		
Вид резьбового соединения	Код	Чертеж	Вид резьбового соединения	Код	Чертеж	Вид резьбового соединения	Код	Чертеж
M20x1,5 G1/2"	M1 G2		M20x1,5 G1/2"	M2 G5		M20x1,5	O1	
G1/2"	G1		M14x1,5 G1/4"	M7 G6		K1/2"	K1	
M10x1 M12x1 M12x1,5 G1/4"	M3 M4 M5 G3		M12x1,5	M8		K1/4"	K2	
M14x1,5 G1/4	M6 G4		M12x1,5 7/16"-20 UNF	M9 UNF1		M42x2 G1¼"	M10 G7	

**ЭЛЕКТРИЧЕСКИЕ ПРИСОЕДИНЕНИЯ**

Таблица ЭП

Вид разъёма / коннектора	Код	Чертеж	Вид разъёма / коннектора	Код	Чертеж	Вид резьбового соединения	Код	Чертеж
DIN43650C	КС		DIN43650A	КА		PC4-TB	РС	
Кабельный вывод IP65	П65		Кабельный вывод IP68	П68				

**ГАБАРИТЫ**



Погружной датчик

**КОД ЗАКАЗА**

КОРУНД-ДИ-001	-XXXXX	-XXX	-XXX	-XXX	-XXX	-XXX	-XXX	-XXX	-XXX	-XXX	-XXX	-XX
Исполнение по выходному сигналу												
Общепромышленное	M553											
RS-485 Modbus RTU *	MRS553											
HART-протокол *	MH553											
Климатическое исполнение												
УХЛ3.1 (группа исполнения С4)	УХЛ3.1											
У2 (группа исполнения С2)	У2											
Уровень защиты от пыли и воды												
IP65 по ГОСТ 14254-96	IP65											
IP68 по ГОСТ 14254-96	IP68											
Основная приведенная погрешность												
≤ ± 0,1% диапазона измерений	0,1											
≤ ± 0,25% диапазона измерений	0,25											
≤ ± 0,50% диапазона измерений	0,5											
≤ ± 1,0% диапазона измерений	1,0											
Верхний предел измерения и единицы измерения (другое указать)												
40 кПа	40кПа											
60 кПа	60кПа											
100 кПа	100кПа											
160 кПа	160кПа											
250 кПа	250кПа											
0,4 МПа	0,4МПа											
0,6 МПа	0,6МПа											
1,0 МПа	1,0МПа											
1,6 МПа	1,6МПа											
2,5 МПа	2,5МПа											
4,0 МПа	4МПа											
6,0 МПа	6МПа											
10 МПа	10МПа											
16 МПа	16МПа											
20 МПа	20МПа											
Код выходного сигнала												
4 - 20 мА	42											
20 - 4 мА	24											
0 - 5 мА	05											
5 - 0 мА	50											
0 - 20 мА	02											
20 - 0 мА	20											
0 - 10 В	01											
0 - 5 В	05В											
0,5 - 5,5 В	0555											
0,4 - 2 В	42В											
Диапазон компенсации температурной погрешности												
0...+50°C	0050											
-10...+70°C	1070											
-40...+80°C	4080											
Возможен выбор другого диапазона указать												
Специальное исполнение												
Нет (базовое исполнение)	пропуск											
Exia по ГОСТ Р 51330.0-99, ГОСТ Р 51330.10-99	Ex											
Кислородная среда	O2											
Гигиеническое	Г											
Механическое присоединение к источнику давления (кроме погружных датчиков IP68)												
M26x1,5 (базовое исполнение)	G¾"											
	G¾" (опция)									M26x1,5		
Другое (См. таблицу МП выше кода заказа) (опция)											указать	
Материал штуцера (кроме погружных датчиков IP68)												
AISI 316 (базовое исполнение)	пропуск											
Титановый сплав BT9 (опция)	Т											
Хастеллой С276 (опция)	Х											
Материал уплотнения												
NBR (базовый)	NBR											
FKM (опция)	FKM											
EPDM (опция)	EPDM											
PFA (опция)	PFA											
FFPM (опция)	FFPM											
Электрическое присоединение (см. таблицу ЭП ниже кода заказа)												
DIN43650С (4-конт.)	КС											
DIN43650А (4-конт.) (опция)	КА											
PC4-TB (опция)	РС											
кабельный вывод IP65 с указанием длины в метрах (опция)	П65											
кабельный вывод IP68 с указанием длины в метрах (опция)	П68											
											Гос. проверка	
Нет (базовое исполнение)											пропуск	
С гос. проверкой (опция)											ГП	

\* - Для датчиков исполнений MRS-485 Modbus-RTU (MRS) и HART (MH) поле "Код выходного сигнала" не заполняется

Пример кода заказа: КОРУНД-ДИ-001М553-УХЛ3.1-IP65-0,5-1,6МПа-42-1070-М10-Т-КА- EPDM-ГП

