



**ЭНЕРГЕТИЧЕСКИЕ БАРЬЕРЫ ИСКРОЗАЩИТЫ  
(НОРМИРУЮЩИЕ ПРЕОБРАЗОВАТЕЛИ)  
С ГАЛЬВАНИЧЕСКОЙ РАЗВЯЗКОЙ  
КОРУНД – М530-2**



**РУКОВОДСТВО ПО ЭКСПЛУАТАЦИИ (РЭ)  
КТЖЛ.425624.002.05 РЭ**

2016

<b>№</b>	<b>СОДЕРЖАНИЕ</b>	<b>Стр.</b>
1	ВВЕДЕНИЕ .....	3
2	НАЗНАЧЕНИЕ.....	3
3	ТЕХНИЧЕСКИЕ ДАННЫЕ.....	3
4	КОМПЛЕКТНОСТЬ.....	5
5	УСТРОЙСТВО И РАБОТА, ОБЕСПЕЧЕНИЕ ВЗРЫВОЗАЩИЩЕННОСТИ.....	5
6	МАРКИРОВКА.....	5
7	ТАРА И УПАКОВКА.....	6
8	ОБЩИЕ УКАЗАНИЯ.....	6
9	УКАЗАНИЯ МЕР БЕЗОПАСНОСТИ.....	6
10	ОБЕСПЕЧЕНИЕ ВЗРЫВОЗАЩИЩЕННОСТИ ПРИ МОНТАЖЕ БАРЬЕРОВ.....	6
11	ПОРЯДОК УСТАНОВКИ.....	7
12	ОБЕСПЕЧЕНИЕ ВЗРЫВОЗАЩИЩЕННОСТИ ПРИ ЭКСПЛУАТАЦИИ БАРЬЕРОВ.....	7
13	МЕТОДИКА ПОВЕРКИ.....	8
14	ПРАВИЛА ХРАНЕНИЯ И ТРАНСПОРТИРОВАНИЯ.....	10

## **1. ВВЕДЕНИЕ**

Руководство по эксплуатации по эксплуатации (в дальнейшем РЭ) содержит технические данные, описание принципа действия и устройства, а также сведения, необходимые для правильной эксплуатации барьеров искрозащиты (нормирующих преобразователей) с гальванической развязкой КОРУНД-М530-2.

### **ВНИМАНИЕ!**

**Энергетические барьеры искрозащиты Корунд-М530-2 имеют неразборную конструкцию. Проводить ремонт и восстановление барьеров имеет право только предприятие-изготовитель.**

### **ВНИМАНИЕ!**

**Барьеры предназначены для размещения вне взрывоопасных зон.**

## **2. НАЗНАЧЕНИЕ**

Энергетический барьер искрозащиты (нормирующий преобразователь) Корунд-М530-2 предназначен для применения в отраслях промышленности, связанных с получением, переработкой, использованием и хранением взрыво- и пожароопасных веществ и продуктов, а также в иных отраслях.

Корунд-М530-2 предназначен для организации питания и искрозащиты сигнальных цепей двух взрывозащищенных быстродействующих датчиков импульсов тока, например, «открытый коллектор», или контактного датчика в виде пары сухих контактов или датчика положения с токовым выходным сигналом по стандарту DIN 19234 (NAMUR). Выходом каждого канала барьера является группа сухих контактов. Входные цепи барьера имеют уровень взрывозащиты «ia» с маркировкой [Exia]IIC/IIB.

Датчики, подключаемые к входу барьера, должны иметь вид взрывозащиты «искробезопасная электрическая цепь».

Корунд-М530-2 осуществляют гальваническую развязку между измерительными цепями и цепью питания. Это позволяет отказаться от шины заземления и повысить помехоустойчивость.

Барьеры Корунд-М530-2 относятся к средствам измерения.

## **3. ТЕХНИЧЕСКИЕ ДАННЫЕ**

3.1. Корунд-М530-2 является двухканальным.

3.2. Корунд-М530-2 имеет входную искробезопасную цепь уровня «ia», маркировку по взрывозащите [Exia]IIC/IIB, соответствует требованиям ГОСТ Р 51330.10-99 и предназначен для работы с быстродействующими датчиками импульсов тока, например, «открытый коллектор», или контактного датчика в виде пары сухих контактов или датчика положения с токовым выходным сигналом по стандарту DIN 19234 (NAMUR), имеющими маркировку [Exia]IIC/IIB.

3.3. Допустимые значения максимального выходного напряжения  $U_0$ , максимального выходного тока  $I_0$ , а также предельные параметры внешних искробезопасных электрических цепей не должны превышать значений, приведенных в Таблице 1:

Таблица 1

Уровень взрывозащиты	Подгруппа	Максимальное выходное напряжение $U_0$ , В	Максимальный выходной ток, $I_0$ , А	Максимальная внешняя емкость, $C_0$ , мкФ		Максимальная внешняя индуктивность, $L_0$ , мГн	
				IIC	IIB	IIC	IIB
[Exia]	IIC/IIB	8,2	0,12	0,75	7,0	5,25	21,0

3.4. Максимальное выходное напряжение ( $U_0$ ) на искробезопасных выходных клеммах не превышает значений 8,2 В.

3.5. Напряжение на искробезопасном входе:

не более 8,2 В - при нижнем предельном значении входного сигнала (1 мА);

не менее 7,8 В - при верхнем предельном значении входного сигнала (5,5 мА).

3.6. Наибольшие допустимые значения пульсации напряжения на искробезопасных клеммах Корунд-М530-2 не превышают 0,2 % измеренного значения.

3.7. Входной сигнал Корунд-М530-2 – «открытый коллектор».

3.8. Выходные сигналы Корунд-М530-2 – трехконтактное реле, имеющее две группы контактных пар (одна – нормально замкнута, вторая нормально разомкнута).

3.9. Номинальное напряжение на контактах реле 250 В переменного тока. Максимальное напряжение 400 В переменного тока.

3.10. Номинальный переменный ток нагрузки для контактов реле составляет 7 А при напряжении 250 В.

Максимальный пиковый ток может составлять 15 А.

- 3.11. Минимальная коммутируемая мощность составляет 1 Вт.
- 3.12. Максимальная коммутируемая мощность составляет 2 кВт.
- 3.13. Сопротивление контактной группы составляет 1 мОм.
- 3.14. Время срабатывания контактной группы не превышает 10 мс.
- 3.15. Ресурс контактных групп – не менее  $10^5$  циклов при 7А ~ 250В.
- 3.13. Погрешность уровня срабатывания порогового устройства барьера не превышает 10% от порогового значения входного сигнала.
- 3.14. Гистерезис срабатывания реле 7,5% (по умолчанию). По желанию Заказчика гистерезис срабатывания реле может быть изменен.
- 3.15. Питание Корунд-М530-2 осуществляется напряжением постоянного тока ( $24 \pm 0,48$ ) В.
- 3.16. Мощность, потребляемая барьером не превышает 1,5 ВА.
- 3.17. Номинальный ток потребления Корунд-М530-2 не превышает 30 мА.
- 3.18. По устойчивости к климатическим воздействиям соответствуют исполнению УХЛ категории 3 по ГОСТ 15150, группы исполнения С3 по ГОСТ Р 52931-2008, но для работы при температуре  $-10...+60^\circ\text{C}$ .
- 3.19. Электрическое сопротивление изоляции между входными, выходными цепями и цепью питания Корунд-М530-2 составляет не менее 10 МОм при температуре окружающей среды плюс  $25^\circ\text{C}$  и относительной влажности 98%.
- 3.20. Электрическая изоляция между входными и выходными цепями барьеров не допускает пробоя в течение 1 минуты при напряжении 1500 В при температуре  $23 \pm 5^\circ\text{C}$  и относительной влажности 80%.
- 3.21. Изменение уровня срабатывания реле, вызванное изменением температуры окружающего воздуха, не превышает 0,1% от диапазона изменения входного сигнала на каждые  $10^\circ\text{C}$ .
- 3.22. Корунд-М530-2 является виброустойчивым и вибропрочным при воздействии синусоидальной вибрации в диапазоне частот 5-25 Гц и амплитудным смещением 0,1 мм, согласно ГОСТ Р 52931-2008 для группы исполнения L3.
- 3.23. Изменение уровня срабатывания реле, вызванное воздействием вибрации, не превышает 0,1% диапазона изменения входного сигнала.
- 3.24. Корунд-М530-2 предназначен для эксплуатации в атмосфере II по ГОСТ 15150 при следующих условиях:
  - температура окружающей среды от  $-10$  до  $+60^\circ\text{C}$
  - магнитные поля постоянного и переменного тока частотой  $(50 \pm 1)$  Гц, напряженностью до 400А/м любого направления и фазы;
  - относительная влажность 30 - 80 % во всем диапазоне температур.
- 3.25. Барьеры в упаковке для транспортирования выдерживают воздействие:
  - вибраций по группе N2 по ГОСТ 52931-2008.
  - температур от минус  $50^\circ\text{C}$  до плюс  $50^\circ\text{C}$  по ГОСТ 52931-2008.
  - влажности до 98 % при температуре  $35^\circ\text{C}$  без конденсации влаги.
- 3.26. Барьеры относятся к однофункциональным изделиям.
- 3.27. Средняя наработка на отказ с учетом технического обслуживания, регламентируемого руководством по эксплуатации КТЖЛ.425624.002.08 РЭ – 120000 часов.
- 3.28. Среднее время восстановления работоспособного состояния барьер - 2 часа.
- 3.29. Средний срок службы – 12 лет.
- 3.30. Средний срок сохраняемости – 3 года.
- 3.31. Уровень помех, создаваемых при работе Корунд-М530-2, не превышает значения по ГОСТ 23511.
- 3.32. Масса Корунд-М530-2 приблизительно 180 г.
- 3.33. Габаритные и присоединительные размеры и рабочее положение Корунд-М530-2 представлены на рис. 1.

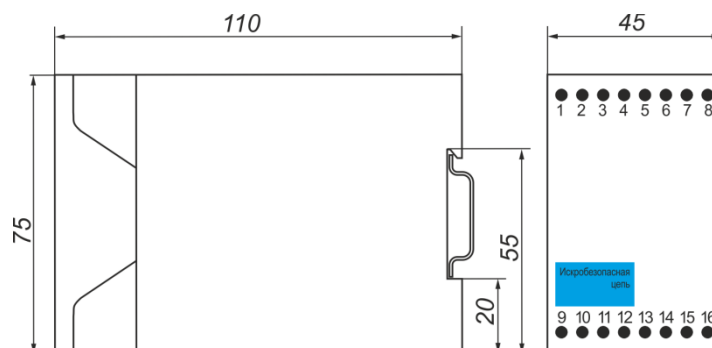


Рис. 1

Габаритные размеры Корунд-М530-2

#### 4. КОМПЛЕКТНОСТЬ

4.1. Комплект поставки Корунд-М530-2 должен соответствовать перечню таблицы 3

Таблица 3

Наименование	Обозначение	Количество
1. Барьер искрозащиты	Корунд-М530-2	1
2. Паспорт	КТЖЛ.425624.002.05 ПС	1
3. Руководство по эксплуатации	КТЖЛ.425624.002.05 РЭ	1 на партию до 20 шт.

#### 5. УСТРОЙСТВО И РАБОТА БАРЬЕРОВ. ОБЕСПЕЧЕНИЕ ВЗРЫВОЗАЩИЩЕННОСТИ.

5.1. Барьеры Корунд-М530-2 обеспечивают взрывозащищенность благодаря ограничению электрической мощности в цепях связи с датчиками, размещенными во взрывоопасной зоне.

5.2. Функциональная схема барьера Корунд-М530-2 представлена на рис.2.

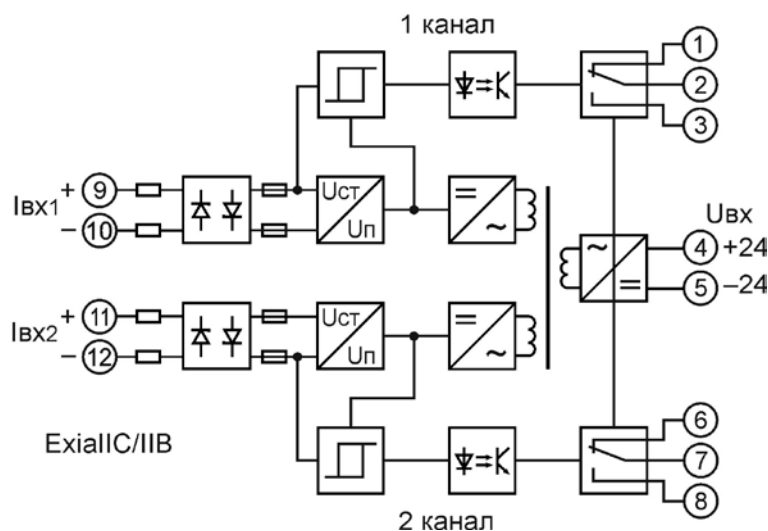


Рис. 2

Функциональная схема Корунд-М530-2

5.3. Принцип работы Корунд-М530-2 основан на преобразовании входного сигнала постоянного тока в цифровой код с последующей передачей его через оптроны в гальванически отделенный каскад. В выходном каскаде осуществляется обратное преобразование кода в напряжение, управляющее выходным реле.

Сигнал, поступающий от взрывозащищенного датчика, преобразованный в уровень напряжения постоянного тока, поступает пороговый усилитель. При превышении тока во входной цепи значения  $(2 \pm 0.2)$  мА происходит срабатывание порогового устройства. Сигнал его переключения через оптрон передается непосредственно на выходное реле.

Для сигнализации об обрыве во входной цепи, в барьере Корунд-М530-2 присутствует дополнительный пороговый усилитель, срабатывающий при падении тока во входной цепи ниже 0,1 мА. При этом на передней панели барьера загорается красный светодиод.

В барьере Корунд-М530-2 взрывозащитная цепь установлена на входе устройства.

#### 6. МАРКИРОВКА

6.1. На табличке, прикрепленной к боковой стороне барьера, имеются следующие знаки и надписи:

- товарный знак предприятия-изготовителя;
- наименование и условное обозначение барьера;
- порядковый номер барьера по системе нумерации завода-изготовителя;
- название органа по сертификации и номер сертификата;
- диапазоны изменения входного и выходного сигналов;
- значение максимального выходного тока  $I_0$ , максимального выходного напряжения  $U_0$  и величина допустимого напряжения  $U_{max}$ , при котором сохраняется работоспособность барьера;
- исполнение корпуса барьера – DIN;
- схема внешних электрических соединений с упрощенной функциональной схемой барьер;
- значения параметров внешней искробезопасной цепи.

6.2. У мест присоединения внешних электрических цепей Корунд-М530-2 нанесены номера контактов

колодки, а также следующие надписи: "Искробезопасная цепь", "Up", "Iвых", "+", "-", "ПИТАНИЕ", "ОБРЫВ".

6.3. На транспортной таре в соответствии с ГОСТ 14192 должны быть нанесены несмываемой краской основные, дополнительные и информационные надписи, а также манипуляционные знаки, означающие ХРУПКОЕ, ОСТОРОЖНО, ВЕРХ, БЕРЕЧЬ ОТ ВЛАГИ, ОТКРЫВАТЬ ЗДЕСЬ.

6.4. Способы нанесения маркировки на таблички барьера обеспечивают сохранность и четкость изображения в течение всего срока службы.

**Примечание.** Допускается по п.6.1. наносить отдельно порядковый номер.

## **7. ТАРА И УПАКОВКА**

7.1. Упаковка барьеров должна обеспечивать их сохранность при хранении и транспортировании.

7.2. Упаковку барьеров производить по чертежам предприятия-изготовителя.

7.3. Каждый барьер должен быть уложен в потребительскую тару - картонную коробку.

7.4. Барьер должен быть уплотнен в коробке с помощью прокладок.

7.5. Паспорт должен быть вложен в потребительскую тару совместно с барьером.

7.6. Количество барьеров в потребительской таре - не более 10 штук.

7.7. Перед отгрузкой упакованные коробки с барьерами должны быть уложены в транспортную тару - дощатые ящики типа Ш-1 ГОСТ 2991 или ГОСТ 3959. Пространство между стенками, дном, крышкой ящика и упаковочной коробкой должно быть заполнено амортизационным материалом или прокладками. Транспортная тара должна соответствовать требованиям ГОСТ 24634.

7.8. Эксплуатационная и товаросопроводительная документация должна быть упакована с применением упаковочных материалов ГОСТ 8828, согласно требованиям конструкторской документации и уложена на верхний слой уплотнительного материала транспортной тары.

7.9. Масса транспортной тары не должна превышать 15 кг.

## **8. ОБЩИЕ УКАЗАНИЯ**

8.1. При получении ящиков с барьерами установите сохранность тары. В случае ее повреждения следует составить акт и обратиться с рекламацией к транспортной организации.

8.2. В зимнее время ящики с барьерами распаковывают в отапливаемом помещении не менее чем через 6 часов после внесения их в помещение.

8.3. Проверьте комплектность в соответствии с паспортом на барьер.

8.4. В паспорте на барьер необходимо указать дату ввода в эксплуатацию, номер акта и дату его утверждения руководством предприятия-потребителя. Рекомендуется сохранить паспорт, так как он является юридическим документом, при предъявлении рекламаций предприятию-изготовителю.

8.5. При получении барьера рекомендуется завести на него регистрационный лист, в котором должны быть указаны: наименование и номер барьера, наименование организации, поставившей барьер. В лист должны быть включены данные, касающиеся эксплуатации барьера, например: дата установки барьера, наименование организации устанавливающей барьер, место установки барьера, записи по обслуживанию с указанием имевших место неисправностей и их причин.

Предприятие-изготовитель заинтересовано в получении технической информации о работе барьеров. Все пожелания по усовершенствованию конструкции барьеров следует направлять в адрес предприятия-изготовителя.

## **9. УКАЗАНИЕ МЕР БЕЗОПАСНОСТИ**

9.1. По способу защиты человека от поражения электрическим током барьеры относятся к классу 01 по ГОСТ 12.2.007.0-75.

9.2. Барьеры не требуют использования устройств заземления

9.3. Эксплуатация барьеров разрешается только при наличии инструкции по технике безопасности, утвержденной руководителем предприятия-потребителя.

## **10. ОБЕСПЕЧЕНИЕ ВЗРЫВОЗАЩИЩЕННОСТИ ПРИ МОНТАЖЕ БАРЬЕРОВ**

10.1. Барьеры устанавливаются вне взрывоопасных зон помещений и наружных установок.

10.2. Прежде чем приступить к монтажу барьеров, необходимо осмотреть их. При этом необходимо проверить маркировку по взрывозащите, а также убедиться в целостности корпусов барьеров. Монтаж барьеров должен производиться в соответствии со схемой внешних соединений, представленной на рис. 3.

10.3. Параметры линии связи между барьером и взрывозащищенным электрооборудованием не должны превышать значений, указанных в табл.1. Линия связи может быть выполнена любым типом экранированного кабеля с медными проводниками сечением не менее 0,35 мм<sup>2</sup> и должна соответствовать требованиям ПУЭ.

10.4. При монтаже барьеров необходимо руководствоваться настоящим РЭ, главой 3.4. ПЭЭП, главой 7.3

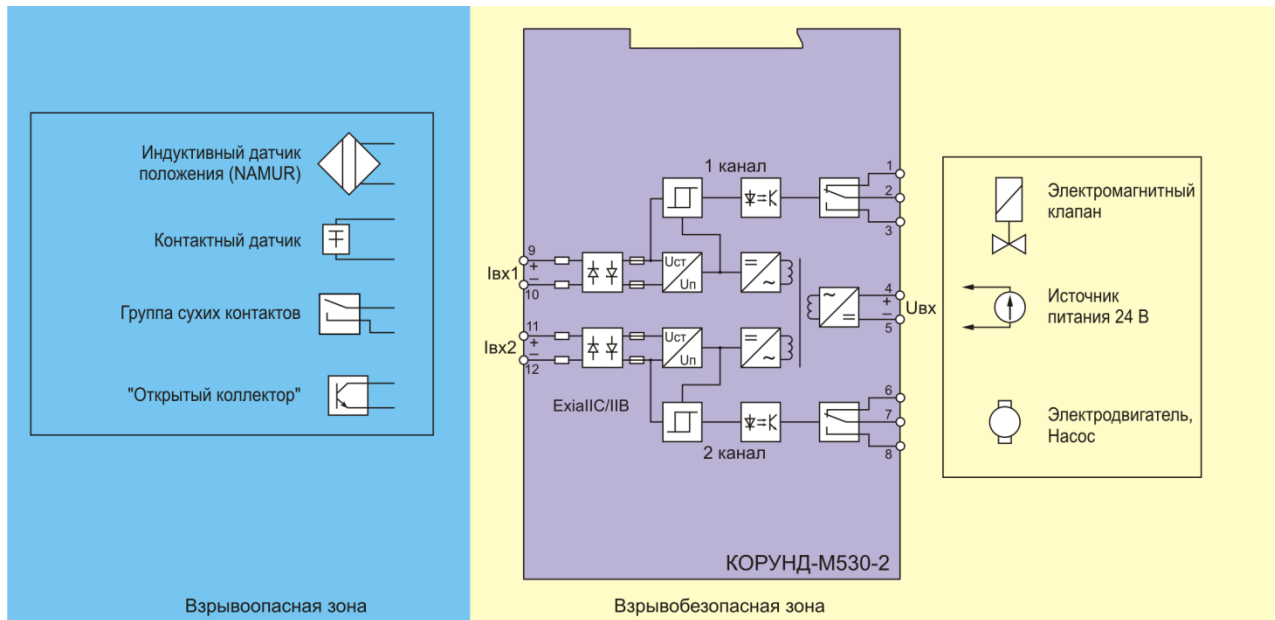


Рис.3

Схема внешних соединений Корунд-М530-2

## 11. ПОРЯДОК УСТАНОВКИ

11.1. Барьеры монтируются в положении, указанном на рис.1 настоящего РЭ.

11.2. Барьеры крепятся на DIN-рейку TS35 с помощью специального замка, расположенного на корпусе. Кабели искробезопасных цепей и обычных невзрывозащищенных электрических цепей барьеров должны быть расположены по разные стороны их корпуса. Внешние провода подключаются к соответствующим гнездам колодок с винтовым соединением.

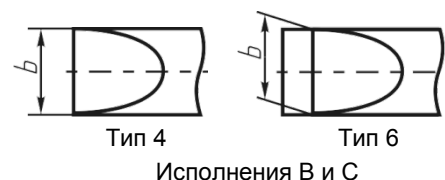
11.3. При выборе места установки необходимо учитывать следующее:

- места установки барьеров должны обеспечивать удобные условия для обслуживания и демонтажа;
- условия работы барьера должны быть не хуже, указанных в разделе 2 настоящего РЭ;
- среда, окружающая барьер, не должна содержать примесей, вызывающих коррозию его деталей.

11.4. Внешние соединения барьеров при монтаже осуществлять в соответствии со схемой, приведенной на рис. 3 настоящего РЭ.

11.5. В местах установки барьеров должны быть приняты меры, исключающие появление либо постоянное действие различного рода помех от работы силового электрооборудования.

**Внимание! При работе с винтами клеммных колодок барьеров необходимо использовать отвертки слесарно-монтажные с прямым шлицем (ГОСТ 24437-93) Тип 4 или Тип 6 (Исполнения В или С) с шириной рабочей части  $b$  2,5-3 мм.**



## 12. ОБЕСПЕЧЕНИЕ ВЗРЫВОЗАЩИЩЕННОСТИ ПРИ ЭКСПЛУАТАЦИИ БАРЬЕРОВ

12.1. К эксплуатации барьеров должны допускаться лица, изучившие настоящую инструкцию и прошедшие необходимый инструктаж.

12.2. При эксплуатации барьеров необходимо выполнять все мероприятия в полном соответствии с разделами 9, 10 настоящего РЭ. При этом необходимо руководствоваться настоящим руководством, ПУЭ, и другими нормативными документами, определяющими эксплуатацию взрывозащищенного электрооборудования.

12.3. При эксплуатации барьеры должны подвергаться систематическому внешнему и периодическому осмотрам.

12.4. При внешнем осмотре барьеров необходимо проверить:

- 1) отсутствие обрыва или повреждения изоляции соединительных проводов;
- 2) надежность крепления проводов в клеммных колодках барьера;
- 3) отсутствие видимых механических повреждений, а также пыли и грязи на корпусе барьера.

12.5. Эксплуатация барьеров с повреждениями и неисправностями категорически запрещается.

12.6. При профилактическом осмотре должны быть выполнены все указанные работы внешнего осмотра.

12.7. Периодичность профилактических осмотров барьеров устанавливается в зависимости от производственных условий, но не реже двух раз в год.

12.8. Эксплуатация барьеров должна производиться в соответствии с требованиями настоящего РЭ, гл.3.4. ПЭЭП, а также других инструкций, действующих в данной отрасли промышленности.

### **13. МЕТОДИКА ПОВЕРКИ**

Настоящая методика распространяется на первичную поверку при выпуске из производства, первичную поверку после ремонта и периодическую в процессе эксплуатации.

Межповерочный интервал - 4 года.

13.1. Перед включением барьеров убедиться в соответствии их установки и монтажа указаниям, изложенным в разделах 10,11 настоящего РЭ.

13.2. Поверка барьеров включает в себя операции, указанные в таблице 4.

Таблица 4

Наименование операции	Обязательность проведения при поверке		Раздел методики
	первичной	периодической	
1. Внешний осмотр	Да	Да	13.5
2. Проверка электрической прочности и сопротивления изоляции	Да	Нет	13.7
3. Определение погрешности срабатывания реле	Да	Да	13.8

13.3. При поверке приборов должны использоваться эталонные и вспомогательные средства измерений, удовлетворяющие указанным ниже требованиям и имеющие действующие свидетельства о поверке.

13.4. При проверке электрической прочности и сопротивления изоляции рекомендуется использовать:

- установку УПУ-10М,
  - мегомметр М4100/3 ( напряжение 500 В ).
- Перечень основного оборудования для поверки:
- вольтметр универсальный цифровой Щ31, 0-10 В, класс точности 0,005/0,001;
  - магазин сопротивлений МСР-63, класс точности 0,05;
  - мера электрического сопротивления Р331 100 Ом, класс точности 0,01;
  - источник питания постоянного тока Б5-75, 0-50 В,
  - омметр Р386.

13.5. При внешнем осмотре должно быть установлено соответствие барьер следующим требованиям:

- барьер не должен иметь дефектов, ухудшающих его внешний вид и препятствующих его применению;
- на поверхности деталей барьера не допускаются трещины и дефекты.

Барьеры, забракованные при внешнем осмотре, дальнейшей поверке не подлежат.

13.6. Условия проверки и подготовки к поверке:

- барьер должен быть установлен в рабочее положение;
- температура окружающего воздуха  $(23 \pm 2) ^\circ\text{C}$ ;
- относительная влажность окружающей среды от 30 до 80 %;
- атмосферное давление от 84 до 106,7 кПа;
- выдержка барьера перед началом испытаний после включения питания должна быть не менее 10 мин.

13.7. Проверка электрической прочности и сопротивления изоляции.

13.7.1. Проверку электрического сопротивления изоляции производят между входными и выходными цепями и цепями питания мегомметром с напряжением постоянного тока 100 В.

Отсчет показаний, определяющих электрическое сопротивление изоляции, проводят по истечении 1 мин после приложения напряжения к испытываемым цепям барьера.

Барьер считается выдержавшим испытание, если сопротивление изоляции соответствует п.3.19.



13.7.2. Проверку электрической прочности изоляции между входными и выходными цепями при нормальных условиях, проводят с помощью установки, позволяющей плавно повышать испытательное напряжение от нуля до  $(1500 \pm 7,5)$  В в течение времени от 5 до 20 (с мощностью на стороне высокого напряжения не менее 0,25 кВА).

Прибор выдерживают под действием испытательного напряжения в течение 1 мин. Затем напряжение снижают до нуля, после чего испытательная установка отключается.

Барьер считается выдержавшим испытание, если во время испытания отсутствовал пробой изоляции.

13.8 Определение погрешности срабатывания.

13.8.1. Поверяемый барьер подключить к приборам согласно схеме, представленной на рис. 4. Включить питание, выдержать барьер при включенном питании не менее 10 мин.

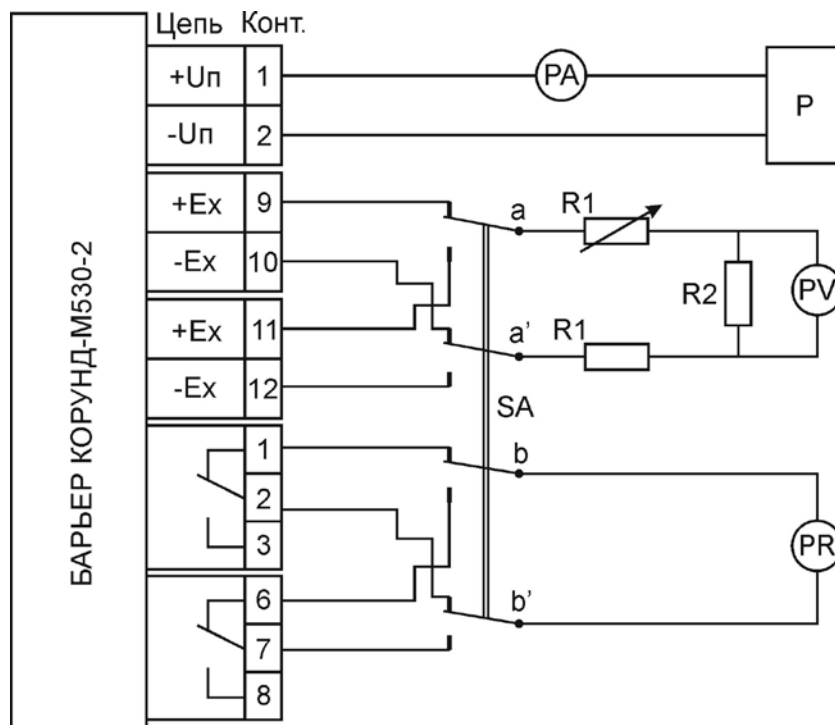


Рис.4

Схема поверки барьера Корунд-М530

*PV* - цифровой вольтметр; *PR* – омметр; *P* - источник питания; *PA* - миллиамперметр; *R1* - магазин сопротивлений МСР-63; *R2* - образцовая катушка сопротивлений; *R3* – резистор С2-23-0,25-510 Ом; *SA* – переключатель ПТ2-13.

13.8.2. Переключатель *SA* установить в положение 9-10 (1-2), что соответствует каналу 1. С помощью магазина сопротивлений *R1* установить минимальный входной ток  $I_{вх} = 1 \pm 0,2$  МА

Значение входного тока  $I_{вх}$  определяют из формулы 1:

$$I_{вх} = \frac{U_{вх}}{R_2} \quad (1)$$

где:  $U_{вх}$  - входное напряжение, измеряемое на образцовой катушке сопротивления  $R_2$ .

13.8.3. С помощью магазина сопротивлений *R1* плавно повысить ток  $I_{вх}$  до момента срабатывания реле на выходе барьера, фиксируемое по падению сопротивления омметром *PR*.

13.8.4. С помощью формулы (1) вычислить значение  $I_{вх.сраб.}$ , соответствующее срабатыванию реле.

13.8.4. Перевести переключатель *SA* в положение 11-12 (7-8), что соответствует каналу 2. Повторить действия по пп. 13.8.2; 13.8.4.

13.8.5. Барьер признается годным, если для каждого из каналов  $I_{вх.сраб.}$  не выходит за пределы диапазона  $I_{вх} = 2 \pm 0,2$  МА.

13.9. Оформление результатов поверки.

При положительных результатах поверки оформляется свидетельство о поверке согласно ПР 50.2.006-94.

При отрицательных результатах свидетельство о поверке не выдается, а свидетельство о предыдущей поверке аннулируется.

#### **14. ПРАВИЛА ХРАНЕНИЯ И ТРАНСПОРТИРОВАНИЯ**

14.1. Условия транспортирования барьеров в упаковке предприятия-изготовителя должны соответствовать условиям хранения б по ГОСТ-15150.

14.2. Барьеры в упаковке транспортируются всеми видами транспорта в крытых транспортных средствах, в том числе в отапливаемых герметизированных отсеках, в соответствии с документами:

- "Общие правила перевозки грузов автотранспортом", утвержденные Минавтотрансом РСФСР;
- "Правила перевозки грузов", издание "Транспорт", Москва;
- "Правила перевозки грузов", утвержденные Министерством речного флота РСФСР;
- "Общие специальные правила перевозки грузов", утвержденные Минморфлотом;
- "Руководство по грузовым перевозкам на внутренних воздушных линиях", утвержденные Министерством гражданской авиации;

Во время погрузочно-разгрузочных работ и транспортирования ящики не должны подвергаться резким ударам и воздействию атмосферных осадков. Способ укладки ящиков на транспортирующее средство должен исключать их перемещение.

14.3. Срок пребывания барьеров в соответствующих условиях транспортирования не более 3 мес.

14.4. Распаковка барьеров в зимнее время производится в отапливаемых помещениях, в которых установлена температура, соответствующая условиям хранения, с выдержкой в ней в течение 6 ч.

14.5. Хранение барьеров должно соответствовать условиям хранения 1 по ГОСТ 15150.