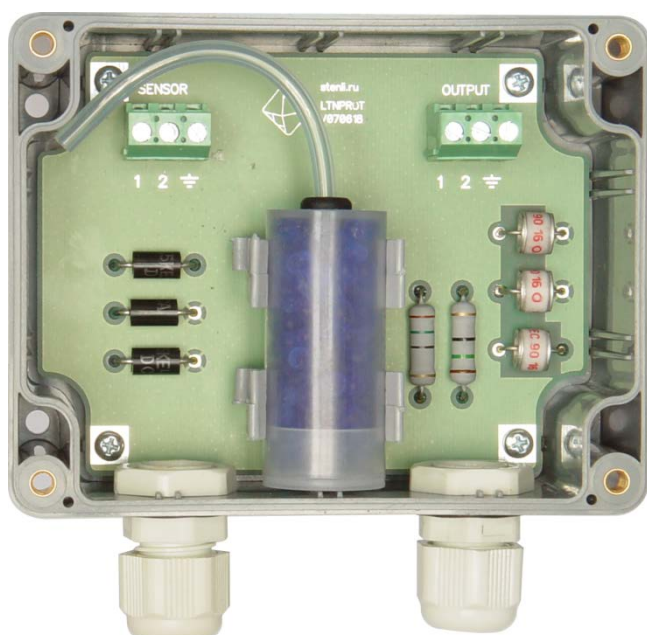


НАЗНАЧЕНИЕ

- Коммутация вентилируемого кабеля датчика уровня (погружного зонда) с невентилируемым сигнальным кабелем;
- Обеспечение грозозащиты и защиты от перенапряжения.



Монтажная коробка со снятой крышкой

Количество сигнальных линий:

2 (стандартная токовая петля 4-20 мА)

Кабельные вводы:

Пластиковые, для кабеля Ø4...8 мм

Способ коммутации сигнальных кабелей:

Винтовой зажим (для проводов сечением 0,4...2,5 мм²)

Подключение заземления:

Винтовой зажим (для проводов сечением 0,4...2,5 мм²)

Максимальное напряжение питания датчика:

36 В

Защита от перенапряжения

43 В

Напряжение срабатывания газового разрядника:

90 В

Выравнивание давления в коробке с атмосферным и подготовка воздуха для вентилируемой трубки

Осушительный фильтр

Материал корпуса

Пластик ABS

Степень защиты от воды и пыли

IP65

Масса

~240 г

ГАБАРИТЫ

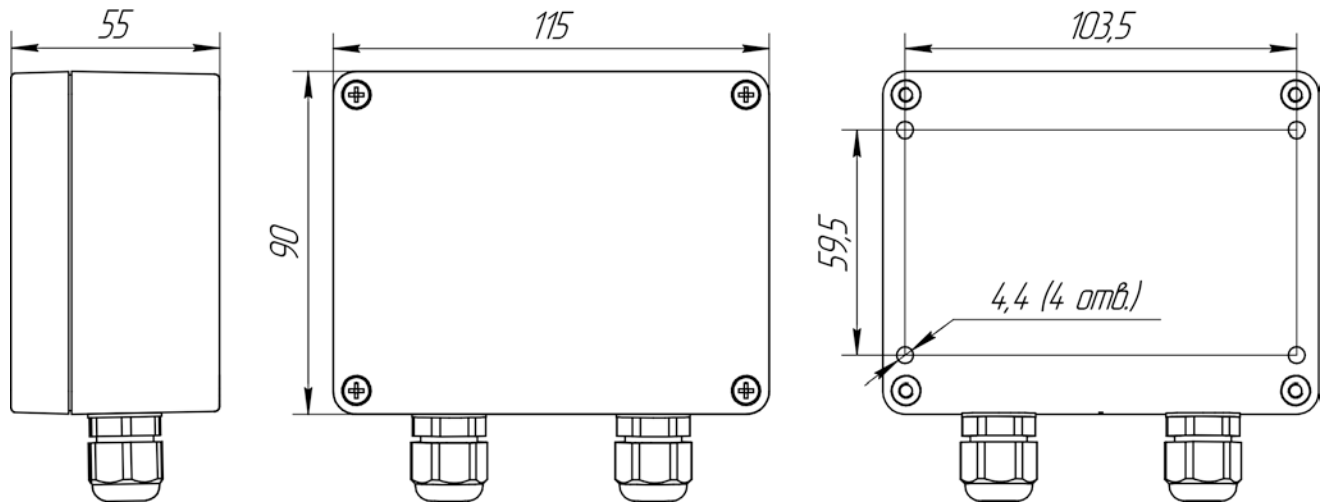


СХЕМА ПОДСОЕДИНЕНИЯ

