

ПРИМЕНЕНИЕ

- системы автоматического контроля
- системы регулирования и управления технологическими процессами
- системы учета ресурсов
- измерение уровня

ОТРАСЛИ

- химическая промышленность
- коммунальное хозяйство
- пищевая промышленность
- фармацевтическая промышленность
- другие отрасли

ОСОБЕННОСТИ

- Высокая химическая стойкость к большинству неорганических кислот высокой концентрации, к ароматическим и алифатическим углеводородам, органическим кислотам, спиртам.
- Экологическая чистота применяемых материалов

СПЕЦИАЛЬНЫЕ ИСПОЛНЕНИЯ

- Взрывобезопасное
- Для работы в кислородной среде
- Гигиеническое



Диапазоны измерения

**от 0...2,5 кПа до 0...2 МПа кПа
(от 0...0,25 м.в.ст. до 0...200 м.в.ст.)**

Основная погрешность

≤ ±0,1%; ±0,25%; ±0,5%; ±1,0%

Выходные сигналы

4...20 мА; 0...5 мА; 0...10 В и др.;

HART-протокол

Материал мембраны

Al₂O₃ (99,9%, 96%)

Материал штуцера

PVDF, PVC, PP

Материал уплотнения

NBR; FKM; EPDM; PFA; FFPM

Присоединение к процессу

G¹/₂"; G1 ¹/₂"; M20x1,5; M48x2

СЕРТИФИКАТЫ

Свидетельство об утверждении типа средств измерений	Регистрационный номер в Государственном реестре средств измерений 47336-16. Срок действия с 26.08.2016 по 26.08.2021
Сертификат соответствия требованиям Технического регламента Таможенного союза ТР ТС 012/2011 "О безопасности оборудования для работы во взрывоопасных средах" ТР ТС	№ ТС RU C-RU.ГБ08.В.02316 Срок действия с 22.06.2018 по 21.06.2023
Декларация о соответствии требованиям Технического регламента Таможенного союза ТР ТС 02/2011 "Электромагнитная совместимость технических средств"	ЕАЭС N RU-Д-RU.АБ.В.01341 Срок действия с 01.02. 2017 по 31.01.2022
Экспертное заключение о соответствии "Единым санитарно-эпидемиологическим и гигиеническим требованиям" Комиссии Таможенного союза №299 от 28.05.2010	Регистрационный номер в Федеральной службе по надзору в сфере защиты прав потребителей и благополучия человека №1261 от 31.03.2017



ТЕХНИЧЕСКИЕ ДАННЫЕ

МЕТРОЛОГИЧЕСКИЕ ХАРАКТЕРИСТИКИ

Диапазон давления, кПа **	Максимальная нагрузка, кПа	Основная погрешность, % ДИ, ≤ ± *	Диапазон давления, кПа **	Предельно допустимое давление, кПа	Основная погрешность, % ДИ, ≤ ± *	Диапазон давления, МПа **	Предельно допустимое давление, МПа	Основная погрешность, % ДИ, ≤ ± *
0...2,5/0...0,25	250/25	0,25; 0,5; 1,0	0...60/0...6,0	1,0/100	0,1; 0,25; 0,5; 1,0	0...0,6/0,60	4,0/400	0,1; 0,25; 0,5; 1,0
0...4,0/0...0,4	400/40	0,1; 0,25; 0,5; 1,0	0...100/0...10	1,0/100	0,1; 0,25; 0,5; 1,0	0...1,0/100	4,0/400	0,1; 0,25; 0,5; 1,0
0...6,0/0...0,6	400/40	0,1; 0,25; 0,5; 1,0	0...160/0...16	2,5/250	0,1; 0,25; 0,5; 1,0	0...1,6/160	4,0/400	0,1; 0,25; 0,5; 1,0
0...10/0...1,0	400/40	0,1; 0,25; 0,5; 1,0	0...250/0...25	2,5/250	0,1; 0,25; 0,5; 1,0	2,0/200	4,0/400	0,1; 0,25; 0,5; 1,0
0...16/0...1,6	600/60	0,1; 0,25; 0,5; 1,0	0...400/0...40	2,5/250	0,1; 0,25; 0,5; 1,0			
0...25/0...2,5	600/60	0,1; 0,25; 0,5; 1,0						
0...40/0...4,0	600/60	0,1; 0,25; 0,5; 1,0						

* Основная погрешность включает нелинейность, гистерезис и воспроизводимость.

** По запросу доступна калибровка диапазонов измерений в других единицах

Пределы допускаемой дополнительной температурной погрешности, (% ДИ/10°C)	Диапазон термокомпенсации	Основная погрешность, % ДИ*			
		0,1	0,25	0,5	1,0
	0...+50°C	± 0,06	± 0,08	± 0,12	± 0,2
	-10...+70°C	± 0,08	± 0,12	± 0,15	± 0,2
	-40...+80°C	± 0,1	± 0,17	± 0,21	± 0,25

Влияние отклонения напряжения питания	≤ ±0,1% ДИ
Влияние отклонения сопротивления нагрузки	≤ ±0,1% ДИ
Долговременная стабильность	≤ ±0,2% ДИ / год

ЭКСПЛУАТАЦИОННЫЕ ХАРАКТЕРИСТИКИ

Устойчивость к механическим воздействиям	V2 по ГОСТ Р 52931-2008
Дополнительная погрешность от вибрации	≤ ±0,2% ДИ
Время отклика, сек, не более	9,1·10 ⁻²
Защита от пыли и воды по ГОСТ 14254-96	IP65; IP68
Средний срок службы	≥ 15 лет
Температура измеряемой среды, °C	-40...+125
Температура окружающей среды, °C	-40...+80
Измеряемые среды	жидкости (в том числе вязкие) и газы, неагрессивные к материалам контактирующих деталей
Уровень взрывозащиты (для датчиков с выходом 4-20 мА или HART) (опция)	"Искробезопасная электрическая цепь" с уровнем взрывозащиты "особо взрывобезопасный" по ГОСТ Р 51330.0-99, ГОСТ Р 51330.10-99
Климатическое исполнение по ГОСТ 15150-69	УХЛ3.1; У2

ЭЛЕКТРИЧЕСКИЕ ХАРАКТЕРИСТИКИ

	Выходной сигнал	Напряжение питания	Сопротивление нагрузки	Потребляемая мощность
Двухпроводная линия связи	4...20 мА	9...36 В	0...1000 Ом	≤ 1 ВА
	0...5 В	12...36 В	≥ 2 кОм	≤ 0,54 ВА
	0,5...5,5 В	12...36 В	≥ 2 кОм	≤ 0,54 ВА
Трёхпроводная линия связи	0...10 В	15...36 В	≥ 2 кОм	≤ 0,54 ВА
	0,4...2 В	4,5...15 В	≥ 10 кОм	≤ 0,1 ВА
	0...5 мА	9...36 В	0...2000 Ом	≤ 0,54 ВА
	0...20 мА	9...36 В	0...1000 Ом	≤ 1 ВА
Четырёхпроводная линия связи	0...5 мА	12...36 В	0...2000 Ом	≤ 0,54 ВА
	0...20 мА	12...36 В	0...1000 Ом	≤ 1 ВА
	Выходной сигнал	Напряжение питания	Сопротивление нагрузки	Потребляемая мощность
Двухпроводная линия связи	HART-протокол	9...36 В	250...1000 Ом	≤ 1 ВА

ЭЛЕКТРИЧЕСКОЕ ПОДКЛЮЧЕНИЕ ДЛЯ ДАТЧИКОВ С АНАЛОГОВЫМИ ВЫХОДНЫМИ СИГНАЛАМИ

Выходной сигнал / Схема подключения			Коннекторы DIN43650, разъём РС4-ТВ	Кабельные выводы
4-20 мА / двухпроводная	0-5 В; 0,5-5,5 В; 0-10 В; 0,4-2 В; 0-5 мА; 0-20 мА / трёхпроводная	0-5 мА; 0-20 мА / четырёхпроводная	Номер контакта	Цвет провода
+Упит	+Упит	+Упит	1	Красный
-Упит	-Упит	-Упит	2	Синий
	Увых	+Вых	3	Зелёный
		-Вых	4	Жёлтый

ЭЛЕКТРИЧЕСКОЕ ПОДКЛЮЧЕНИЕ ДЛЯ ДАТЧИКОВ С ВЫХОДНЫМ СИГНАЛОМ HART и 4-20 мА

	Коннекторы DIN43650, разъём РС4-ТВ	Кабельный вывод
	Номер контакта	Цвет провода
Питание +	1	Красный
Питание -	2	Синий



КОРУНД-ДИ-001Мхх558

СТЭНЛИ

КОНСТРУКЦИЯ

Корпус	AISI 316
Штуцер	Фторполимер PVDF / Поливинилхлорид PVS / Полипропилен PP
Уплотнение	NBR; FKM; EPDM; PFA; FFFPM
Мембрана	Al ₂ O ₃
Контактирующие со средой детали	Мембрана, штуцер, уплотнение
Механическое присоединение	Трубная резьба G1/2"; G1 1/2"; (возможны другие исполнения)
	Метрическая резьба M20x1,5; M48x2; (возможны другие исполнения)
Электрическое присоединение	DIN43650C (4-конт.) (базовое); DIN43650A (4-конт.); PC4-TB; кабельные выводы IP65 или IP68

ИНТЕРВАЛ МЕЖДУ ПОВЕРКАМИ

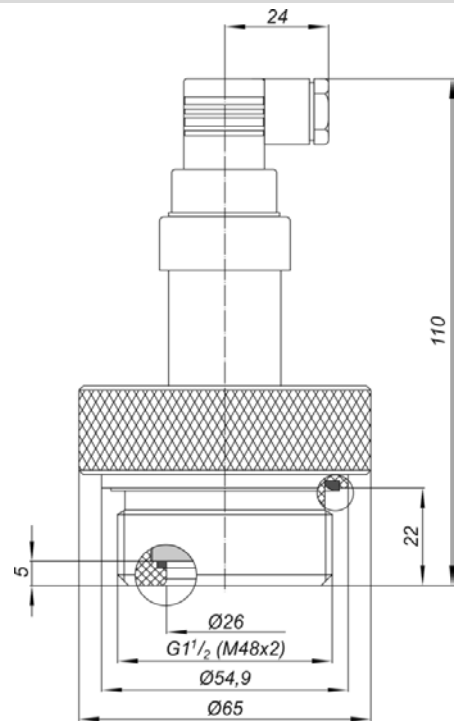
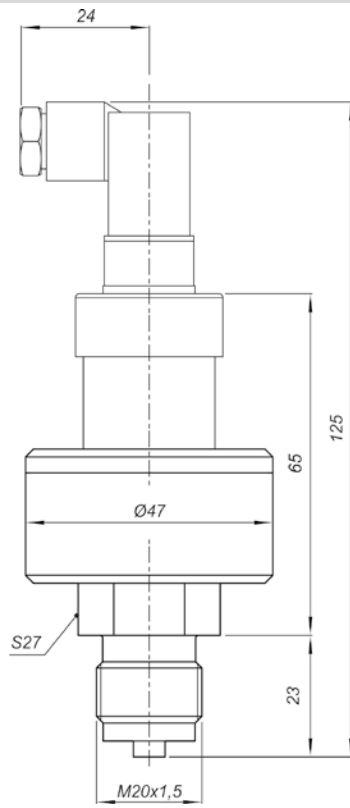
Допускаемая основная погрешность	
±0,5% и ±1,0%	5 лет
±0,1% и ±0,25%	2 года

ЭЛЕКТРИЧЕСКИЕ ПРИСОЕДИНЕНИЯ

Таблица ЭП

Вид разъёма / коннектора	Код	Чертеж	Вид разъёма / коннектора	Код	Чертеж	Вид резьбового соединения	Код	Чертеж
DIN43650C	КС		DIN43650A	КА		PC4-TB	РС	
Кабельный вывод IP65	П65		Кабельный вывод IP68	П68				

ГАБАРИТЫ



КОРУНД-ДИ-001МХХ-558-КМ

ВРЕЗНОЙ ДАТЧИК УРОВНЯ С КЕРАМИЧЕСКОЙ МЕМБРАНОЙ И ПОЛИМЕРНЫМ ШТУЦЕРОМ

КОД ЗАКАЗА

КОРУНД-ДИ-001	-XXXXX	-XXX	-XXX	-XXX	-XXX	-XXX	-XXX	-XXX	-XXX	-XXX	-XXX	-XXX	-XX
Исполнение по выходному сигналу	M558												
Общепромышленное	M558												
HART-протокол *	MH558												
Климатическое исполнение													
УХЛ3.1 (группа исполнения С4)	УХЛ3.1												
У2 (группа исполнения С2)	У2												
Уровень защиты от пыли и воды													
IP65 по ГОСТ 14254-96	IP65												
IP68 по ГОСТ 14254-96	IP68												
Основная приведенная погрешность													
≤ ± 0,1% диапазона измерений	0,1												
≤ ± 0,25% диапазона измерений	0,25												
≤ ± 0,50% диапазона измерений	0,5												
≤ ± 1,0% диапазона измерений	1,0												
Верхний предел измерения и единицы измерения (другое указать)													
2,5 кПа	2,5кПа												
...	...												
2,0 МПа	2,0МПа												
0,25 м.в.ст.	0,25мвс												
...	...												
200 м.в.ст.	200мвс												
Код выходного сигнала (кроме датчиков с выходом по HART-протоколу)													
4 - 20 мА	42												
20 - 4 мА	24												
0 - 5 мА	05												
5 - 0 мА	50												
0 - 20 мА	02												
20 - 0 мА	20												
0 - 10 В	01												
0 - 5 В	05В												
0,5 - 4,5 В	0545												
0,4 - 2 В	42В												
Диапазон компенсации температурной погрешности													
0...+50°C	0050												
-10...+70°C	1070												
-40...+80°C	4080												
Возможен выбор другого диапазона	указать												
Специальное исполнение													
Нет (базовое исполнение)	пропуск												
Взрывобезопасное Exia по ГОСТ Р 51330.0-99, ГОСТ Р 51330.10-99	Ex												
Кислородная среда	O2												
Гигиеническое	Г												
Механическое присоединение к источнику давления													
G½"	G½"												
M48x2	M48x2												
M20x1,5 (опция)	M20x1,5												
G1½" (опция)	G1½"												
Другое (опция)	указать												
Материал штуцера													
Фторполимер PVDF	PVDF												
Поливинилхлорид PVS	PVS												
Полипропилен PP	PP												
Материал уплотнения													
NBR (базовый)	NBR												
FKM (опция)	FKM												
EPDM (опция)	EPDM												
PFA (опция)	PFA												
FFPM (опция)	FFPM												
Электрическое присоединение (см. таблицу ЭП ниже кода заказа)													
DIN43650C (4-конт.)	КС												
DIN43650A (4-конт.) (опция)	КА												
PC4-TB (опция)	РС												
кабельный вывод IP65 с указанием длины в метрах (опция)	П65												
кабельный вывод IP68 с указанием длины в метрах (опция)	П68												
Гос. проверка													
Нет (базовое исполнение)	пропуск												
С гос. проверкой (опция)	ГП												

Пример кода заказа: КОРУНД-ДИ-001М558-КМ-УХЛ3.1-IP65-0,5-1,6МПа-42-1070-М10-PVDF- EPDM-КА-ГП

