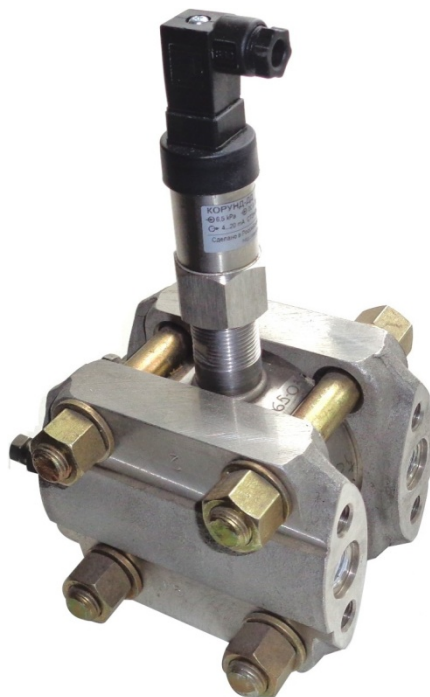


**ОБЛАСТИ ПРИМЕНЕНИЯ**

- системы автоматического контроля;
- системы регулирования и управления технологическими процессами;
- системы учета ресурсов.

**ОТРАСЛИ ПРИМЕНЕНИЯ**

- нефтяная промышленность;
- химическая промышленность;
- энергетика;
- жилищно-коммунальное хозяйство;
- пищевая промышленность;
- другие отрасли.

**ОПИСАНИЕ**

Применение цифрового выхода по стандарту RS-485 Modbus RTU обеспечивает высокую помехозащищенность информационного сигнала.

Датчики КОРУНД-ДДИ-001MRS могут поставляться в специальных исполнениях:

- Для работы во взрывоопасных средах (уровень взрывобезопасности - Exia - "особо взрывобезопасный").
- Для работы в кислородной среде.

Интервал между поверками:

- датчики с допускаемой основной погрешностью  $\pm 0,5\%$  и  $\pm 1,0\%$  - 5 лет;
- датчики с допускаемой основной погрешностью  $\pm 0,25\%$  и  $\pm 0,1\%$  - 2 года;

Диапазоны измерений

**от 0...0,25 кПа до 0...16 МПа**

Основная погрешность

**$\leq \pm 0,1\%$ ;  $\pm 0,25\%$ ;  $\pm 0,5\%$ ;  $\pm 1,0\%$**

Выходной сигнал

**цифровой по стандарту RS-485 Modbus RTU**

Электрическое подключение

**угловой разъем DIN43650A или DIN43650C  
PC-4ТВ или кабельный вывод**

Механическое присоединение к процессу

**внутренняя коническая резьба K1/4**

**СЕРТИФИКАТЫ**

Свидетельство об утверждении типа средств измерений	Регистрационный номер в Государственном реестре средств измерений 47336-16. Срок действия с 26.08.2016 по 26.08.2021
Сертификат соответствия требованиям Технического регламента Таможенного союза ТР ТС 012/2011 "О безопасности оборудования для работы во взрывоопасных средах" ТР ТС	№ ТС RU C-RU.ГБ08.В.02316 Срок действия с 22.06.2018 по 21.06.2023
Декларация о соответствии требованиям Технического регламента Таможенного союза ТР ТС 02/2011 "Электромагнитная совместимость технических средств"	ЕАЭС N RU-Д-RU.АБ.В.01341 Срок действия с 01.02. 2017 по 31.01.2022
Экспертное заключение о соответствии "Единым санитарно-эпидемиологическим и гигиеническим требованиям" Комиссии Таможенного союза №299 от 28.05.2010	Регистрационный номер в Федеральной службе по надзору в сфере защиты прав потребителей и благополучия человека №1261 от 31.03.2017

## ТЕХНИЧЕСКИЕ ДАННЫЕ

## МЕТРОЛОГИЧЕСКИЕ ХАРАКТЕРИСТИКИ

Диапазон давления, кПа **	Предельно допустимое давление, кПа	Основная погрешность, % ДИ, $\leq \pm$ *	Диапазон давления, кПа **	Предельно допустимое давление, кПа	Основная погрешность, % ДИ, $\leq \pm$ *	Диапазон давления, МПа **	Предельно допустимое давление, МПа	Основная погрешность, % ДИ, $\leq \pm$ *
0...0,25	2,5	0,25; 0,5; 1,0	0...16	60	0,1; 0,25; 0,5; 1,0	0...0,4	4,0	0,1; 0,25; 0,5; 1,0
0...0,4	2,5	0,25; 0,5; 1,0	0...25	60	0,1; 0,25; 0,5; 1,0	0...0,6	4,0	0,1; 0,25; 0,5; 1,0
0...0,63	2,5	0,25; 0,5; 1,0	0...40	60 / 400***	0,1; 0,25; 0,5; 1,0	0...1,0	4,0	0,1; 0,25; 0,5; 1,0
0...1,0	2,5	0,25; 0,5; 1,0	0...60	60 / 400***	0,1; 0,25; 0,5; 1,0	0...1,6	4,0	0,1; 0,25; 0,5; 1,0
0...1,6	2,5	0,25; 0,5; 1,0	0...100	400	0,1; 0,25; 0,5; 1,0	0...2,5	4,0 / 25***	0,1; 0,25; 0,5; 1,0
0...2,5	15	0,1; 0,25; 0,5; 1,0	0...160	400	0,1; 0,25; 0,5; 1,0	0...4,0	25	0,1; 0,25; 0,5; 1,0
0...4,0	15	0,1; 0,25; 0,5; 1,0	0...250	400	0,1; 0,25; 0,5; 1,0	0...6,0	25	0,1; 0,25; 0,5; 1,0
0...6,0	15 / 60***	0,1; 0,25; 0,5; 1,0				0...10	25	0,1; 0,25; 0,5; 1,0
0...10	15 / 60***	0,1; 0,25; 0,5; 1,0				0...16	25	0,1; 0,25; 0,5; 1,0

\* Основная погрешность включает нелинейность, гистерезис и воспроизводимость.

\*\* По запросу доступна калибровка диапазонов измерений в других единицах

\*\*\* В зависимости от выбранной модели датчика (см. код заказа ниже)

Пределы допускаемой дополнительной температурной погрешности, (% ДИ/10°C)	Диапазон термокомпенсации	Основная погрешность, % ДИ*			
		0,1	0,25	0,5	1,0
	0...+50°C	$\leq \pm 0,06$	$\leq \pm 0,08$	$\leq \pm 0,12$	$\leq \pm 0,2$
	-10...+70°C	$\leq \pm 0,08$	$\leq \pm 0,12$	$\leq \pm 0,15$	$\leq \pm 0,2$
	-40...+80°C	$\leq \pm 0,1$	$\leq \pm 0,17$	$\leq \pm 0,21$	$\leq \pm 0,25$
Влияние отклонения напряжения питания	$\leq \pm 0,1\%$ ДИ				
Влияние отклонения сопротивления нагрузки	$\leq \pm 0,1\%$ ДИ				
Долговременная стабильность	$\leq \pm 0,2\%$ ДИ / год				

## ЭКСПЛУАТАЦИОННЫЕ ХАРАКТЕРИСТИКИ

Устойчивость к механическим воздействиям	N4 по ГОСТ Р 52931-2008
Дополнительная погрешность от вибрации	$\leq \pm 0,2\%$ ДИ
Время отклика, сек, не более	0,28 (3,08 для модели 150)
Защита от пыли и воды по ГОСТ 14254-96	IP65; IP68 (с кабельным выводом)
Средний срок службы	$\geq 15$ лет
Температура измеряемой среды, °C	-40...+125
Температура окружающей среды, °C	-40...+80
Измеряемые среды	жидкости и газы, неагрессивные к материалам контактирующих частей (вода, воздух, бензин, масла и т.д.)
Уровень взрывозащиты (по запросу)	"Искробезопасная электрическая цепь" с уровнем взрывозащиты "особо взрывобезопасный" по ГОСТ Р 51330.0-99, ГОСТ Р 51330.10-99 для датчиков с выходным сигналом 4...20 мА
Климатическое исполнение по ГОСТ 15150-69	УХЛ3.1; УХЛ4; У2

## ЭЛЕКТРИЧЕСКИЕ ХАРАКТЕРИСТИКИ

	Выходной сигнал	Напряжение питания	Потребляемая мощность
Четырехпроводная линия связи	RS-485 Modbus	12...30 В	$\leq 1,5$ ВА

## ЭЛЕКТРИЧЕСКОЕ ПОДКЛЮЧЕНИЕ

	Коннектор, разъем	Кабельный вывод
	Номер контакта	Цвет провода
Питание +	1	красный
Питание -	2	синий
A	3	зеленый
B	4	жёлтый

## КОНСТРУКЦИЯ

Корпус электронного блока	AISI 316L
Фланцы	12X18H10T
Уплотнение	НО-68-1; 7-В-14
Мембрана	Сплав 36НХТЮ
Контактирующие со средой детали	Мембрана, фланцы, уплотнение
Механическое присоединение	Внутренняя коническая резьба K1/4"
Электрическое присоединение	DIN43650A (4-конт.); DIN43650C (4-конт.); РС4-ТВ; кабельные выводы IP65 или IP68

**КОД ЗАКАЗА**

КОРУНД-ДДИ-001MRS	-XXX	-XXX	-XXXX	-XXX	-XXXX	-XXX	-XXX	-XXX	-XXX	-XXX	-XXX	-XXX
Номер модели по ДИ*												
0,25; 0,4; 0,63; 1,0; 1,6; кПа	111											
2,5; 4,0; 6,0; 10 кПа	112											
6; 10; 16; 25; 40 кПа	113											
40; 60; 100; 160; 250 кПа	114											
0,4; 0,6; 1,0; 1,6; 2,5 МПа	115											
2,5; 4,0; 6,0; 10; 16 МПа	116											
*ДИ - верхний предел диапазона измерений												
Климатическое исполнение												
УХЛ3.1 (группа исполнения С4)	УХЛ3.1											
У2 (группа исполнения С2)	У2											
Уровень защиты от пыли и воды												
IP65 по ГОСТ 14254-96	IP65											
IP68 по ГОСТ 14254-96	IP68											
Основная приведенная погрешность												
≤ ± 0,1% диапазона измерений (кроме модели 111)	0,1											
≤ ± 0,25% диапазона измерений	0,25											
≤ ± 0,50% диапазона измерений	0,5											
≤ ± 1,0% диапазона измерений	1,0											
Верхний предел измерения и единицы измерения (другое указать)												
	0,25 кПа	0,25кПа										
	0,4 кПа	0,4кПа										
	0,63 кПа	0,63кПа										
	1,0 кПа	1кПа										
	2,5 кПа	2,5кПа										
	4,0 кПа	4кПа										
	6,0 кПа	6кПа										
	10 кПа	10кПа										
	16 кПа	16кПа										
	25 кПа	25кПа										
	40 кПа	40кПа										
	60 кПа	60кПа										
	100 кПа	100кПа										
	160 кПа	160кПа										
	250 кПа	250кПа										
	0,4 МПа	0,4МПа										
	0,6 МПа	0,6МПа										
	1,0 МПа	1,0МПа										
	1,6 МПа	1,6МПа										
	2,5 МПа	2,5МПа										
	4,0 МПа	4МПа										
	6,0 МПа	6МПа										
	10 МПа	10МПа										
	16 МПа	16МПа										
Диапазон компенсации температурной погрешности												
	0...+50 °С	0050										
	-10...+70 °С	1070										
	-40...+80 °С	4080										
Возможен выбор другого диапазона   указать												
Характеристика выходного сигнала												
Линейная возрастающая (базовая, по умолчанию)										Л+		
Линейная убывающая (опция)										Л-		
Исполнение												
Обычное (базовое исполнение)										пропуск		
Взрывобезопасное Exia по ГОСТ Р 51330.0-99, ГОСТ Р 51330.10-99 (опция)										Ex		
Для работы в кислородной среде (опция)										O2		
Тип переходника для подключения к источнику давления												
Без переходника (базовое исполнение)										пропуск		
Код переходника из таблицы КП (например, M20x1,5) (опция)										KM1		
Электрическое присоединение												
DIN43650C (4-конт.) (базовое исполнение)										KC		
DIN43650A (4-конт.) (опция)										KA		
PC4-TB (опция)										PC		
кабельный вывод IP65 с указанием длины кабеля в метрах (опция)										П65		
кабельный вывод IP68 с указанием длины кабеля в метрах (опция)										П68		
Наличие гос. поверки												
Без госповерки (базовое исполнение)										пропуск		
С госповеркой (опция)										ГП		

Пример кода заказа: КОРУНД-ДДИ-001MRS-113-УХЛ3.1-IP65-0,5-40кПа-42-0050-Ex- KM1-KC- ГП



**ПЕРЕХОДНИКИ ДЛЯ ПОДКЛЮЧЕНИЯ К ИСТОЧНИКУ ДАВЛЕНИЯ (типы, коды и габариты)**

Таблица КП

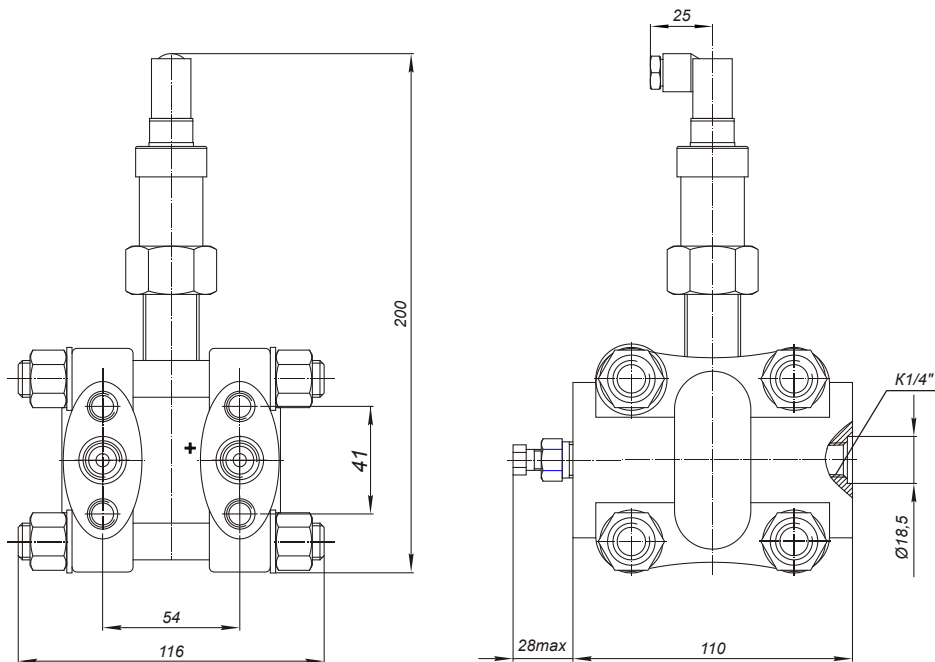
Вид резьбового соединения	Код	Чертеж	Вид резьбового соединения	Код	Чертеж	Вид резьбового соединения	Код	Чертеж
M20x1,5 G1/2"	KM1 KG2		M20x1,5 G1/2"	KM2 KG5		Штуцер под гибкий шланг	KШ1	
M10x1 M12x1 M12x1,5 G1/4"	KM3 KM4 KM5 KG3		M12x1,5	KM8		M12x1,5 7/16"-20 UNF	KM9 KUNF1	
M14x1,5 G1/4	KM6 KG4		Фланец, ниппель под приварку	H				

**ЭЛЕКТРИЧЕСКИЕ ПРИСОЕДИНЕНИЯ**

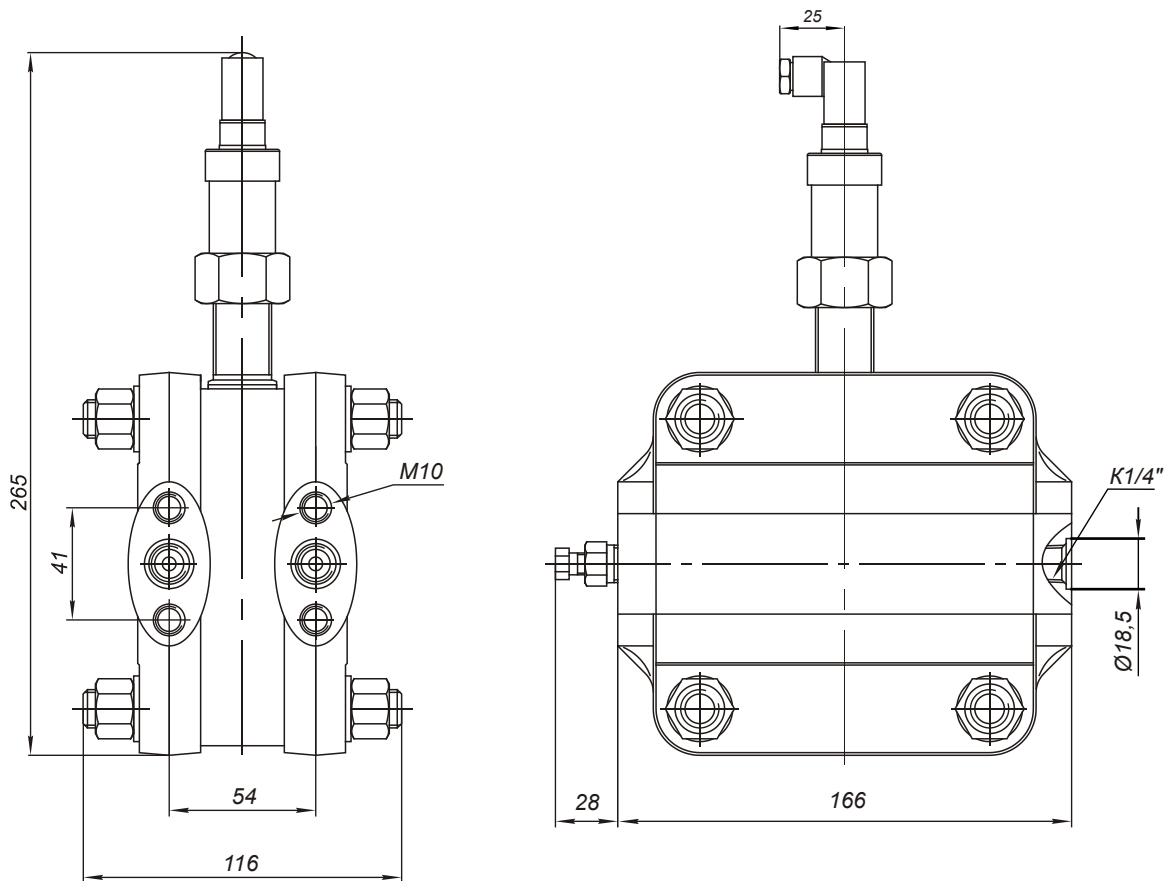
Таблица ЭП

Вид разъёма / коннектора	Код	Чертеж	Вид разъёма / коннектора	Код	Чертеж	Вид резьбового соединения	Код	Чертеж
PC4-TB	PC		DIN43650A	KA		DIN43650C	KC	





*Модели 112 – 116*



*Модель 111*