

ОБЛАСТИ ПРИМЕНЕНИЯ

- системы автоматического контроля;
- системы регулирования и управления технологическими процессами;
- системы учета ресурсов.

ОТРАСЛИ ПРИМЕНЕНИЯ

- нефтяная промышленность;
- химическая промышленность;
- энергетика;
- жилищно-коммунальное хозяйство;
- пищевая промышленность;
- другие отрасли.



Диапазоны измерения:
от **0...10,0 кПа** до **0...4,0 МПа**

Основная погрешность:
±0,1%; ±0,25%; ±0,5%; ±1,0%

Выходной сигнал:
RS-485 Modbus RTU

Электрическое подключение:
Угловой разъем DIN43650 А - базовое исполнение; DIN43650 С; РС4-ТВ; кабельный вывод IP65 или IP68; другие варианты по запросу.

Механическое присоединение к процессу:
M20x1,5; G1/2" и другие

Материал мембраны:
AISI 316L

Материал корпуса и штуцеров:
Нержавеющая сталь

Материал уплотнения:
NBR; EPDM; FKM

СЕРТИФИКАТЫ

Свидетельство об утверждении типа средств измерений	Регистрационный номер в Государственном реестре средств измерений 47336-16
Сертификат соответствия требованиям Технического регламента Таможенного союза ТР ТС 012/2011 "О безопасности оборудования для работы во взрывоопасных средах" ТР ТС	№ TC RU C-RU.AA71.B.00585/24 Срок действия с 22.06.2018 по 29.05.2029
Декларация о соответствии требованиям Технического регламента Таможенного союза ТР ТС 02/2011 "Электромагнитная совместимость технических средств"	EAЭС N RU Д-РУ.РА03.В.83249/21 Срок действия с 01.02. 2017 по 22.12.2026
Экспертное заключение о соответствии "Единым санитарно-эпидемиологическим и гигиеническим требованиям" Комиссии Таможенного союза №299 от 28.05.2010	Регистрационный номер в Федеральной службе по надзору в сфере защиты прав потребителей и благополучия человека №1261 от 31.03.2017

ТЕХНИЧЕСКИЕ ДАННЫЕ

МЕТРОЛОГИЧЕСКИЕ ХАРАКТЕРИСТИКИ

Диапазон разности давлений, кПа **	Предельно допускаемое давление			Основная погрешность, % ДИ, $\leq \pm$ *	Диапазон разности давлений, МПа **	Предельно допускаемое давление,			Основная погрешность, % ДИ, $\leq \pm$ *
	положительный перепад, кПа	отрицательный перепад, кПа	статическое, МПа			положительный перепад, МПа	отрицательный перепад, МПа	статическое, МПа	
0...10	70	35	1,0	0,1; 0,25; 0,5; 1,0	0...0,25	0,4	0,2	10	0,1; 0,25; 0,5; 1,0
0...16	70	35	1,0	0,1; 0,25; 0,5; 1,0	0...0,4	0,7	0,35	10	0,1; 0,25; 0,5; 1,0
0...25	70	35	1,0	0,1; 0,25; 0,5; 1,0	0...0,6	1,4	0,7	10	0,1; 0,25; 0,5; 1,0
0...40	70	35	1,0	0,1; 0,25; 0,5; 1,0	0...1,0	2,0	1,0	10	0,1; 0,25; 0,5; 1,0
0...60	150	70	10	0,1; 0,25; 0,5; 1,0	0...1,6	3,2	1,0	10	0,1; 0,25; 0,5; 1,0
0...100	200	100	10	0,1; 0,25; 0,5; 1,0	0...2,5	4,0	1,0	10	0,1; 0,25; 0,5; 1,0
0...160	400	200	10	0,1; 0,25; 0,5; 1,0	0...4,0	7,0	1,0	10	0,1; 0,25; 0,5; 1,0

* Основная погрешность включает нелинейность, гистерезис и воспроизводимость.

** По запросу доступна калибровка диапазонов измерений в других единицах

Пределы допускаемой дополнительной температурной погрешности, (% ДИ/10°C)	Диапазон термокомпенсации	Основная погрешность, % ДИ*			
		0,1	0,25	0,5	1,0
	0...+50°C	$\pm 0,06$	$\pm 0,08$	$\pm 0,12$	$\pm 0,2$
	-10...+70°C	$\pm 0,08$	$\pm 0,12$	$\pm 0,15$	$\pm 0,2$
	-40...+80°C	$\pm 0,1$	$\pm 0,17$	$\pm 0,21$	$\pm 0,25$
Влияние отклонения напряжения питания	$\leq \pm 0,1\%$ ДИ				
Влияние отклонения сопротивления нагрузки	$\leq \pm 0,1\%$ ДИ				
Долговременная стабильность	$\leq \pm 0,2\%$ ДИ / год				
Влияние статического давления	$\leq \pm 0,15\%$ ДИ / 100 кПа для датчиков с верхним пределом измерений 10; 16; 24; 40 кПа				
	$\leq \pm 0,05\%$ ДИ / 1 МПа для датчиков с верхним пределом измерений более 40 кПа				

ЭКСПЛУАТАЦИОННЫЕ ХАРАКТЕРИСТИКИ

Устойчивость к механическим воздействиям	V2 по ГОСТ Р 52931-2008
Дополнительная погрешность от вибрации	$\leq \pm 0,2\%$ ДИ
Время отклика, сек, не более	$8,1 \cdot 10^{-2}$
Защита от пыли и воды по ГОСТ 14254-96	IP65; IP68 (с кабельным выводом)
Средний срок службы	≥ 15 лет
Температура измеряемой среды, °C	-40...+125
Температура окружающей среды, °C	-40...+80
Измеряемые среды	жидкости и газы, неагрессивные к материалам контактирующих частей (вода, воздух, бензин, масла и т.д.)
Климатическое исполнение по ГОСТ 15150-69	УХЛ3.1; У2

ЭЛЕКТРИЧЕСКИЕ ХАРАКТЕРИСТИКИ

	Выходной сигнал	Напряжение питания	Потребляемая мощность
Четырехпроводная линия связи	RS-485 Modbus-RTU	12...30 В	$\leq 1,5$ ВА

КОНСТРУКЦИЯ

Корпус	AISI 316L		
Штуцеры	AISI 316L / ЛАН59		
Уплотнение	NBR; FKM		
Мембрана	AISI 316L;		
Контактирующие со средой части	Мембрана, штуцеры, уплотнение		
Механическое присоединение	Метрическая резьба	M10x1; M12x1; M12x1,5; M14x1,5; M20x1,5	
	Трубная резьба	G1/2"; G1/4"	
	Унифицированная мелкая резьба	UNF1	
	Штуцеры под гибкий шланг		
Электрическое присоединение	DIN43650A (4-конт.); DIN43650C (4-конт.); PC4-TB; кабельные выводы IP65 или IP68		

ЭЛЕКТРИЧЕСКОЕ ПОДКЛЮЧЕНИЕ

	Коннектор, разъем	Кабельный вывод
	Номер контакта	Цвет провода
Питание +	1	красный
Питание -	2	синий
A	3	зеленый
B	4	желтый

УСТАНОВКА ДАТЧИКОВ

Датчики могут монтироваться в положении, удобном для монтажа и обслуживания. При монтаже датчиков необходимо учитывать следующее:

Датчики КОРУНД-ДДН-001М рекомендуется устанавливать в положении, при котором ось штуцеров находится в горизонтальной плоскости. Допускается устанавливать датчик и в ином положении, если этого требуют особые условия эксплуатации. Однако изменение ориентации датчиков может привести к негативным последствиям: скопление в полости штуцера осадочных или коксуемых фракций, уход начального («нулевого») сигнала (особенно для низкопределных датчиков) и др.



КОД ЗАКАЗА

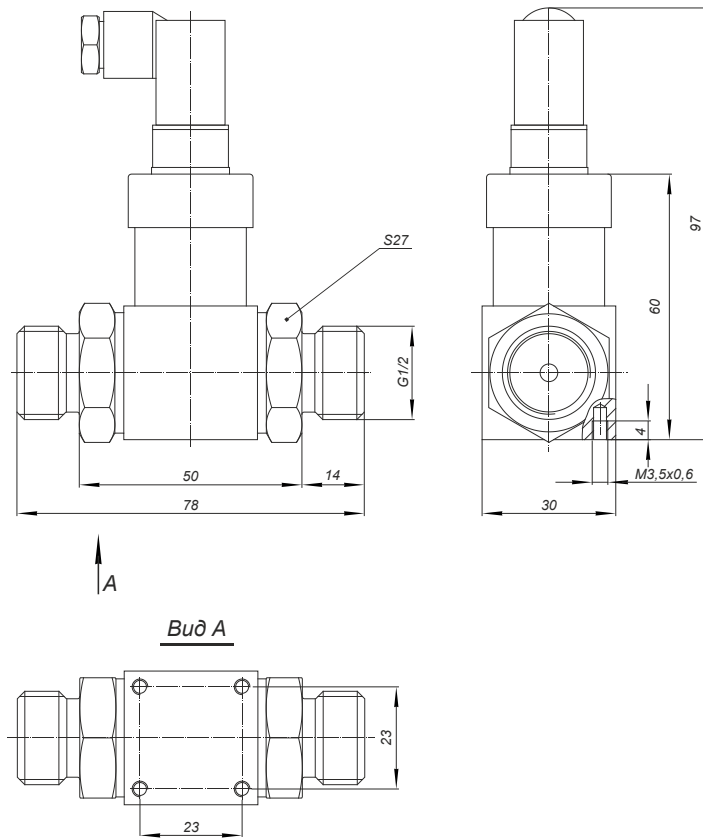
КОРУНД-ДД-Н-001MRS	-XXX	-XXX	-XXXX	-XXX	-XXXX	-XXX	-XXX	-XXX	-XXX	-XXX	-XXX
Номер модели по ДИ*											
10; 16; 25; 40; 60 кПа	107										
100; 160; 250 кПа	108										
0,4; 0,6; 1,0 МПа	108										
1,6; 2,5; 4,0 МПа	108										
*ДИ - верхний предел диапазона измерений											
Климатическое исполнение											
УХЛ3.1 (группа исполнения С4)	УХЛ3.1										
У2 (группа исполнения С2)	У2										
Уровень защиты от пыли и воды											
IP65 по ГОСТ 14254-96	IP65										
IP68 по ГОСТ 14254-96	IP68										
Основная приведенная погрешность											
≤ ± 0,1% диапазона измерений	0,1										
≤ ± 0,25% диапазона измерений	0,25										
≤ ± 0,50% диапазона измерений	0,5										
≤ ± 1,0% диапазона измерений	1,0										
Верхний предел измерения и единицы измерения (другое указать)											
	10 кПа	10кПа		16 кПа	16кПа		25 кПа	25кПа		40 кПа	40кПа
	60 кПа	60кПа		100 кПа	100кПа		160 кПа	160кПа		250 кПа	250кПа
	0,4 МПа	0,4МПа		0,6 МПа	0,6МПа		1,0 МПа	1,0МПа		1,6 МПа	1,6МПа
	2,5 МПа	2,5МПа		4,0 МПа	4МПа						
Диапазон компенсации температурной погрешности											
	0...+50 °С	0050		-10...+70 °С	1070		-40...+80 °С	4080			
Возможен выбор другого диапазона указать											
Исполнение											
Базовое исполнение (по умолчанию)											пропуск
Для работы в кислородной среде											О2
Гигиеническое											Г
Характеристика выходного сигнала											
Линейная возрастающая (базовая, по умолчанию)											пропуск
Линейная убывающая (опция)											Л-
Корнеизвлекающая возрастающая (опция)											К+
Корнеизвлекающая убывающая (опция)											К-
Механическое присоединение к источнику давления											
См. таблицу МП ниже кода заказа (Пример: базовое исполнение - M20x1,5)											M1
Электрическое присоединение											
DIN43650C (4-конт.) (базовое)											КС
DIN43650A (4-конт.) (опция)											КА
PC4-TB (опция)											РС
кабельный вывод IP65 с указанием длины кабеля в метрах (опция)											П65
кабельный вывод IP68 с указанием длины кабеля в метрах (опция)											П68
Наличие гос. проверки											
Без госповерки (базовое исполнение)											пропуск
С госповеркой (опция)											ГП

Пример кода заказа: КОРУНД-ДД-Н-001MRS-107-УХЛ3.1-IP65-0,5-25кПа-0050-M1-КС-ГП



МЕХАНИЧЕСКИЕ ПРИСОЕДИНЕНИЯ						Таблица МП		
Вид резьбового соединения	Код	Чертеж	Вид резьбового соединения	Код	Чертеж	Вид резьбового соединения	Код	Чертеж
M20x1,5 G1/2"	M1 G2		M20x1,5 G1/2"	M2 G5		M20x1,5	O1	
M10x1 M12x1 M12x1,5 G1/4"	M3 M4 M5 G3		M14x1,5 G1/4	M6 G4		M12x1,5	M8	
M12x1,5 7/16"-20 UNF	M9 UNF1		Штуцер под гибкий шланг	Ш1				

ЭЛЕКТРИЧЕСКИЕ ПРИСОЕДИНЕНИЯ						Таблица ЭП		
Вид разъёма / коннектора	Код	Чертеж	Вид разъёма / коннектора	Код	Чертеж	Вид резьбового соединения	Код	Чертеж
DIN43650A	КА		DIN43650C	КС		PC4-TB	РС	
Кабельный вывод IP65	П65		Кабельный вывод IP68	П68		Сальниковый вывод	СВ	



Вид А