

## ОБЛАСТИ ПРИМЕНЕНИЯ

- системы автоматического контроля;
- системы регулирования и управления технологическими процессами;
- системы учета ресурсов.

## ОТРАСЛИ ПРИМЕНЕНИЯ

- нефтяная промышленность;
- химическая промышленность;
- энергетика;
- жилищно-коммунальное хозяйство;
- пищевая промышленность;
- другие отрасли.

## ОСОБЕННОСТИ ДАТЧИКА

- диапазоны измерений от 0...-6,0 кПа до 0...-100 кПа
- основная погрешность  $\pm 0,1\%$ ;  $\pm 0,25\%$ ;  $\pm 0,5\%$ ;  $\pm 1,0\%$
- выходы 4...20 мА; 0...5 мА; 0...10 В и многие другие
- электрическое подключение: угловой разъем DIN43650 А и С; 2РМ или кабельный вывод
- механическое присоединение к процессу: M20x1,5; G1/2" и другие

## ОПИСАНИЕ

Датчики Корунд-ДР-001М общепромышленного исполнения российского производства удачно совмещают высокие метрологические и эксплуатационные характеристики в компактном современном исполнении с высоким качеством изготовления и весьма привлекательной для потребителей невысокой ценой.

Интервал между поверками:

Датчики с допускаемой основной погрешностью  $\pm 0,5\%$  и  $\pm 1,0\%$  - 5 лет;

- датчики с допускаемой основной погрешностью  $\pm 0,25\%$  и  $\pm 0,1\%$  - 2 года;

Общепромышленные датчики КОРУНД-ДР-001М выпускаются как в обычном, так и во взрывобезопасном исполнении (уровень взрывобезопасности: Exia - "особо взрывобезопасный").



## СЕРТИФИКАТЫ

Свидетельство об утверждении типа средств измерений	Регистрационный номер в Государственном реестре средств измерений 47336-16
Сертификат соответствия требованиям Технического регламента Таможенного союза ТР ТС 012/2011 "О безопасности оборудования для работы во взрывоопасных средах" ТР ТС	№ TC RU C-RU.AA71.B.00585/24 Срок действия с 22.06.2018 по 29.05.2029
Декларация о соответствии требованиям Технического регламента Таможенного союза ТР ТС 02/2011 "Электромагнитная совместимость технических средств"	ЕАЭС N RU Д-RU.PA03.B.83249/21 Срок действия с 01.02. 2017 по 22.12.2026
Экспертное заключение о соответствии "Единым санитарно-эпидемиологическим и гигиеническим требованиям" Комиссии Таможенного союза №299 от 28.05.2010	Регистрационный номер в Федеральной службе по надзору в сфере защиты прав потребителей и благополучия человека №1261 от 31.03.2017

**ТЕХНИЧЕСКИЕ ДАННЫЕ**

**МЕТРОЛОГИЧЕСКИЕ ХАРАКТЕРИСТИКИ**

Диапазон разрежения, кПа **	Предельно допустимое разрежение, кПа	Основная погрешность, % ДИ, $\leq \pm$ *	Диапазон разрежения, кПа **	Предельно допустимое разрежение, кПа	Основная погрешность, % ДИ, $\leq \pm$ *	Диапазон разрежения, кПа **	Предельно допустимое разрежение, кПа	Основная погрешность, % ДИ, $\leq \pm$ *
0...-6,0	20	0,25; 0,5; 1,0	0...-25	70	0,1; 0,25; 0,5; 1,0	0...-100	100	0,1; 0,25; 0,5; 1,0
0...-10	20	0,1; 0,25; 0,5; 1,0	0...-40	70	0,1; 0,25; 0,5; 1,0			
0...-16	70	0,1; 0,25; 0,5; 1,0	0...-60	100	0,1; 0,25; 0,5; 1,0			

\* Основная погрешность включает нелинейность, гистерезис и воспроизводимость.

\*\* По запросу доступна калибровка диапазонов измерений в других единицах

Пределы допускаемой дополнительной температурной погрешности, (% ДИ/10°C)	Диапазон термокомпенсации	Основная погрешность, % ДИ*			
		0,1	0,25	0,5	1,0
	0...+50°C	$\pm 0,06$	$\pm 0,08$	$\pm 0,12$	$\pm 0,2$
	-10...+70°C	$\pm 0,08$	$\pm 0,12$	$\pm 0,15$	$\pm 0,2$
	-40...+80°C	$\pm 0,1$	$\pm 0,17$	$\pm 0,21$	$\pm 0,25$

Влияние отклонения напряжения питания  $\leq \pm 0,1\%$  ДИ

Влияние отклонения сопротивления нагрузки  $\leq \pm 0,1\%$  ДИ

Долговременная стабильность  $\leq \pm 0,2\%$  ДИ / год

**ЭКСПЛУАТАЦИОННЫЕ ХАРАКТЕРИСТИКИ**

Устойчивость к механическим воздействиям	V2 по ГОСТ Р 52931-2008
Дополнительная погрешность от вибрации	$\leq \pm 0,2\%$ ДИ
Время отклика, сек, не более	$8,1 \cdot 10^{-2}$
Защита от пыли и воды по ГОСТ 14254-96	IP65; IP68 (с кабельным выводом)
Средний срок службы	$\geq 15$ лет
Температура измеряемой среды, °C	-40...+125
Температура окружающей среды, °C	-40...+80
Измеряемые среды	жидкости и газы, неагрессивные к материалам контактирующих частей (вода, воздух, бензин, масла и т.д.)
Уровень взрывозащиты (по запросу)	"Искробезопасная электрическая цепь" с уровнем взрывозащиты "особо взрывобезопасный" по ГОСТ Р 51330.0-99, ГОСТ Р 51330.10-99 для датчиков с выходным сигналом 4...20 мА
Климатическое исполнение по ГОСТ 15150-69	УХЛЗ.1; УХЛ4; У2

**ЭЛЕКТРИЧЕСКИЕ ХАРАКТЕРИСТИКИ**

	Выходной сигнал	Напряжение питания	Сопротивление нагрузки	Потребляемая мощность
Двухпроводная линия связи	4...20 мА	9...36 В	0...1000 Ом	$\leq 1$ ВА
Трёхпроводная линия связи	0...5 В	12...36 В	$\geq 2$ кОм	$\leq 0,54$ ВА
	0,5...5,5 В	12...36 В	$\geq 2$ кОм	$\leq 0,54$ ВА
	0...10 В	15...36 В	$\geq 2$ кОм	$\leq 0,54$ ВА
	0,4...2 В	4,5...15 В	$\geq 10$ кОм	$\leq 0,1$ ВА
	0...5 мА	9...36 В	0...2000 Ом	$\leq 0,54$ ВА
	0...20 мА	9...36 В	0...1000 Ом	$\leq 1$ ВА
Четырёхпроводная линия связи	0...5 мА	12...36 В	0...2000 Ом	$\leq 0,54$ ВА
	0...20 мА	12...36 В	0...1000 Ом	$\leq 1$ ВА

**ЭЛЕКТРИЧЕСКОЕ ПОДКЛЮЧЕНИЕ**

Выходной сигнал / Схема подключения			Коннекторы DIN43650, разъём PC4-TB	Кабельные выводы
4-20 мА / двухпроводная	0-5 В; 0,5-4,5 В; 0-10 В; 0,4-2 В; 0-5 мА; 0-20 мА / трёхпроводная	0-5 мА; 0-20 мА / четырёхпроводная	Номер контакта	Цвет провода
+Упит	+Упит	+Упит	1	Красный
-Упит	-Упит	-Упит	2	Синий
	Uвых	+Iвых	3	Зелёный
		-Iвых	4	Жёлтый

**КОНСТРУКЦИЯ**

Корпус, штуцер	AISI 316L;
Уплотнение	NBR; FKM
Мембрана	AISI 316L;
Контактирующие со средой части	Мембрана, штуцер, уплотнение
Механическое присоединение	Метрическая резьба M10x1; M12x1; M12x1,5; M20x1,5; M24x1,5
	Трубная резьба G1/2"; G1/4"
	Коническая резьба K1/2"; K1/4"
Электрическое присоединение	DIN43650A (4-конт.); DIN43650C (4-конт.); PC4-TB; кабельный вывод



**КОД ЗАКАЗА**

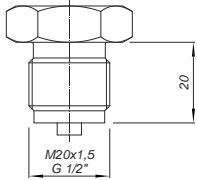
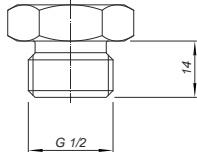

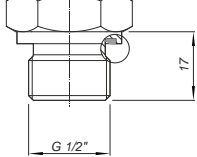
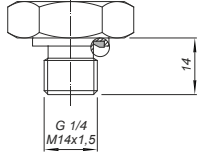
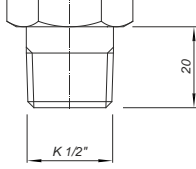
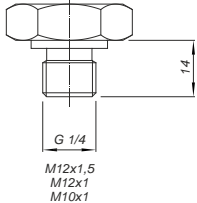
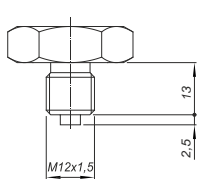
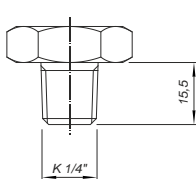
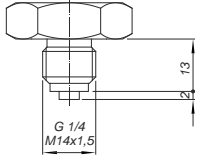
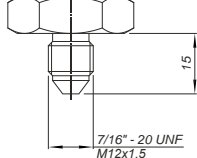
КОРУНД-ДР-001М	-XXX	-XXX	-XXXX	-XXX	-XXXX	-XXX	-XXX	-XXX	-XXX	-XXX	-XXX	-XX
Номер модели по ДИ*												
	-6; -10 кПа	156										
	-16; -25; -40 кПа	157										
	-60; -100 кПа	158										
*ДИ - верхний предел диапазона измерений												
Климатическое исполнение												
УХЛ3.1 (группа исполнения С4)	УХЛ3.1											
У2 (группа исполнения С2)	У2											
Уровень защиты от пыли и воды												
	IP65 по ГОСТ 14254-96	IP65										
	IP68 по ГОСТ 14254-96	IP68										
Основная приведенная погрешность												
	≤ ± 0,1% диапазона измерений (кроме модели 156)	0,1										
	≤ ± 0,25% диапазона измерений	0,25										
	≤ ± 0,50% диапазона измерений	0,5										
	≤ ± 1,0% диапазона измерений	1,0										
Верхний предел измерения и единицы измерения (другое указать)												
	-6 кПа	6кПа										
	-10 кПа	10кПа										
	-16 кПа	16кПа										
	-25 кПа	25кПа										
	-40 кПа	40кПа										
	-60 кПа	60кПа										
	-100 кПа	100кПа										
Код выходного сигнала												
	4 - 20 мА	42										
	20 - 4 мА	24										
	0 - 5 мА	05										
	5 - 0 мА	50										
	0 - 20 мА	02										
	20 - 0 мА	20										
	0 - 10 В	01										
	0 - 5 В	05В										
	0,5 - 5,5 В	0555										
	0,4 - 2 В	42В										
Диапазон компенсации температурной погрешности												
	0...+50 °С	0050										
	-10...+70 °С	1070										
	-40...+80 °С	4080										
	Возможен выбор другого диапазона	указать										
Исполнение												
	Базовое	пропуск										
	Ex по ГОСТ Р 51330.0-99, ГОСТ Р 51330.10-99	Ex										
	Для работы в кислородной среде	O2										
	Гигиеническое	Г										
Механическое присоединение к источнику давления												
	См. таблицу МП ниже кода заказа (Пример: базовое исполнение - M20x1,5)	M1										
Электрическое присоединение												
	DIN43650C (4-конт.)	КС										
	DIN43650A (4-конт.)	КА										
	РС4-TB	РС										
	кабельный вывод IP65 с указанием длины в метрах (опция)	П65										
	кабельный вывод IP68 с указанием длины в метрах (опция)	П68										
Материал уплотнения												
	NBR (базовый)	NBR										
	FKM	FKM										
												Гос. поверка
												ГП

Пример кода заказа: КОРУНД-ДР-001М-157-УХЛ3.1-IP65-0,5-25кПа-42-0050-М3-КС



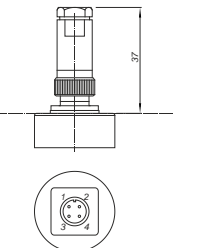
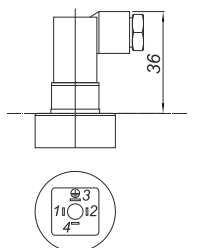
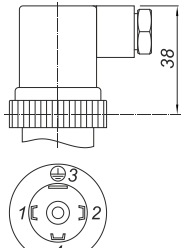
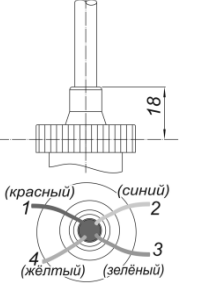
**МЕХАНИЧЕСКИЕ ПРИСОЕДИНЕНИЯ (РАЗМЕРЫ)**

Таблица МП

Вид резьбового соединения	Код	Чертеж	Вид резьбового соединения	Код	Чертеж	Вид резьбового соединения	Код	Чертеж
M20x1,5 G1/2"	M1 G2		M20x1,5 G1/2"	M2 G5		M20x1,5	O1	
G1/2"	G1		M14x1,5 G1/4"	M7 G6		K1/2"	K1	
M10x1 M12x1 M12x1,5 G1/4"	M3 M4 M5 G3		M12x1,5	M8		K1/4"	K2	
M14x1,5 G1/4"	M6 G4		M12x1,5 7/16"-20 UNF	M9 UNF1				

**ЭЛЕКТРИЧЕСКИЕ ПРИСОЕДИНЕНИЯ**

Таблица ЭП

Вид разъёма / коннектора	Код	Чертеж	Вид разъёма / коннектора	Код	Чертеж	Вид резьбового соединения	Код	Чертеж
PC4-TB	PC		DIN43650C	KC		DIN43650A	KA	
Кабельный вывод IP65	П65		Кабельный вывод IP68	П68	