

ПРИМЕНЕНИЕ

- системы автоматического контроля уровня
- системы регулирования и управления технологическими процессами
- системы учета ресурсов

ОТРАСЛИ

- химическая промышленность
- нефтеперерабатывающая промышленность
- нефтедобыча
- пищевая промышленность
- фармацевтическая промышленность
- другие отрасли

РЕКОМЕНДУЕМЫЕ РАБОЧИЕ СРЕДЫ

- химически агрессивные жидкости
- хлоросодержащие жидкости
- органические и неорганические растворители
- продукты нефтепереработки

СПЕЦИАЛЬНЫЕ ИСПОЛНЕНИЯ

- взрывобезопасное
- гигиеническое



Диапазоны измерения:

**от 0...60 кПа до 0...300 кПа
(от 0...6,0 м.в.ст. до 0...30 м.в.ст.)**

Основная погрешность

≤ ±0,1%; ±0,25%; ±0,5%; ±1,0%

Выходные сигналы

**4...20 мА; 0...5 мА; 0...20 мА; 0...5 В; 0...10 В и др.;
HART-протокол**

Материал мембраны

Al₂O₃ (99,9%, 96%)

Материал штуцера

AISI 316L; титан, хастеллой

Материал уплотнения

NBR; FKM; EPDM; PFA; FFPM

СЕРТИФИКАТЫ

Свидетельство об утверждении типа средств измерений	Регистрационный номер в Государственном реестре средств измерений 47336-16. Срок действия с 26.08.2016 по 26.08.2021
Сертификат соответствия требованиям Технического регламента Таможенного союза ТР ТС 012/2011 "О безопасности оборудования для работы во взрывоопасных средах" ТР ТС	№ ТС RU C-RU.AA71.B.00585/24 Срок действия с 22.06.2018 по 29.05.2029
Декларация о соответствии требованиям Технического регламента Таможенного союза ТР ТС 02/2011 "Электромагнитная совместимость технических средств"	ЕАЭС N RU Д-RU.PA03.B.83249/21 Срок действия с 01.02. 2017 по 22.12.2026
Экспертное заключение о соответствии "Единым санитарно-эпидемиологическим и гигиеническим требованиям" Комиссии Таможенного союза №299 от 28.05.2010	Регистрационный номер в Федеральной службе по надзору в сфере защиты прав потребителей и благополучия человека №1261 от 31.03.2017

ТЕХНИЧЕСКИЕ ДАННЫЕ

МЕТРОЛОГИЧЕСКИЕ ХАРАКТЕРИСТИКИ

Диапазон давления, кПа / уровня, м.в.ст. **	Предельно допустимое давление, кПа / уровень, м.в.ст.	Основная погрешность, % ДИ, $\leq \pm$ *	Диапазон давления, кПа / уровня, м.в.ст. **	Предельно допустимое давление, МПа / уровень, м.в.ст.	Основная погрешность, % ДИ, $\leq \pm$ *	Диапазон давления, МПа / уровня, м.в.ст. **	Предельно допустимое давление, МПа / уровень, м.в.ст.	Основная погрешность, % ДИ, $\leq \pm$ *
0...60 / 0...6	120 / 12	0,1; 0,25; 0,5; 1,0	0...160 / 0...16	320 / 32	0,1; 0,25; 0,5; 1,0	0...300 / 0...30	0,6 / 60	0,1; 0,25; 0,5; 1,0
0...100 / 0...10	200 / 20	0,1; 0,25; 0,5; 1,0	0...250 / 0...25	0,5 / 50	0,1; 0,25; 0,5; 1,0			

* Основная погрешность включает нелинейность, гистерезис и воспроизводимость.

** По запросу доступна калибровка диапазонов измерений в других единицах

Пределы допускаемой дополнительной температурной погрешности, (% ДИ/10°C)	Диапазон термокомпенсации	Основная погрешность, % ДИ*			
		0,1	0,25	0,5	1,0
	0...+50°C	$\pm 0,06$	$\pm 0,08$	$\pm 0,12$	$\pm 0,2$
	-10...+70°C	$\pm 0,08$	$\pm 0,12$	$\pm 0,15$	$\pm 0,2$
	-40...+80°C	$\pm 0,1$	$\pm 0,17$	$\pm 0,21$	$\pm 0,25$

ЭКСПЛУАТАЦИОННЫЕ ХАРАКТЕРИСТИКИ	
Устойчивость к механическим воздействиям	V2 по ГОСТ Р 52931-2008
Дополнительная погрешность от вибрации	$\leq \pm 0,2\%$ ДИ
Время отклика, сек, не более	$8,1 \cdot 10^{-2}$
Защита от пыли и воды по ГОСТ 14254-96	IP65; IP68 (с кабельным выводом IP68)
Средний срок службы	≥ 15 лет
Температура измеряемой среды, °C	-40...+125
Температура окружающей среды, °C	-40...+80
Измеряемые среды	жидкости (в том числе вязкие), неагрессивные к материалам контактирующих деталей
Уровень взрывозащиты (по запросу)	"Искробезопасная электрическая цепь" с уровнем взрывозащиты "особо взрывобезопасный" по ГОСТ Р 51330.0-99, ГОСТ Р 51330.10-99
Климатическое исполнение по ГОСТ 15150-69	УХЛ3.1; У2

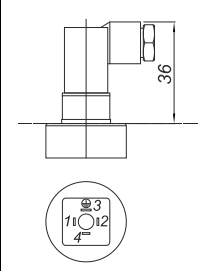
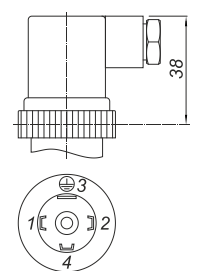
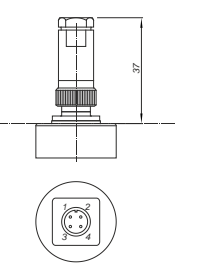
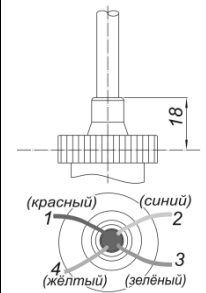
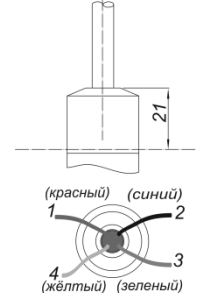
ЭЛЕКТРИЧЕСКИЕ ХАРАКТЕРИСТИКИ				
	Выходной сигнал	Напряжение питания	Сопrotивление нагрузки	Потребляемая мощность
Двухпроводная линия связи	4...20 мА	9...36 В	0...1000 Ом	≤ 1 ВА
Трехпроводная линия связи	0...5 В	12...36 В	≥ 2 кОм	$\leq 0,54$ ВА
	0,5...5,5 В	12...36 В	≥ 2 кОм	$\leq 0,54$ ВА
	0...10 В	15...36 В	≥ 2 кОм	$\leq 0,54$ ВА
	0,4...2 В	4,5...15 В	≥ 10 кОм	$\leq 0,1$ ВА
	0...5 мА	9...36 В	0...2000 Ом	$\leq 0,54$ ВА
Четырехпроводная линия связи	0...20 мА	9...36 В	0...1000 Ом	≤ 1 ВА
	0...5 мА	12...36 В	0...2000 Ом	$\leq 0,54$ ВА
	0...20 мА	12...36 В	0...1000 Ом	≤ 1 ВА
	Выходной сигнал	Напряжение питания	Сопrotивление нагрузки	Потребляемая мощность
Двухпроводная линия связи	HART-протокол	9...36 В	250...1000 Ом	≤ 1 ВА

ЭЛЕКТРИЧЕСКОЕ ПОДКЛЮЧЕНИЕ ДЛЯ ДАТЧИКОВ С АНАЛОГОВЫМИ ВЫХОДНЫМИ СИГНАЛАМИ				
Выходной сигнал / Схема подключения			Коннекторы DIN43650, разъем PC4-TB	Кабельные выводы
4-20 мА / двухпроводная	0-5 В; 0,5-5,5 В; 0-10 В; 0,4-2 В; 0-5 мА; 0-20 мА / трёхпроводная	0-5 мА; 0-20 мА / четырёхпроводная	Номер контакта	Цвет провода
+Упит	+Упит	+Упит	1	Красный
-Упит	-Упит	-Упит	2	Синий
	Uвых	+вых	3	Зелёный
		-вых	4	Жёлтый

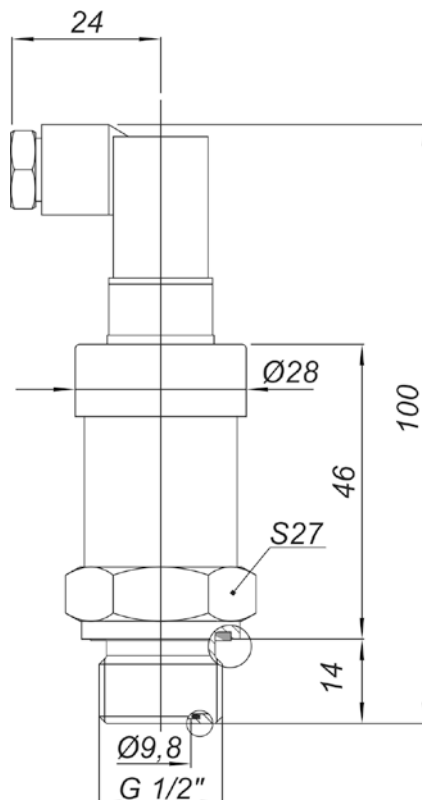
ЭЛЕКТРИЧЕСКОЕ ПОДКЛЮЧЕНИЕ ДЛЯ ДАТЧИКОВ С ВЫХОДНЫМ СИГНАЛОМ HART и 4-20 мА		
	Коннекторы DIN43650, разъем PC4-TB	Кабельный вывод
	Номер контакта	Цвет провода
Питание +	1	Красный
Питание -	2	Синий

КОНСТРУКЦИЯ	
Штуцер	AISI 316 (базовое исполнение); Титановый сплав BT9; Хастеллой C276
Уплотнение	NBR (базовое исполнение); FKM; EPDM; PFA; FFPM
Мембрана	Al ₂ O ₃
Контактирующие со средой детали	Мембрана, штуцер, уплотнение
Механическое присоединение	Метрическая резьба M20x1,5
	Трубная резьба G½"
Электрическое присоединение	DIN43650C (4-конт.) (базовое); DIN43650A (4-конт.); PC4-TB; кабельные выводы IP65 или IP68

ИНТЕРВАЛ МЕЖДУ ПОВЕРКАМИ	
Допускаемая основная погрешность	
±0,5% и ±1,0%	5 лет
±0,1% и ±0,25%	2 года

ЭЛЕКТРИЧЕСКИЕ ПРИСОЕДИНЕНИЯ						Таблица ЭП		
Вид разъёма / коннектора	Код	Чертеж	Вид разъёма / коннектора	Код	Чертеж	Вид разъёма / коннектора	Код	Чертеж
DIN43650C	КС		DIN43650A	КА		PC4-TB	РС	
Кабельный вывод IP65	П65		Кабельный вывод IP68	П68				

ГАБАРИТЫ



КОД ЗАКАЗА

КОРУНД-ДИ-001 ххх 550	-XXX	-XXX	-XXX	-XXX	-XXX	-XXX	-XXX	-XXX	-XXX	-X	-XXXX	-XXX
Исполнение по выходному сигналу												
Общепромышленное (базовое)	M											
HART-протокол	MH											
Климатическое исполнение												
УХЛ3.1 (группа исполнения С4)	УХЛ3.1											
У2 (группа исполнения С2)	У2											
Уровень защиты от пыли и воды												
IP65 по ГОСТ 14254-96	IP65											
IP68 по ГОСТ 14254-96	IP68											
Основная приведенная погрешность												
≤ ± 0,1% диапазона измерений	0,1											
≤ ± 0,25% диапазона измерений	0,25											
≤ ± 0,50% диапазона измерений	0,5											
≤ ± 1,0% диапазона измерений	1,0											
Диапазон и единицы измерения												
60 кПа	60кПа											
100 кПа	100Па											
160 кПа	160Па											
250 кПа	250кПа											
400 кПа	400кПа											
600 кПа	600кПа											
1,0 МПа	1,0МПа											
1,6 МПа	1,6МПа											
2,0 МПа	2,0МПа											
Возможны иные диапазон и единицы измерения	указать											
Код выходного сигнала (кроме датчиков с выходом по HART-протоколу)												
4 - 20 мА (базовое исполнение)	42											
20 - 4 мА (опция)	24											
0 - 5 мА (опция)	05											
5 - 0 мА (опция)	50											
0 - 20 мА (опция)	02											
20 - 0 мА (опция)	20											
0 - 10 В (опция)	01											
0 - 5 В (опция)	05В											
0,5 - 5,5 В (опция)	0555											
0,4 - 2 В (опция)	42В											
Диапазон компенсации температурной погрешности												
0...+50°C (базовое исполнение)	0050											
-10...+70°C (опция)	1070											
-40...+80°C (опция)	4080											
Возможен выбор другого диапазона (опция)	указать											
Специальное исполнение												
Нет (базовое исполнение)	пропуск											
Exia по ГОСТ Р 51330.0-99, ГОСТ Р 51330.10-99 (опция)	Ex											
Гигиеническое (опция)	Г											
Механическое присоединение к источнику давления												
Штуцер G ½" (DIN 3852)	G½"											
Штуцер M20x1,5 (DIN 3852)	M20x1,5											
Материал штуцера												
Нержавеющая сталь AISI316 (базовое исполнение)	пропуск											
Титановый сплав BT9 (опция)	T											
Хастеллой C276 (опция)	X											
Материал уплотнения												
Нитрильный каучук NBR (базовое исполнение)	пропуск											
FKM (опция)	FKM											
EPDM (опция)	EPDM											
PFA (опция)	PFA											
FFPM (опция)	FFPM											
Электрическое присоединение (см. таблицу ЭП ниже кода заказа)												
DIN43650C (4-конт.) (базовое исполнение)	КС											
DIN43650A (4-конт.) (опция)	КА											
PC4-TB (опция)	РС											
кабельный вывод IP65 с указанием длины в метрах (опция)	П65											
кабельный вывод IP68 с указанием длины в метрах (опция)	П68											
Гос. поверка												
Без гос. поверки (базовое исполнение)	пропуск											
С гос. поверкой (опция)	ГП											

Пример кода заказа: КОРУНД-ДИ-001М-550-УХЛ3.1-IP65-0,5-100кПа-42-1070-M20x1,5

