

НАЗНАЧЕНИЕ:

Измерение уровня жидкости в открытой ёмкостях или водоёмах при помощи безкапиллярных датчиков абсолютного давления с выходными сигналами 4-20 мА.

ПРИНЦИП ДЕЙСТВИЯ:

вычитание значений сигнала от безкапиллярного погружного датчика, измеряющего сумму давления столба жидкости с атмосферным давлением и сигнала от датчика абсолютного давления, находящегося вне резервуара и измеряющего только абсолютное давление атмосферы.

Блок обеспечивает гальваническую развязку между всеми каналами: входными, выходными, питания, защиту от перенапряжения, грозозащиту.

ПРЕИМУЩЕСТВА:

- экономия за счет отказа от использования дорогого капиллярного кабеля
- повышение надёжности за счет исключения возможности попадания жидкости в полость погружного датчика.



Измеряемый уровень жидкости:

0,6...200 м.в.ст.

Напряжение питания:

24 В

Входной/выходной сигнал:

4...20 мА

Погрешность вычислений:

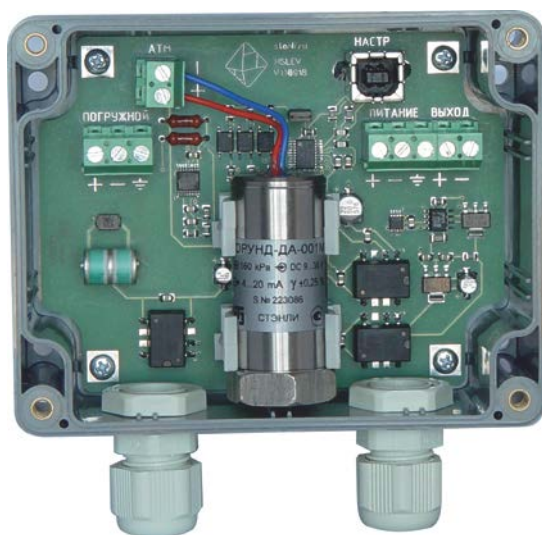
≤ ±0,1 %

Диаметр входного/выходного кабеля:

4...8 мм

Уровень защиты от воды и пыли:

IP65



Блок вычислений со снятой крышкой

ГАБАРИТЫ

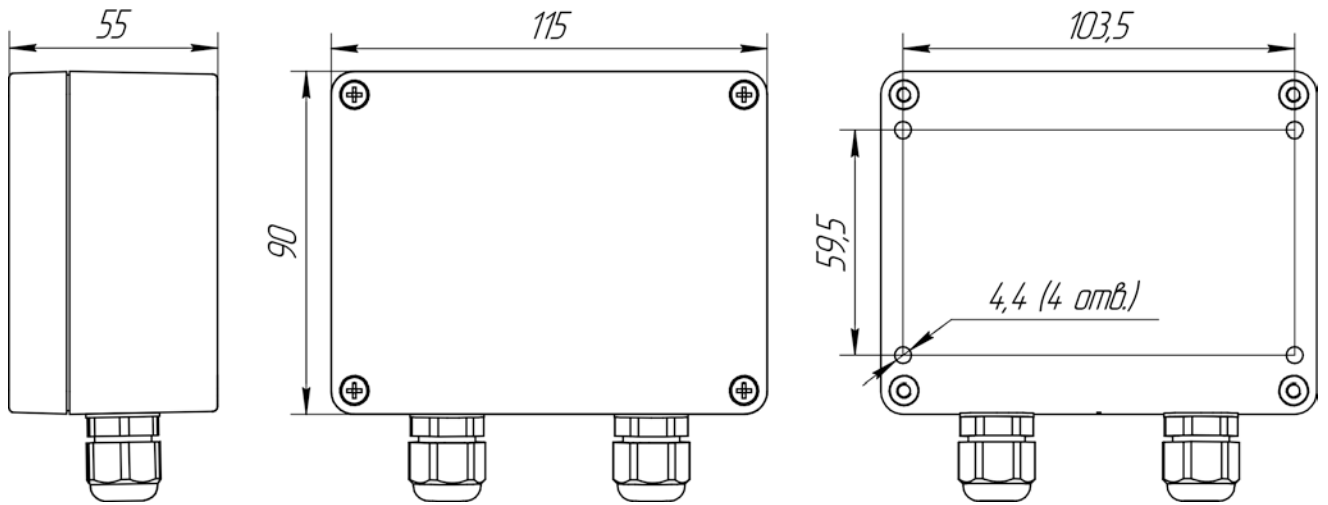


СХЕМА РАБОТЫ

