

ПРИМЕНЕНИЕ

- системы автоматического контроля
- системы регулирования и управления технологическими процессами
- системы учета ресурсов
- измерение уровня

ОТРАСЛИ

- химическая промышленность
- коммунальное хозяйство
- пищевая промышленность
- фармацевтическая промышленность
- другие отрасли

ОСОБЕННОСТИ

- Высокая химическая стойкость к большинству неорганических кислот высокой концентрации, к ароматическим и алифатическим углеводородам, органическим кислотам, спиртам.
- Экологическая чистота применяемых материалов

СПЕЦИАЛЬНЫЕ ИСПОЛНЕНИЯ

- Взрывоопасное
- Для работы в кислородной среде
- Гигиеническое



Диапазоны измерения
от 0...2,5 кПа до 0...20 МПа

Основная погрешность
≤ ±0,1%; ±0,25%; ±0,5%; ±1,0%

Выходные сигналы
4...20 мА; 0...5 мА; 0...10 В и др.;

HART-протокол

Материал мембраны
Al₂O₃ (99,9%, 96%)

Материал штуцера
PVDF, PVC, PP

Материал уплотнения
NBR; FKM; EPDM; PFA; FFFPM

СЕРТИФИКАТЫ

Свидетельство об утверждении типа средств измерений	Регистрационный номер в Государственном реестре средств измерений 47336-16
Сертификат соответствия требованиям Технического регламента Таможенного союза ТР ТС 012/2011 "О безопасности оборудования для работы во взрывоопасных средах" ТР ТС	№ TC RU C-RU.AA71.B.00366
Декларация о соответствии требованиям Технического регламента Таможенного союза ТР ТС 02/2011 "Электромагнитная совместимость технических средств"	ЕАЭС N RU-Д-RU.АБ.В.01341
Экспертное заключение о соответствии "Единым санитарно-эпидемиологическим и гигиеническим требованиям" Комиссии Таможенного союза №299 от 28.05.2010	Регистрационный номер в Федеральной службе по надзору в сфере защиты прав потребителей и благополучия человека №1261 от 31.03.2017



ТЕХНИЧЕСКИЕ ДАННЫЕ

МЕТРОЛОГИЧЕСКИЕ ХАРАКТЕРИСТИКИ

Диапазон давления, кПа **	Максимальная нагрузка, кПа	Основная погрешность, % ДИ, $\leq \pm$ *	Диапазон давления, кПа **	Максимальная нагрузка, МПа	Основная погрешность, % ДИ, $\leq \pm$ *	Диапазон давления, МПа **	Максимальная нагрузка, МПа	Основная погрешность, % ДИ, $\leq \pm$ *
0...2,5	250	0,25; 0,5; 1,0	0...60	1,0	0,1; 0,25; 0,5; 1,0	0...0,6	4,0	0,1; 0,25; 0,5; 1,0
0...4,0	400	0,1; 0,25; 0,5; 1,0	0...100	1,0	0,1; 0,25; 0,5; 1,0	0...1,0	4,0	0,1; 0,25; 0,5; 1,0
0...6,0	400	0,1; 0,25; 0,5; 1,0	0...160	2,5	0,1; 0,25; 0,5; 1,0	0...1,6	4,0	0,1; 0,25; 0,5; 1,0
0...10	400	0,1; 0,25; 0,5; 1,0	0...250	2,5	0,1; 0,25; 0,5; 1,0	2,0	4,0	0,1; 0,25; 0,5; 1,0
0...16	600	0,1; 0,25; 0,5; 1,0	0...400	2,5	0,1; 0,25; 0,5; 1,0			
0...25	600	0,1; 0,25; 0,5; 1,0						
0...40	600	0,1; 0,25; 0,5; 1,0						

* Основная погрешность включает нелинейность, гистерезис и воспроизводимость.

** По запросу доступна калибровка диапазонов измерений в других единицах

Пределы допускаемой дополнительной температурной погрешности, (% ДИ/10°C)	Диапазон термокомпенсации	Основная погрешность, % ДИ*			
		0,1	0,25	0,5	1,0
	0...+50°C	$\pm 0,06$	$\pm 0,08$	$\pm 0,12$	$\pm 0,2$
	-10...+70°C	$\pm 0,08$	$\pm 0,12$	$\pm 0,15$	$\pm 0,2$
	-40...+80°C	$\pm 0,1$	$\pm 0,17$	$\pm 0,21$	$\pm 0,25$

Влияние отклонения напряжения питания $\leq \pm 0,1\%$ ДИ
 Влияние отклонения сопротивления нагрузки $\leq \pm 0,1\%$ ДИ
 Долговременная стабильность $\leq \pm 0,2\%$ ДИ / год

ЭКСПЛУАТАЦИОННЫЕ ХАРАКТЕРИСТИКИ

Устойчивость к механическим воздействиям	V2 по ГОСТ Р 52931-2008
Дополнительная погрешность от вибрации	$\leq \pm 0,2\%$ ДИ
Время отклика, сек, не более	$9,1 \cdot 10^{-2}$
Защита от пыли и воды по ГОСТ 14254-96	IP65; IP68
Средний срок службы	≥ 15 лет
Температура измеряемой среды, °C	-40...+125
Температура окружающей среды, °C	-40...+80
Измеряемые среды	жидкости (в том числе вязкие) и газы, неагрессивные к материалам контактирующих деталей
Уровень взрывозащиты (для датчиков с выходом 4-20 мА или HART) (опция)	"Искробезопасная электрическая цепь" с уровнем взрывозащиты "особо взрывобезопасный" по ГОСТ Р 51330.0-99, ГОСТ Р 51330.10-99
Климатическое исполнение по ГОСТ 15150-69	УХЛ3.1; У2

ЭЛЕКТРИЧЕСКИЕ ХАРАКТЕРИСТИКИ

	Выходной сигнал	Напряжение питания	Сопротивление нагрузки	Потребляемая мощность
Двухпроводная линия связи	4...20 мА	9...36 В	0...1000 Ом	≤ 1 ВА
	0...5 В	12...36 В	≥ 2 кОм	$\leq 0,54$ ВА
Трехпроводная линия связи	0,5...5,5 В	12...36 В	≥ 2 кОм	$\leq 0,54$ ВА
	0...10 В	15...36 В	≥ 2 кОм	$\leq 0,54$ ВА
	0,4...2 В	4,5...15 В	≥ 10 кОм	$\leq 0,1$ ВА
	0...5 мА	9...36 В	0...2000 Ом	$\leq 0,54$ ВА
Четырехпроводная линия связи	0...20 мА	9...36 В	0...1000 Ом	≤ 1 ВА
	0...5 мА	12...36 В	0...2000 Ом	$\leq 0,54$ ВА
	0...20 мА	12...36 В	0...1000 Ом	≤ 1 ВА

	Выходной сигнал	Напряжение питания	Сопротивление нагрузки	Потребляемая мощность
Двухпроводная линия связи	HART-протокол	9...36 В	250...1000 Ом	≤ 1 ВА

ЭЛЕКТРИЧЕСКОЕ ПОДКЛЮЧЕНИЕ ДЛЯ ДАТЧИКОВ С АНАЛОГОВЫМИ ВЫХОДНЫМИ СИГНАЛАМИ

Выходной сигнал / Схема подключения		Коннекторы DIN43650, разъем РС4-ТВ		Кабельные выводы	
4-20 мА / двухпроводная	0-5 В; 0,5-5,5 В; 0-10 В; 0,4-2 В; 0-5 мА; 0-20 мА / трёхпроводная	0-5 мА; 0-20 мА / четырёхпроводная	Номер контакта	Цвет провода	
+Упит	+Упит	+Упит	1	Красный	
-Упит	-Упит	-Упит	2	Синий	
	Увых	+Вых	3	Зелёный	
		-Вых	4	Жёлтый	

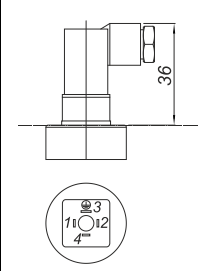
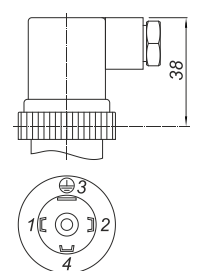
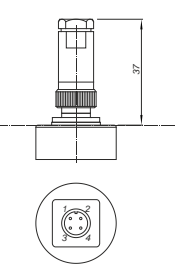
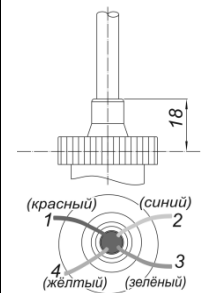
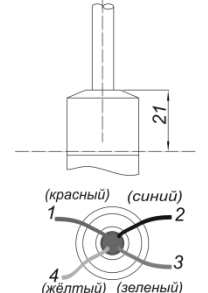
ЭЛЕКТРИЧЕСКОЕ ПОДКЛЮЧЕНИЕ ДЛЯ ДАТЧИКОВ С ВЫХОДНЫМ СИГНАЛОМ HART и 4-20 мА

	Коннекторы DIN43650, разъем РС4-ТВ	Кабельный вывод
	Номер контакта	Цвет провода
Питание +	1	Красный
Питание -	2	Синий

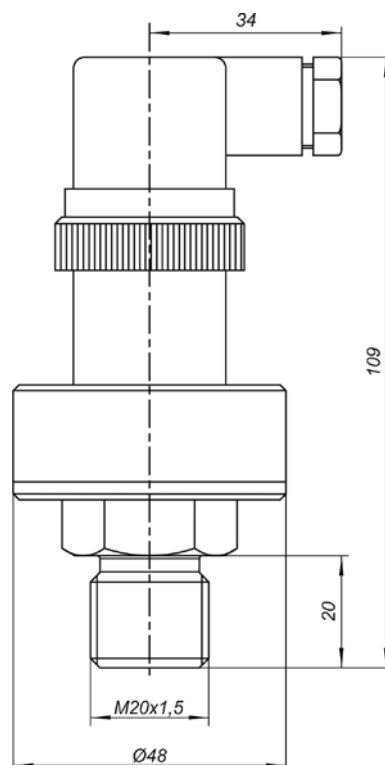
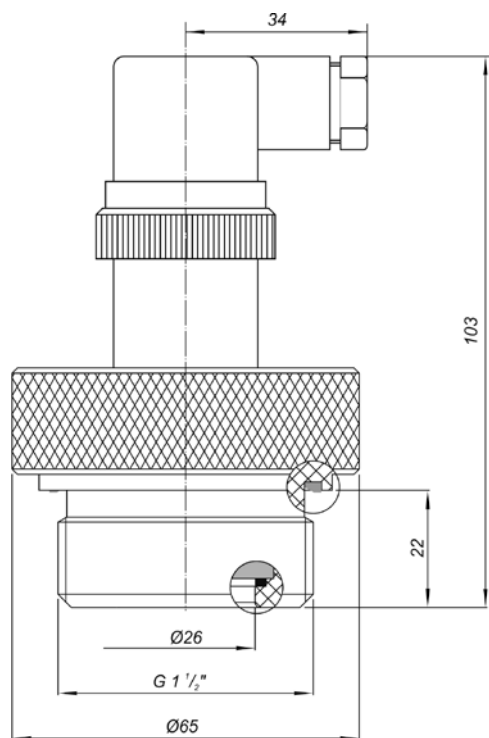
ИНТЕРВАЛ МЕЖДУ ПОВЕРКАМИ

Допускаемая основная погрешность	
$\pm 0,5\%$ и $\pm 1,0\%$	5 лет
$\pm 0,1\%$ и $\pm 0,25\%$	2 года

КОНСТРУКЦИЯ	
Корпус	AISI 316
Штуцер	Фторполимер PVDF / Поливинилхлорид PVS / Полипропилен PP
Уплотнение	NBR; FKM; EPDM; PFA; FFPM
Мембрана	Al ₂ O ₃
Контактирующие со средой детали	Мембрана, штуцер, уплотнение
Механическое присоединение	Метрическая резьба M48x2; M20x1,5
	Трубная резьба G1 1/2"; G1/2"
Электрическое присоединение	DIN43650C (4-конт.) (базовое); DIN43650A (4-конт.); PC4-TB; кабельные выводы IP65 или IP68

ЭЛЕКТРИЧЕСКИЕ ПРИСОЕДИНЕНИЯ						Таблица ЭП		
Вид разъёма / коннектора	Код	Чертеж	Вид разъёма / коннектора	Код	Чертеж	Вид резьбового соединения	Код	Чертеж
DIN43650C	КС		DIN43650A	КА		PC4-TB	РС	
Кабельный вывод IP65	П65		Кабельный вывод IP68	П68				

ГАБАРИТЫ



КОРУНД-ДИ-001МХХ558

ДАТЧИК ИЗБЫТОЧНОГО ДАВЛЕНИЯ С КЕРАМИЧЕСКОЙ МЕМБРАНОЙ И ПОЛИМЕРНЫМ ШТУЦЕРОМ

КОД ЗАКАЗА

КОРУНД-ДИ-001	-ХХХХХ	-ХХХ	-ХХХ	-ХХХ	-ХХХ	-ХХХ	-ХХХ	-ХХХ	-ХХХ	-ХХХ	-ХХХ	-ХХХ	-ХХ
Исполнение по выходному сигналу	Общепромышленное	M558											
	HART-протокол *	MH558											
Климатическое исполнение													
УХЛ3.1 (группа исполнения С4)	УХЛ3.1												
У2 (группа исполнения С2)	У2												
Уровень защиты от пыли и воды													
IP65 по ГОСТ 14254-96	IP65												
IP68 по ГОСТ 14254-96	IP68												
Основная приведенная погрешность													
≤ ± 0,1% диапазона измерений	0,1												
≤ ± 0,25% диапазона измерений	0,25												
≤ ± 0,50% диапазона измерений	0,5												
≤ ± 1,0% диапазона измерений	1,0												
Верхний предел измерения и единицы измерения (другое указать)													
	6 кПа	6кПа											
	10 кПа	10кПа											
	16 кПа	16кПа											
	25 кПа	25кПа											
	40 кПа	40кПа											
	60 кПа	60кПа											
	100 кПа	100кПа											
	160 кПа	160кПа											
	250 кПа	250кПа											
	0,4 МПа	0,4МПа											
	0,6 МПа	0,6МПа											
	1,0 МПа	1,0МПа											
	1,6 МПа	1,6МПа											
	2,5 МПа	2,5МПа											
	4,0 МПа	4МПа											
	6,0 МПа	6МПа											
	10 МПа	10МПа											
	16 МПа	16МПа											
	20 МПа	20МПа											
Код выходного сигнала (кроме датчиков с выходом по HART-протоколу)													
	4 - 20 мА	42											
	20 - 4 мА	24											
	0 - 5 мА	05											
	5 - 0 мА	50											
	0 - 20 мА	02											
	20 - 0 мА	20											
	0 - 10 В	01											
	0 - 5 В	05В											
	0,5 - 5,5 В	0555											
	0,4 - 2 В	42В											
Диапазон компенсации температурной погрешности													
	0...+50°C	0050											
	-10...+70°C	1070											
	-40...+80°C	4080											
Возможен выбор другого диапазона указать													
Специальное исполнение													
	Нет(базовое исполнение)	пропуск											
Exia по ГОСТ Р 51330.0-99, ГОСТ Р 51330.10-99 (опция)	Ex												
Кислородная среда (опция)	O2												
Гигиеническое (опция)	Г												
Механическое присоединение к источнику давления													
	M48x2 (базовое исполнение)	M48x2											
	G1½" (опция)	G1½"											
	Другое (опция)	указать											
Материал штуцера													
	Фторполимер PVDF	PVDF											
	Поливинилхлорид PVS	PVS											
	Полипропилен PP	PP											
Материал уплотнения													
	NBR (базовый)	NBR											
	FKM (опция)	FKM											
	EPDM (опция)	EPDM											
	PFA (опция)	PFA											
	FFPM (опция)	FFPM											
Электрическое присоединение (см. таблицу ЭП ниже кода заказа)													
	DIN43650C (4-конт.)	КС											
	DIN43650A (4-конт.) (опция)	КА											
	РС4-ТВ (опция)	РС											
	кабельный вывод IP65 с указанием длины в метрах (опция)	П65											
	кабельный вывод IP68 с указанием длины в метрах (опция)	П68											
Гос. поверка													
	Нет (базовое исполнение)	пропуск											
	С гос. поверкой (опция)	ГП											

Пример кода заказа: КОРУНД-ДИ-001М558-УХЛ3.1-IP65-0,5-1,6МПа-42-1070-M10-PVDF- EPDM-КА-ГП

