

ПРИМЕНЕНИЕ

- системы автоматического контроля
- системы регулирования и управления технологическими процессами

ОТРАСЛИ

- химическая промышленность
- энергетика
- коммунальное хозяйство
- пищевая промышленность
- фармацевтическая промышленность
- другие отрасли

ОСОБЕННОСТИ

- Способность измерять давление высокотемпературных рабочих сред.
- Стойкость к истиранию в абразивных средах (для исполнения с открытой мембраной)

СПЕЦИАЛЬНЫЕ ИСПОЛНЕНИЯ

- Взрывобезопасное по ГОСТ Р 51330.0-99, ГОСТ Р 51330.10-99



Диапазоны измерения:

от 0...50 кПа до 0...80 МПа

Температура измеряемой среды

-40...+135

Температура окружающей среды

-40...+120

Основная погрешность

≤ ±0,1%; ±0,25%; ±0,5%; ±1,0%

Выходные сигналы

4...20 мА; 0...5 мА; 0...20 мА; 0...5 В; 0...10 В и др.

HART-протокол

Материал мембраны

Al₂O₃ (99,9%, 96%)

Материал штуцера

Нержавеющая сталь; титан, хастеллой

Материал уплотнения

FKM; EPDM; FFPM

СЕРТИФИКАТЫ

Свидетельство об утверждении типа средств измерений	Регистрационный номер в Государственном реестре средств измерений 47336-16
Сертификат соответствия требованиям Технического регламента Таможенного союза ТР ТС 012/2011 "О безопасности оборудования для работы во взрывоопасных средах" ТР ТС	№ TC RU C-RU.AA71.B.00366
Декларация о соответствии требованиям Технического регламента Таможенного союза ТР ТС 02/2011 "Электромагнитная совместимость технических средств"	ЕАЭС N RU-Д-РУ.АБ.В.01341
Экспертное заключение о соответствии "Единым санитарно-эпидемиологическим и гигиеническим требованиям" Комиссии Таможенного союза №299 от 28.05.2010	Регистрационный номер в Федеральной службе по надзору в сфере защиты прав потребителей и благополучия человека №1261 от 31.03.2017



ТЕХНИЧЕСКИЕ ДАННЫЕ

МЕТРОЛОГИЧЕСКИЕ ХАРАКТЕРИСТИКИ

Диапазон давления, кПа **	Предельно допустимое давление, кПа	Основная погрешность, % ДИ, $\leq \pm *$	Диапазон давления, МПа **	Предельно допустимое давление, МПа	Основная погрешность, % ДИ, $\leq \pm *$	Диапазон давления, МПа **	Предельно допустимое давление, МПа	Основная погрешность, % ДИ, $\leq \pm *$
50	100	0,1; 0,25; 0,5; 1,0	1	1,5	0,1; 0,25; 0,5; 1,0	20	35	0,1; 0,25; 0,5; 1,0
100	200	0,1; 0,25; 0,5; 1,0	2	3,5	0,1; 0,25; 0,5; 1,0	40	50	0,1; 0,25; 0,5; 1,0
200	400	0,1; 0,25; 0,5; 1,0	5	10	0,1; 0,25; 0,5; 1,0	60	75	0,1; 0,25; 0,5; 1,0
500	1000	0,1; 0,25; 0,5; 1,0	10	15	0,1; 0,25; 0,5; 1,0	80	100	0,1; 0,25; 0,5; 1,0

* Основная погрешность включает нелинейность, гистерезис и воспроизводимость.

** По запросу доступна калибровка диапазонов измерений в других единицах

Пределы допускаемой дополнительной температурной погрешности, (% ДИ/1°C)	$\pm 0,02$
Влияние отклонения напряжения питания	$\leq \pm 0,1\%$ ДИ
Влияние отклонения сопротивления нагрузки	$\leq \pm 0,1\%$ ДИ
Долговременная стабильность	$\leq \pm 0,2\%$ ДИ / год

ЭКСПЛУАТАЦИОННЫЕ ХАРАКТЕРИСТИКИ

Устойчивость к механическим воздействиям	V2 по ГОСТ Р 52931-2008
Дополнительная погрешность от вибрации	$\leq \pm 0,2\%$ ДИ
Время отклика, сек, не более	$8,1 \cdot 10^{-2}$
Защита от пыли и воды по ГОСТ 14254-96	IP65; IP68 (с кабельным выводом IP68)
Средний срок службы	≥ 15 лет
Температура измеряемой среды, °C	-40...+135
Температура окружающей среды, °C	-40...+120
Измеряемые среды	жидкости и газы, неагрессивные к материалам контактирующих деталей
Уровень взрывозащиты (по запросу)	"Искробезопасная электрическая цепь" с уровнем взрывозащиты "особо взрывобезопасный" по ГОСТ Р 51330.0-99, ГОСТ Р 51330.10-99
Климатическое исполнение по ГОСТ 15150-69	УХЛ3.1; У2

ЭЛЕКТРИЧЕСКИЕ ХАРАКТЕРИСТИКИ

	Выходной сигнал	Напряжение питания	Сопротивление нагрузки	Потребляемая мощность
Двухпроводная линия связи	4...20 мА	9...36 В	0...1000 Ом	≤ 1 ВА
	0...5 В	12...36 В	≥ 2 кОм	$\leq 0,54$ ВА
Трёхпроводная линия связи	0,5...5,5 В	12...36 В	≥ 2 кОм	$\leq 0,54$ ВА
	0...10 В	15...36 В	≥ 2 кОм	$\leq 0,54$ ВА
	0,4...2 В	4,5...15 В	≥ 10 кОм	$\leq 0,1$ ВА
	0...5 мА	9...36 В	0...2000 Ом	$\leq 0,54$ ВА
Четырёхпроводная линия связи	0...20 мА	9...36 В	0...1000 Ом	≤ 1 ВА
	0...5 мА	12...36 В	0...2000 Ом	$\leq 0,54$ ВА
	0...20 мА	12...36 В	0...1000 Ом	≤ 1 ВА

	Выходной сигнал	Напряжение питания	Сопротивление нагрузки	Потребляемая мощность
Двухпроводная линия связи	HART-протокол	9...36 В	250...1000 Ом	≤ 1 ВА

ЭЛЕКТРИЧЕСКОЕ ПОДКЛЮЧЕНИЕ ДЛЯ ДАТЧИКОВ С АНАЛОГОВЫМИ ВЫХОДНЫМИ СИГНАЛАМИ

Выходной сигнал / Схема подключения		Коннекторы DIN43650, разъем PC4-TB		Кабельные выводы
4-20 мА / двухпроводная	0-5 В; 0,5-5,5 В; 0-10 В; 0,4-2 В; 0-5 мА; 0-20 мА / трёхпроводная	0-5 мА; 0-20 мА / четырёхпроводная	Номер контакта	Цвет провода
+Упит	+Упит	+Упит	1	Красный
-Упит	-Упит	-Упит	2	Синий
	Uвых	+Vвых	3	Зелёный
		-Vвых	4	Жёлтый

ЭЛЕКТРИЧЕСКОЕ ПОДКЛЮЧЕНИЕ ДЛЯ ДАТЧИКОВ С ВЫХОДНЫМ СИГНАЛОМ HART и 4-20 мА

	Коннекторы DIN43650, разъем PC4-TB	Кабельный вывод
	Номер контакта	Цвет провода
Питание +	1	Красный
Питание -	2	Синий

КОНСТРУКЦИЯ

Штуцер	Нержавеющая сталь (базовое исполнение); Титановый сплав BT9; Хастеллой С276		
Уплотнение	FKM (базовое исполнение); EPDM; FFPM		
Мембрана	Al ₂ O ₃		
Контактирующие со средой детали	Мембрана, штуцер, уплотнение		
Механическое присоединение	Штуцерное исполнение	Метрическая резьба	M20x1,5
		Трубная резьба	G½"
Электрическое присоединение	Открытая мембрана	Метрическая резьба	M26x1,5 DIN3852
		Трубная резьба	G¾" DIN3852

Электрическое присоединение: DIN43650C (4-конт.) (базовое); DIN43650A (4-конт.); PC4-TB; кабельные выводы IP65 или IP68

ИНТЕРВАЛ МЕЖДУ ПОВЕРКАМИ

Допускаемая основная погрешность

±0,5% и ±1,0%	5 лет
±0,1% и ±0,25%	2 года

ЭЛЕКТРИЧЕСКИЕ ПРИСОЕДИНЕНИЯ

Таблица ЭП

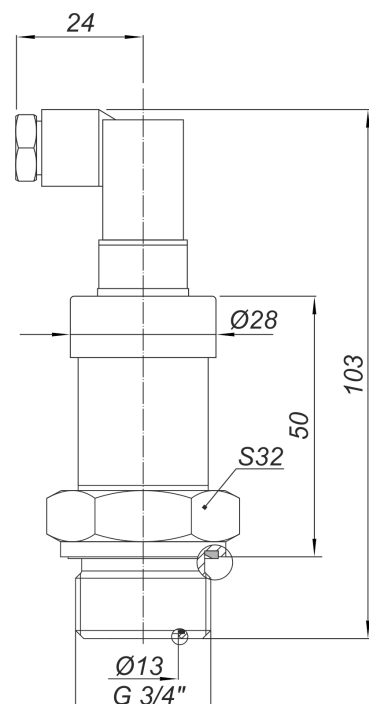
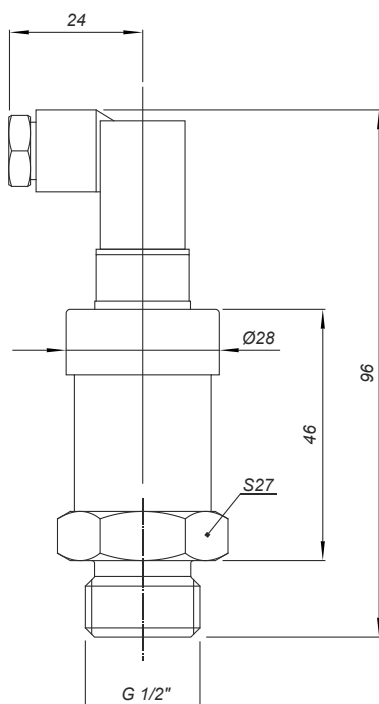
Вид разъёма / коннектора	Код	Чертеж	Вид разъёма / коннектора	Код	Чертеж	Вид резьбового соединения	Код	Чертеж
DIN43650A	КА		DIN43650C	КС		PC4-TB	РС	
Кабельный вывод IP65	П65		Кабельный вывод IP68	П68				

МЕХАНИЧЕСКИЕ ПРИСОЕДИНЕНИЯ

Таблица МП

Вид резьбового соединения	Код	Чертеж	Вид резьбового соединения	Код	Чертеж	Вид резьбового соединения	Код	Чертеж
M20x1,5 G1/2"	M1 G2		M20x1,5 G1/2"	M2 G5		M26x1,5 DIN 3852 G3/4" DIN 3852	O2	

ГАБАРИТЫ



КОД ЗАКАЗА

КОРУНД-ДИ-001 ххх 553К	-XXX	-XXX	XXX	-XXX	-XXX	-XXX	-XXX	-XXX	-XXX	-X	-XXXX	-XXX
Исполнение по выходному сигналу												
Общепромышленное (базовое)	М											
HART-протокол *	МН											
Климатическое исполнение												
УХЛ3.1 (группа исполнения С4)	УХЛ3.1											
У2 (группа исполнения С2)	У2											
Уровень защиты от пыли и воды												
IP65 по ГОСТ 14254-96	IP65											
IP68 по ГОСТ 14254-96	IP68											
Основная приведенная погрешность												
≤ ± 0,1% диапазона измерений	0,1											
≤ ± 0,25% диапазона измерений	0,25											
≤ ± 0,50% диапазона измерений	0,5											
≤ ± 1,0% диапазона измерений	1,0											
Диапазон и единицы измерения												
50 кПа	50кПа											
100 кПа	100кПа											
200 кПа	200кПа											
500 кПа	500кПа											
1,0 МПа	1МПа											
2,0 МПа	2МПа											
5,0 МПа	5МПа											
10 МПа	10МПа											
20 МПа	20МПа											
40 МПа	40МПа											
60 МПа	60МПа											
80 МПа	80МПа											
Возможны иные диапазон и единицы измерения												
Код выходного сигнала (для датчиков с аналоговым выходом)												
4 - 20 мА (базовое исполнение)	42											
20 - 4 мА (опция)	24											
0 - 5 мА (опция)	05											
5 - 0 мА (опция)	50											
0 - 20 мА (опция)	02											
20 - 0 мА (опция)	20											
0 - 10 В (опция)	01											
0 - 5 В (опция)	05В											
0,5 - 5,5 В (опция)	055В											
0,4 - 2 В (опция)	42В											
Диапазон компенсации температурной погрешности												
Указать в °С, например:	0/120	0/120										
Специальное исполнение												
Нет (базовое исполнение)	пропуск											
Ех1а по ГОСТ Р 51330.0-99, ГОСТ Р 51330.10-99 (для датчиков с вых. сигналом 4-20 мА, HART) (опция)	Ех											
Механическое присоединение к источнику давления												
См. таблицу МП выше кода заказа	указать											
Материал штуцера												
Нержавеющая сталь (базовое исполнение)	пропуск											
Титановый сплав BT9 (опция)	Т											
Хастеллой С276 (опция)	Х											
Материал уплотнения												
FKM (базовое)	FKM											
EPDM	EPDM											
FFPM	FFPM											
VMQ	VMQ											
Электрическое присоединение (см. таблицу ЭП ниже кода заказа)												
DIN43650А (4-конт.) (базовое исполнение)	КС											
DIN43650С (4-конт.) (опция)	КА											
РС4-ТВ (опция)	РС											
кабельный вывод IP65 с указанием длины в метрах (опция)	П65											
кабельный вывод IP68 с указанием длины в метрах (опция)	П68											
Другое (опция по запросу)	вариант											
Гос. поверка												
Без гос. поверки (базовое исполнение)	пропуск											
С гос. поверкой (опция)	ГП											

Пример кода заказа: КОРУНД-ДИ-001М-553К-УХЛ3.1-IP65-0,5-100кПа-42-0/120-М20х1,5

