

**ПРИМЕНЕНИЕ**

- системы автоматического контроля
- системы регулирования и управления технологическими процессами
- системы учета ресурсов
- измерение уровня

**ОТРАСЛИ**

- химическая промышленность
- коммунальное хозяйство
- пищевая промышленность
- фармацевтическая промышленность
- другие отрасли

**ОСОБЕННОСТИ**

- Высокая химическая стойкость к большинству органических кислот, к ароматическим и алифатическим углеводородам, спиртам, морской воде, кальцинированной соде, каустикам...
- Экологическая чистота применяемых материалов

**СПЕЦИАЛЬНЫЕ ИСПОЛНЕНИЯ**

- Взрывоопасное
- Для работы в кислородной среде
- Гигиеническое



Диапазоны измерения  
**от 0...10 кПа до 0...40 МПа**

Основная погрешность  
**≤ ±0,1%; ±0,25%; ±0,5%; ±1,0%**

Выходные сигналы  
**4...20 мА; 0...5 мА; 0...10 В и др.**

Материал мембраны  
**AISI 316L**

Материал штуцера  
**Нержавеющая сталь**

Механическое присоединение к процессу  
**G 3/4" DIN 3852**

Материал уплотнения  
**NBR; FKM; EPDM**

**СЕРТИФИКАТЫ**

Свидетельство об утверждении типа средств измерений	Регистрационный номер в Государственном реестре средств измерений 47336-16
Сертификат соответствия требованиям Технического регламента Таможенного союза ТР ТС 012/2011 "О безопасности оборудования для работы во взрывоопасных средах" ТР ТС	№ TC RU C-RU.AA71.B.00366
Декларация о соответствии требованиям Технического регламента Таможенного союза ТР ТС 02/2011 "Электромагнитная совместимость технических средств"	ЕАЭС N RU-Д-РУ.АБ.В.01341
Экспертное заключение о соответствии "Единым санитарно-эпидемиологическим и гигиеническим требованиям" Комиссии Таможенного союза №299 от 28.05.2010	Регистрационный номер в Федеральной службе по надзору в сфере защиты прав потребителей и благополучия человека №1261 от 31.03.2017



**ТЕХНИЧЕСКИЕ ДАННЫЕ**

Диапазон давления, кПа **	Максимальная нагрузка, кПа	Основная погрешность, % ДИ, $\leq \pm$ *	Диапазон давления, МПа **	Предельно допустимое давление, МПа	Основная погрешность, % ДИ, $\leq \pm$ *
0...10	20	0,1; 0,25; 0,5; 1,0	0...1,0	2,0	0,1; 0,25; 0,5; 1,0
0...16	32	0,1; 0,25; 0,5; 1,0	0...1,6	3,2	0,1; 0,25; 0,5; 1,0
0...25	50	0,1; 0,25; 0,5; 1,0	0...2,5	5,0	0,1; 0,25; 0,5; 1,0
0...40	80	0,1; 0,25; 0,5; 1,0	0...4,0	8,0	0,1; 0,25; 0,5; 1,0
0...60	120	0,1; 0,25; 0,5; 1,0	0...6,0	12	0,1; 0,25; 0,5; 1,0
0...250	500	0,1; 0,25; 0,5; 1,0	0...10	20	0,1; 0,25; 0,5; 1,0
0...100	200	0,1; 0,25; 0,5; 1,0	0...16	32	0,1; 0,25; 0,5; 1,0
0...160	320	0,1; 0,25; 0,5; 1,0	0...25	50	0,1; 0,25; 0,5; 1,0
0...400	800	0,1; 0,25; 0,5; 1,0	0...40	80	0,1; 0,25; 0,5; 1,0
0...600	1200	0,1; 0,25; 0,5; 1,0			

\* Основная погрешность включает нелинейность, гистерезис и воспроизводимость.

\*\* По запросу доступна калибровка диапазонов измерений в других единицах

Пределы допускаемой дополнительной температурной погрешности, (% ДИ/10°C)	Диапазон термокомпенсации	Основная погрешность, % ДИ*			
		0,1	0,25	0,5	1,0
Пределы допускаемой дополнительной температурной погрешности, (% ДИ/10°C)	0...+50°C	$\pm 0,06$	$\pm 0,08$	$\pm 0,12$	$\pm 0,2$
	-10...+70°C	$\pm 0,08$	$\pm 0,12$	$\pm 0,15$	$\pm 0,2$
	-40...+80°C	$\pm 0,1$	$\pm 0,17$	$\pm 0,21$	$\pm 0,25$
Влияние отклонения напряжения питания	$\leq \pm 0,1\%$ ДИ				
Влияние отклонения сопротивления нагрузки	$\leq \pm 0,1\%$ ДИ				
Долговременная стабильность	$\leq \pm 0,2\%$ ДИ / год				

**ЭКСПЛУАТАЦИОННЫЕ ХАРАКТЕРИСТИКИ**

Устойчивость к механическим воздействиям	V2 по ГОСТ Р 52931-2008
Дополнительная погрешность от вибрации	$\leq \pm 0,2\%$ ДИ
Время отклика, сек, не более	$8,1 \cdot 10^{-2}$
Защита от пыли и воды по ГОСТ 14254-96	IP65; IP68 (с кабельным выводом)
Средний срок службы	$\geq 15$ лет
Температура измеряемой среды, °C	-40...+125
Температура окружающей среды, °C	-40...+80
Измеряемые среды	жидкости и газы, неагрессивные к материалам контактирующих частей (вода, воздух, бензин, масла и т.д.)
Уровень взрывозащиты (по запросу)	"Искробезопасная электрическая цепь" с уровнем взрывозащиты "особо взрывобезопасный" по ГОСТ Р 51330.0-99, ГОСТ Р 51330.10-99 для датчиков с выходным сигналом 4...20 мА
Климатическое исполнение по ГОСТ 15150-69	УХЛ3.1; УХЛ4; У2

**ЭЛЕКТРИЧЕСКИЕ ХАРАКТЕРИСТИКИ**

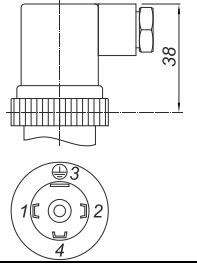
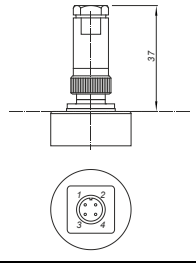
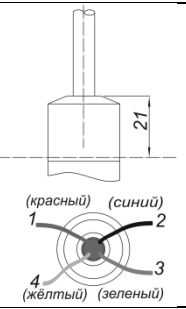
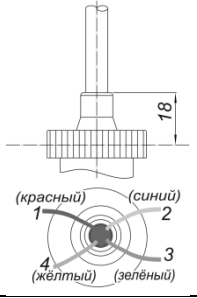
	Выходной сигнал	Напряжение питания	Сопротивление нагрузки	Потребляемая мощность
Двухпроводная линия связи	4...20 мА	9...36 В	0...1000 Ом	$\leq 1$ ВА
	0...5 В	12...36 В	$\geq 2$ кОм	$\leq 0,54$ ВА
Трехпроводная линия связи	0,5...5,5 В	12...36 В	$\geq 2$ кОм	$\leq 0,54$ ВА
	0...10 В	15...36 В	$\geq 2$ кОм	$\leq 0,54$ ВА
	0,4...2 В	4,5...15 В	$\geq 10$ кОм	$\leq 0,1$ ВА
	0...5 мА	9...36 В	0...2000 Ом	$\leq 0,54$ ВА
Четырехпроводная линия связи	0...20 мА	9...36 В	0...1000 Ом	$\leq 1$ ВА
	0...5 мА	12...36 В	0...2000 Ом	$\leq 0,54$ ВА
	0...20 мА	12...36 В	0...1000 Ом	$\leq 1$ ВА

**КОНСТРУКЦИЯ**

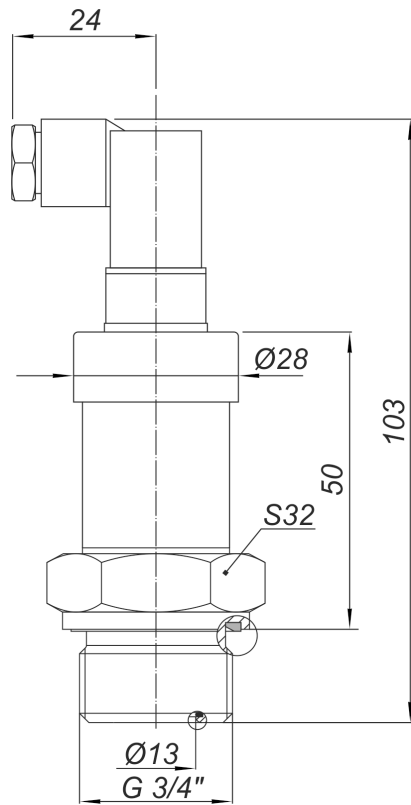
Мембрана	AISI 316L
Штуцер, корпус	Нержавеющая сталь
Уплотнение	NBR; EPDM; ; FKM
Контактирующие со средой части	Мембрана, штуцер, уплотнение
Механическое присоединение	G $\frac{3}{4}$ " DIN 3852
Электрическое присоединение	DIN43650A (4-конт.); PC4-TB; кабельные выводы IP65 или IP68

**ИНТЕРВАЛ МЕЖДУ ПОВЕРКАМИ**

Допускаемая основная погрешность	
$\pm 0,5\%$ и $\pm 1,0\%$	5 лет
$\pm 0,1\%$ и $\pm 0,25\%$	2 года

ЭЛЕКТРИЧЕСКИЕ ПРИСОЕДИНЕНИЯ						Таблица ЭП		
Вид разъёма / коннектора	Код	Чертеж	Вид разъёма / коннектора	Код	Чертеж	Вид резьбового соединения	Код	Чертеж
DIN43650A	КА		PC4-TV	PC		Кабельный вывод IP68	П68	
Кабельный вывод IP65	П65							

**ГАБАРИТЫ**



**КОД ЗАКАЗА**

КОРУНД-ДИ-001М-О-19	-XXX	-XXX	-XXX	-XXX	-XXX	-XXX	-XXX	-XXX	-XXX	-XXX	-XXX
Климатическое исполнение											
УХЛ3.1 (группа исполнения С4)	УХЛ3.1										
У2 (группа исполнения С2)	У2										
Уровень защиты от пыли и воды											
IP65 по ГОСТ 14254-96	IP65										
IP68 по ГОСТ 14254-96	IP68										
Основная приведенная погрешность											
≤ ± 0,1% диапазона измерений	0,1										
≤ ± 0,25% диапазона измерений	0,25										
≤ ± 0,50% диапазона измерений	0,5										
≤ ± 1,0% диапазона измерений	1,0										
Верхний предел измерения и единицы измерения (другое указать)											
	10 кПа	10кПа									
	16 кПа	16кПа									
	25 кПа	25кПа									
	40 кПа	40кПа									
	60 кПа	60кПа									
	100 кПа	100кПа									
	160 кПа	160кПа									
	250 кПа	250кПа									
	0,4 МПа	0,4МПа									
	0,6 МПа	0,6МПа									
	1,0 МПа	1,0МПа									
	1,6 МПа	1,6МПа									
	2,5 МПа	2,5МПа									
	4,0 МПа	4МПа									
	6,0 МПа	6МПа									
	10 МПа	10МПа									
	16 МПа	16 МПа									
	25 МПа	25 МПа									
	40 МПа	40 МПа									
Код выходного сигнала											
4 - 20 мА	42										
20 - 4 мА	24										
0 - 5 мА	05										
5 - 0 мА	50										
0 - 20 мА	02										
20 - 0 мА	20										
0 - 10 В	01										
0 - 5 В	05В										
0,5 - 5,5 В	0555										
0,4 - 2 В	42В										
Диапазон компенсации температурной погрешности											
0...+50°C	0050										
-10...+70°C	1070										
-40...+80°C	4080										
Возможен выбор другого диапазона	указать										
Специальное исполнение											
Нет (базовое исполнение)	пропуск										
Exia по ГОСТ Р 51330.0-99, ГОСТ Р 51330.10-99	Ex										
Кислородная среда	O2										
Гигиеническое	Г										
Механическое присоединение к процессу											
G¾" DIN 3852	G¾"										
Материал уплотнения											
NBR (базовый вариант)	NBR										
FKM	FKM										
EPDM	EPDM										
Электрическое присоединение (см. таблицу ЭП ниже кода заказа)											
DIN43650A (4-конт.)	КА										
	PC4-TB	PC									
кабельный вывод IP65 с указанием длины в метрах(опция)	П65										
кабельный вывод IP68 с указанием длины в метрах(опция)	П68										
Гос. поверка											
Нет (базовое исполнение)	пропуск										
С гос. поверкой (опция)	ГП										

Пример кода заказа: КОРУНД-ДИ-001М-О-19-УХЛ3.1-IP65-0,5-60кПа-42-1070-M20x1,5- FKM-КА-ГП

