

**ПРИМЕНЕНИЕ**

- системы автоматического контроля
- системы регулирования и управления технологическими процессами
- системы учета ресурсов
- измерение давления и уровня вязких сред

**ОТРАСЛИ**

- химическая промышленность
- коммунальное хозяйство
- пищевая промышленность
- фармацевтическая промышленность
- другие отрасли

**ОСОБЕННОСТИ**

- Высокая химическая стойкость к большинству неорганических кислот высокой концентрации, к ароматическим и алифатическим углеводородам, органическим кислотам, спиртам.
- Экологическая чистота применяемых материалов
- Работа в вязких средах

**СПЕЦИАЛЬНЫЕ ИСПОЛНЕНИЯ**

- Взрывоопасное
- Для работы в кислородной среде
- Гигиеническое



Диапазоны измерения  
от **0...6,0 кПа** до **0...20 МПа**  
(от **0...0,5 м.в.с.** до **0...20 м.в.с.**)

Основная погрешность  
**≤ ±0,1%; ±0,25%; ±0,5%; ±1,0%**

Выходные сигналы  
**4...20 мА; 0...5 мА; 0...10 В** и др.  
**HART-протокол**

Материал мембраны  
**Al<sub>2</sub>O<sub>3</sub> (99,9%, 96%)**

Материал штуцера  
**AISI 316L; титан, хастеллой**

Материал уплотнения  
**NBR; FKM; EPDM; PFA; FFPM**

**СЕРТИФИКАТЫ**

Свидетельство об утверждении типа средств измерений	Регистрационный номер в Государственном реестре средств измерений 47336-16
Сертификат соответствия требованиям Технического регламента Таможенного союза ТР ТС 012/2011 "О безопасности оборудования для работы во взрывоопасных средах" ТР ТС	№ TC RU C-RU.AA71.B.00366
Декларация о соответствии требованиям Технического регламента Таможенного союза ТР ТС 02/2011 "Электромагнитная совместимость технических средств"	ЕАЭС N RU-Д-РУ.АБ.В.01341
Экспертное заключение о соответствии "Единым санитарно-эпидемиологическим и гигиеническим требованиям" Комиссии Таможенного союза №299 от 28.05.2010	Регистрационный номер в Федеральной службе по надзору в сфере защиты прав потребителей и благополучия человека №1261 от 31.03.2017



## ТЕХНИЧЕСКИЕ ДАННЫЕ

## МЕТРОЛОГИЧЕСКИЕ ХАРАКТЕРИСТИКИ

Диапазон давления, кПа **	Максимальная нагрузка, кПа	Основная погрешность, % ДИ, $\leq \pm$ *	Диапазон давления, кПа **	Предельно допустимое давление, кПа	Основная погрешность, % ДИ, $\leq \pm$ *	Диапазон давления, МПа **	Предельно допустимое давление, МПа	Основная погрешность, % ДИ, $\leq \pm$ *
0...6,0	12	0,1; 0,25; 0,5; 1,0	0...250	500	0,1; 0,25; 0,5; 1,0	0...1,0	2,0	0,1; 0,25; 0,5; 1,0
0...10	20	0,1; 0,25; 0,5; 1,0	0...400	800	0,1; 0,25; 0,5; 1,0	0...1,6	3,2	0,1; 0,25; 0,5; 1,0
0...16	32	0,1; 0,25; 0,5; 1,0	0...600	1200	0,1; 0,25; 0,5; 1,0	0...2,5	5,0	0,1; 0,25; 0,5; 1,0
0...25	50	0,1; 0,25; 0,5; 1,0				0...4,0	8,0	0,1; 0,25; 0,5; 1,0
0...40	80	0,1; 0,25; 0,5; 1,0				0...6,0	12	0,1; 0,25; 0,5; 1,0
0...60	120	0,1; 0,25; 0,5; 1,0				0...10	20	0,1; 0,25; 0,5; 1,0
0...100	200	0,1; 0,25; 0,5; 1,0				0...16	32	0,1; 0,25; 0,5; 1,0
0...160	320	0,1; 0,25; 0,5; 1,0				0...20	40	0,1; 0,25; 0,5; 1,0

\* Основная погрешность включает нелинейность, гистерезис и воспроизводимость.

\*\* В исполнении IP68 калибровка производится в м.в.ст. По запросу доступна калибровка диапазонов измерений в других единицах

Пределы допускаемой дополнительной температурной погрешности, (% ДИ/10°C)	Диапазон термокомпенсации	Основная погрешность, % ДИ*			
		0,1	0,25	0,5	1,0
	0...+50°C	$\pm 0,06$	$\pm 0,08$	$\pm 0,12$	$\pm 0,2$
	-10...+70°C	$\pm 0,08$	$\pm 0,12$	$\pm 0,15$	$\pm 0,2$
	-40...+80°C	$\pm 0,1$	$\pm 0,17$	$\pm 0,21$	$\pm 0,25$
Влияние отклонения напряжения питания	$\leq \pm 0,1\%$ ДИ				
Влияние отклонения сопротивления нагрузки	$\leq \pm 0,1\%$ ДИ				
Долговременная стабильность	$\leq \pm 0,2\%$ ДИ / год				

## ЭКСПЛУАТАЦИОННЫЕ ХАРАКТЕРИСТИКИ

Устойчивость к механическим воздействиям	V2 по ГОСТ Р 52931-2008
Дополнительная погрешность от вибрации	$\leq \pm 0,2\%$ ДИ
Время отклика, сек, не более	$9,1 \cdot 10^{-2}$
Защита от пыли и воды по ГОСТ 14254-96	IP65; IP68
Средний срок службы	$\geq 15$ лет
Температура измеряемой среды, °C	-40...+125
Температура окружающей среды, °C	-40...+80
Измеряемые среды	жидкости (в том числе вязкие) и газы, неагрессивные к материалам контактирующих деталей
Уровень взрывозащиты (по запросу)	"Искробезопасная электрическая цепь" с уровнем взрывозащиты "особо взрывобезопасный" по ГОСТ Р 51330.0-99, ГОСТ Р 51330.10-99
Климатическое исполнение по ГОСТ 15150-69	УХЛ3.1; У2

## ЭЛЕКТРИЧЕСКИЕ ХАРАКТЕРИСТИКИ

	Выходной сигнал	Напряжение питания	Сопротивление нагрузки	Потребляемая мощность
Двухпроводная линия связи	4...20 мА	9...36 В	0...1000 Ом	$\leq 1$ ВА
Трехпроводная линия связи	0...5 В	12...36 В	$\geq 2$ кОм	$\leq 0,54$ ВА
	0,5...5,5 В	12...36 В	$\geq 2$ кОм	$\leq 0,54$ ВА
	0...10 В	15...36 В	$\geq 2$ кОм	$\leq 0,54$ ВА
	0,4...2 В	4,5...15 В	$\geq 10$ кОм	$\leq 0,1$ ВА
	0...5 мА	9...36 В	0...2000 Ом	$\leq 0,54$ ВА
Четырехпроводная линия связи	0...20 мА	9...36 В	0...1000 Ом	$\leq 1$ ВА
	0...5 мА	12...36 В	0...2000 Ом	$\leq 0,54$ ВА
	0...20 мА	12...36 В	0...1000 Ом	$\leq 1$ ВА
	Выходной сигнал	Напряжение питания	Сопротивление нагрузки	Потребляемая мощность
Двухпроводная линия связи	HART-протокол	9...36 В	250...1000 Ом	$\leq 1$ ВА

## ЭЛЕКТРИЧЕСКОЕ ПОДКЛЮЧЕНИЕ ДЛЯ ДАТЧИКОВ С АНАЛОГОВЫМИ ВЫХОДНЫМИ СИГНАЛАМИ

Выходной сигнал / Схема подключения		Коннекторы DIN43650, разъем РС4-ТВ		Кабельные выводы
4-20 мА / двухпроводная	0-5 В; 0,5...5,5 В; 0-10 В; 0,4-2 В; 0-5 мА; 0-20 мА / трёхпроводная	0-5 мА; 0-20 мА / четырёхпроводная	Номер контакта	Цвет провода
+Упит	+Упит	+Упит	1	Красный
-Упит	-Упит	-Упит	2	Синий
	Uвых	+вых	3	Зелёный
		-вых	4	Жёлтый

## ЭЛЕКТРИЧЕСКОЕ ПОДКЛЮЧЕНИЕ ДЛЯ ДАТЧИКОВ С ВЫХОДНЫМ СИГНАЛОМ HART и 4-20 мА

	Коннекторы DIN43650, разъем РС4-ТВ	Кабельный вывод
	Номер контакта	Цвет провода
Питание +	1	Красный
Питание -	2	Синий

## ИНТЕРВАЛ МЕЖДУ ПОВЕРКАМИ

Допускаемая основная погрешность	
$\pm 0,5\%$ и $\pm 1,0\%$	5 лет
$\pm 0,1\%$ и $\pm 0,25\%$	2 года



<b>КОНСТРУКЦИЯ</b>	
Корпус	AISI 316
Штуцер (кроме погружных датчиков исполнения IP68)	AISI 316 (базовое исполнение); Титановый сплав BT9; Хастеллой C276
Уплотнение	NBR (базовое исполнение); FKM; EPDM; PFA; FFPM
Мембрана	Al <sub>2</sub> O <sub>3</sub>
Контактирующие со средой детали	Мембрана, штуцер, уплотнение
Механическое присоединение	Метрическая резьба M42x2, другие - см. таблицу механических присоединений МП
	Трубная резьба G1 ¼, другие - см. таблицу механических присоединений МП
Электрическое присоединение	DIN43650C (4-конт.) (базовое); DIN43650A (4-конт.); PC4-TB; кабельные выводы IP65 или IP68
Масса, г	~400

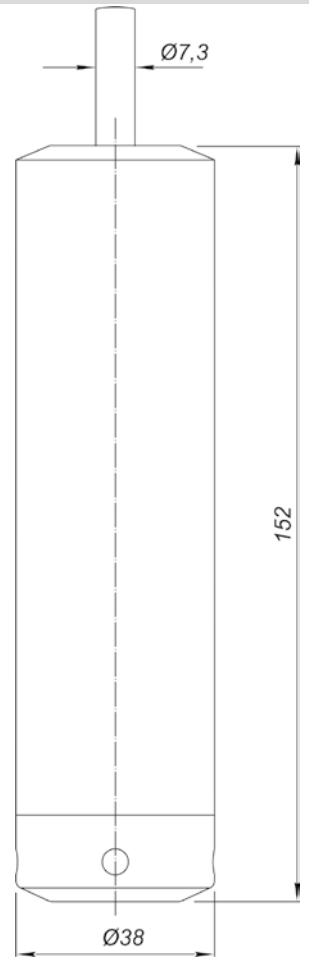
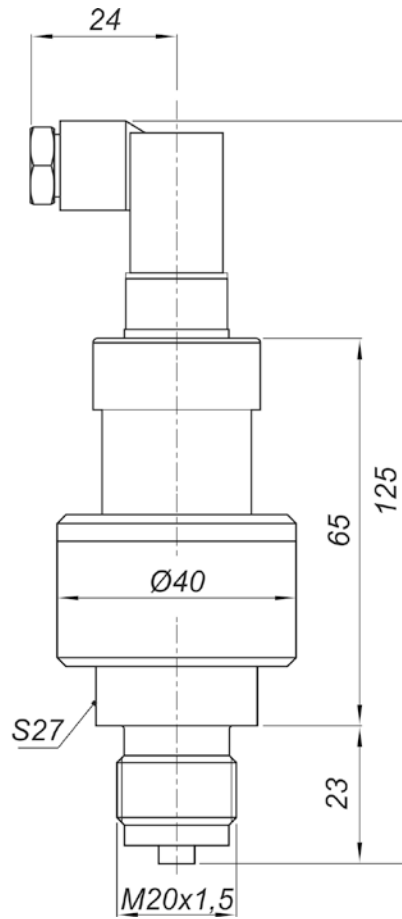
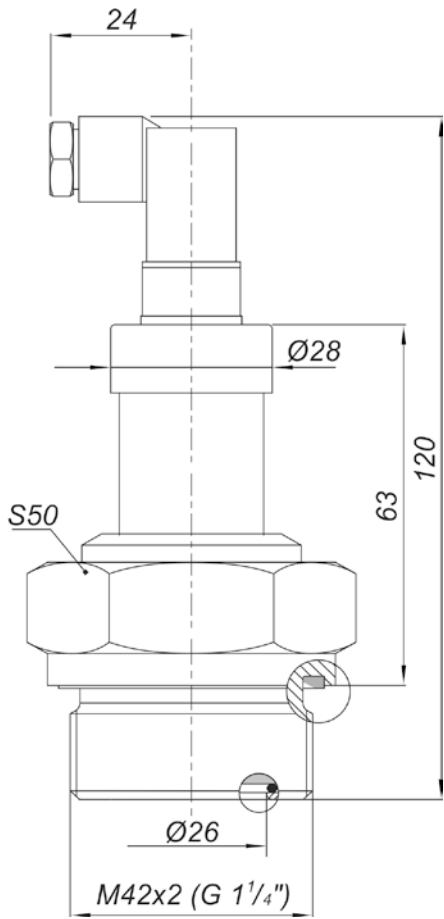
**МЕХАНИЧЕСКИЕ ПРИСОЕДИНЕНИЯ (КРОМЕ ПОГРУЖНЫХ ДАТЧИКОВ IP68)** Таблица МП

Вид резьбового соединения	Код	Чертеж	Вид резьбового соединения	Код	Чертеж	Вид резьбового соединения	Код	Чертеж
M20x1,5 G1/2"	M1 G2		M20x1,5 G1/2"	M2 G5		M20x1,5	O1	
G1/2"	G1		M14x1,5 G1/4"	M7 G6		K1/2"	K1	
M10x1 M12x1 M12x1,5 G1/4"	M3 M4 M5 G3		M12x1,5	M8		K1/4"	K2	
M14x1,5 G1/4	M6 G4		M12x1,5 7/16"-20 UNF	M9 UNF1		M42x2 G1 ¼"	M10 G7	

**ЭЛЕКТРИЧЕСКИЕ ПРИСОЕДИНЕНИЯ** Таблица ЭП

Вид разъёма / коннектора	Код	Чертеж	Вид разъёма / коннектора	Код	Чертеж	Вид резьбового соединения	Код	Чертеж
DIN43650C	КC		DIN43650A	КА		PC4-TB	PC	
Кабельный вывод IP65	П65		Кабельный вывод IP68	П68				

**ГАБАРИТЫ**



Погружной датчик

# КОРУНД-ДИ-001МХХ557

# ДАТЧИК ИЗБЫТОЧНОГО ДАВЛЕНИЯ С ОТКРЫТОЙ МЕМБРАНОЙ

## КОД ЗАКАЗА

КОРУНД-ДИ-001	-XXXXX	-XXX	-XXX	-XXX	-XXX	-XXX	-XXX	-XXX	-XXX	-XXX	-XXX	-XX
Исполнение по выходному сигналу												
Общепромышленное		M557										
HART-протокол *		MH557										
Климатическое исполнение												
УХЛ3.1 (группа исполнения С4)		УХЛ3.1										
У2 (группа исполнения С2)		У2										
Уровень защиты от пыли и воды												
IP65 по ГОСТ 14254-96		IP65										
IP68 по ГОСТ 14254-96		IP68										
Основная приведенная погрешность												
≤ ± 0,1% диапазона измерений		0,1										
≤ ± 0,25% диапазона измерений		0,25										
≤ ± 0,50% диапазона измерений		0,5										
≤ ± 1,0% диапазона измерений		1,0										
Верхний предел измерения и единицы измерения (другое указать)												
6 кПа		6кПа										
10 кПа		10кПа										
16 кПа		16кПа										
25 кПа		25кПа										
40 кПа		40кПа										
60 кПа		60кПа										
100 кПа		100кПа										
160 кПа		160кПа										
250 кПа		250кПа										
0,4 МПа		0,4МПа										
0,6 МПа		0,6МПа										
1,0 МПа		1,0МПа										
1,6 МПа		1,6МПа										
2,5 МПа		2,5МПа										
4,0 МПа		4МПа										
6,0 МПа		6МПа										
10 МПа		10МПа										
16 МПа		16МПа										
20 МПа		20МПа										
Код выходного сигнала (кроме датчиков с выходом по HART-протоколу)												
4 - 20 мА		42										
20 - 4 мА		24										
0 - 5 мА		05										
5 - 0 мА		50										
0 - 20 мА		02										
20 - 0 мА		20										
0 - 10 В		01										
0 - 5 В		05В										
0,5 - 5,5 В		0555										
0,4 - 2 В		42В										
Диапазон компенсации температурной погрешности												
0...+50°C		0050										
-10...+70°C		1070										
-40...+80°C		4080										
Возможен выбор другого диапазона указать												
Специальное исполнение												
Нет (базовое исполнение)		пропуск										
Exia по ГОСТ Р 51330.0-99, ГОСТ Р 51330.10-99		Ex										
Кислородная среда		O2										
Гигиеническое		Г										
Механическое присоединение к источнику давления (кроме погружных датчиков IP68)												
M42x2 (базовое исполнение)		M10										
G1¼" (опция)		G7										
Другое (См. таблицу МП выше кода заказа) (опция)		указать										
Материал штуцера (кроме погружных датчиков IP68)												
AISI 316 (базовое исполнение)		пропуск										
Титановый сплав BT9 (опция)		T										
Хастеллой C276 (опция)		X										
Материал уплотнения												
NBR (базовый)		NBR										
FKM (опция)		FKM										
EPDM (опция)		EPDM										
PFA (опция)		PFA										
FFPM (опция)		FFPM										
Электрическое присоединение (см. таблицу ЭП ниже кода заказа)												
DIN43650C (4-конт.)		KC										
DIN43650A (4-конт.) (опция)		KA										
PC4-TB (опция)		PC										
кабельный вывод IP65 с указанием длины в метрах (опция)		P65										
кабельный вывод IP68 с указанием длины в метрах (опция)		P68										
												Гос. поверка
Нет (базовое исполнение)												пропуск
С гос. проверкой (опция)												ГП

Пример кода заказа: КОРУНД-ДИ-001М557-УХЛ3.1-IP65-0,5-1,6МПа-42-1070-M10-T-КА- EPDM-ГП

