

ОБЛАСТИ ПРИМЕНЕНИЯ

- системы автоматического контроля;
- системы регулирования и управления технологическими процессами;
- системы учета ресурсов.

ОТРАСЛИ ПРИМЕНЕНИЯ

- нефтяная промышленность;
- химическая промышленность;
- энергетика;
- жилищно-коммунальное хозяйство;
- пищевая промышленность;
- другие отрасли.

ОСОБЕННОСТИ ДАТЧИКА

- диапазоны измерений от 0...-0,25 кПа до 0...-100 кПа
- основная погрешность $\leq \pm 0,1\%$; $\pm 0,25\%$; $\pm 0,5\%$; $\pm 1,0\%$
- выходы: цифровой по HART-протоколу и аналоговый 4...20 мА
- электрическое подключение: угловой разъем DIN43650 А или С; РС4-ТВ или кабельный вывод
- механическое присоединение к процессу: внутренняя коническая резьба К1/4"

ОПИСАНИЕ

Датчик разрежения КОРУНД-ДДР-001МН использует в работе микропроцессорную компенсацию погрешности во всем диапазоне рабочих температур от -40°C до $+80^{\circ}\text{C}$. Все настроечные характеристики датчика разрежения КОРУНД-ДДР-001МН фиксируются в энергонезависимой памяти, тем не менее имеются устройства подстройки в узких пределах начала и конца шкалы прибора.

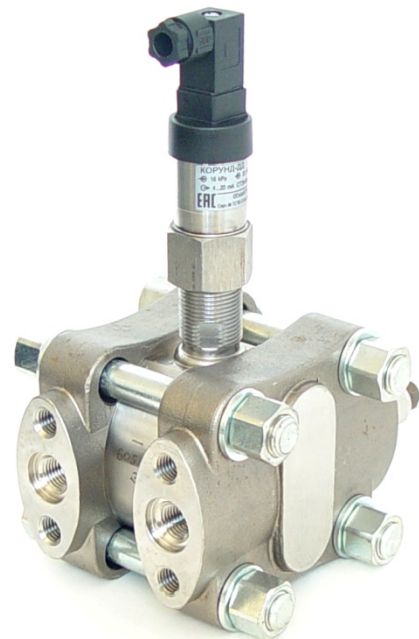
Датчики КОРУНД сертифицированы Федеральным агентством по техническому регулированию и метрологии России и внесены в реестр средств измерений под № 47336-16.

Интервал между поверками:

- датчики с допускаемой основной погрешностью $\pm 0,5\%$ и $\pm 1,0\%$ - 5 лет;
- датчики с допускаемой основной погрешностью $\pm 0,25\%$ и $\pm 0,1\%$ - 2 года;

Датчики КОРУНД-ДДР-001МН могут поставляться в специальных исполнениях:

- Для работы во взрывоопасных средах (уровень взрывобезопасности - Exia - "особо взрывобезопасный").
- Для работы в кислородной среде.
- Гигиеническое исполнение (для пищевой и фармацевтической промышленности)



СЕРТИФИКАТЫ

Свидетельство об утверждении типа средств измерений	Регистрационный номер в Государственном реестре средств измерений 47336-16
Сертификат соответствия требованиям Технического регламента Таможенного союза ТР ТС 012/2011 "О безопасности оборудования для работы во взрывоопасных средах" ТР ТС	№ TC RU C-RU.AA71.B.00366
Декларация о соответствии требованиям Технического регламента Таможенного союза ТР ТС 02/2011 "Электромагнитная совместимость технических средств"	EAЭС N RU-Д-RU.АБ.В.01341
Экспертное заключение о соответствии "Единым санитарно-эпидемиологическим и гигиеническим требованиям" Комиссии Таможенного союза №299 от 28.05.2010	Регистрационный номер в Федеральной службе по надзору в сфере защиты прав потребителей и благополучия человека №1261 от 31.03.2017



ТЕХНИЧЕСКИЕ ДАННЫЕ

МЕТЕОЛОГИЧЕСКИЕ ХАРАКТЕРИСТИКИ

Диапазон разрежения, кПа **	Предельно допускаемое разрежение, кПа	Основная погрешность, % ДИ, $\leq \pm$ *	Диапазон разрежения, кПа **	Предельно допускаемое разрежение, кПа	Основная погрешность, % ДИ, $\leq \pm$ *	Диапазон разрежения, кПа **	Предельно допускаемое разрежение, кПа	Основная погрешность, % ДИ, $\leq \pm$ *
0...-0,25	-100	0,25; 0,5; 1,0	0...-2,5	-100	0,1; 0,25; 0,5; 1,0	0...-25	-100	0,1; 0,25; 0,5; 1,0
0...-0,4	-100	0,25; 0,5; 1,0	0...-4,0	-100	0,1; 0,25; 0,5; 1,0	0...-40	-100	0,1; 0,25; 0,5; 1,0
0...-0,6	-100	0,25; 0,5; 1,0	0...-6,0	-100	0,1; 0,25; 0,5; 1,0	0...-60	-100	0,1; 0,25; 0,5; 1,0
0...-1,0	-100	0,25; 0,5; 1,0	0...-10	-100	0,1; 0,25; 0,5; 1,0	0...-100	100	0,1; 0,25; 0,5; 1,0
0...-1,6	-100	0,25; 0,5; 1,0	0...-16	-100	0,1; 0,25; 0,5; 1,0			

* Основная погрешность включает нелинейность, гистерезис и воспроизводимость.

** По запросу доступна калибровка диапазонов измерений в других единицах

Пределы допускаемой дополнительной температурной погрешности, (% ДИ/10°C)	Диапазон термокомпенсации	Основная погрешность, % ДИ*			
		0,1	0,25	0,5	1,0
	0...+50°C	$\pm 0,06$	$\pm 0,08$	$\pm 0,12$	$\pm 0,2$
	-10...+70°C	$\pm 0,08$	$\pm 0,12$	$\pm 0,15$	$\pm 0,2$
	-40...+80°C	$\pm 0,1$	$\pm 0,17$	$\pm 0,21$	$\pm 0,25$
Влияние отклонения напряжения питания	$\leq \pm 0,1\%$ ДИ				
Влияние отклонения сопротивления нагрузки	$\leq \pm 0,1\%$ ДИ				
Долговременная стабильность	$\leq \pm 0,2\%$ ДИ / год				

ЭКСПЛУАТАЦИОННЫЕ ХАРАКТЕРИСТИКИ

Устойчивость к механическим воздействиям	N4 по ГОСТ Р 52931-2008
Дополнительная погрешность от вибрации	$\leq \pm 0,2\%$ ДИ
Время отклика, сек, не более	0,28 (3,08 для модели 150)
Защита от пыли и воды по ГОСТ 14254-96	IP65; IP68 (с кабельным выводом)
Средний срок службы	≥ 15 лет
Температура измеряемой среды, °C	-40...+125
Температура окружающей среды, °C	-40...+80
Измеряемые среды	жидкости и газы, неагрессивные к материалам контактирующих частей (вода, воздух, бензин, масла и т.д.)
Уровень взрывозащиты (по запросу)	"Искробезопасная электрическая цепь" с уровнем взрывозащиты "особо взрывобезопасный" по ГОСТ Р 51330.0-99, ГОСТ Р 51330.10-99 для датчиков с выходным сигналом 4...20 мА
Климатическое исполнение по ГОСТ 15150-69	УХЛ3.1; УХЛ4; У2

ЭЛЕКТРИЧЕСКИЕ ХАРАКТЕРИСТИКИ

	Выходной сигнал	Напряжение питания	Сопротивление нагрузки	Потребляемая мощность
Двухпроводная линия связи	HART и 4...20 мА	9...36 В	250...1000 Ом	≤ 1 ВА

КОНСТРУКЦИЯ

Корпус электронного блока	AISI 316L
Фланцы	12X18H10T
Уплотнение	НО-68-1; 7-В-14
Мембрана	Сплав 36НХТЮ
Контактирующие со средой детали	Мембрана, фланцы, уплотнение
Механическое присоединение	Метрическая резьба M10x1; M12x1; M12x1,5; M20x1,5; M24x1,5
	Трубная резьба G1/2"; G1/4"
	Коническая резьба K1/2"; K1/4"
Электрическое присоединение	DIN43650A (4-конт.); DIN43650C (4-конт.); PC4-TB; кабельные выводы IP65 или IP68

ЭЛЕКТРИЧЕСКОЕ ПОДКЛЮЧЕНИЕ

Выходной сигнал / Схема подключения	Коннекторы DIN43650		Разъём PC4-TB	Кабельные выводы
	С	А		
4-20 мА (HART) / двухпроводная	Обозначение контакта		Номер контакта	Цвет провода
	1	1		
-Упит	2	2	2	Синий

КОД ЗАКАЗА

КОРУНД-ДДР-001МН	-XXX	-XXX	-XXXX	-XXX	-XXXX	-XXX	-XXX	-XXX	-XXX	-XXX	-XXX
Номер модели по ДИ*											
-0,25; -0,4; -0,6; -1,0; -1,6 кПа	150										
-2,5; -4,0; -6; -10 кПа	151										
-10; -16; -25; -40 кПа	152										
-40; -60; -100 кПа	153										
*ДИ - верхний предел диапазона измерений											
Климатическое исполнение											
УХЛ3.1 (группа исполнения С4)	УХЛ3.1										
У2 (группа исполнения С2)	У2										
Уровень защиты от пыли и воды											
IP65 по ГОСТ 14254-96	IP65										
IP68 по ГОСТ 14254-96	IP68										
Основная приведенная погрешность											
≤ ± 0,1% диапазона измерений (кроме модели 150)	0,1										
≤ ± 0,25% диапазона измерений	0,25										
≤ ± 0,50% диапазона измерений	0,5										
≤ ± 1,0% диапазона измерений	1,0										
Верхний предел измерения и единицы измерения (другое указать)											
				-0,25 кПа	0,25кПа						
				-0,4 кПа	0,4кПа						
				-0,6 кПа	0,6кПа						
				-1,0 кПа	1,0кПа						
				-1,6 кПа	1,6кПа						
				-2,5 кПа	2,5кПа						
				-4,0 кПа	4,0кПа						
				-6,0 кПа	6,0кПа						
				-10 кПа	10кПа						
				-16 кПа	16кПа						
				-25 кПа	25кПа						
				-40 кПа	40кПа						
				-60 кПа	60кПа						
				-100 кПа	100кПа						
Диапазон компенсации температурной погрешности											
				0...+50 °С	0050						
				-10...+70 °С	1070						
				-40...+80 °С	4080						
Возможен выбор другого диапазона указать											
Характеристика выходного сигнала											
Линейная возрастающая (базовая, по умолчанию)						пропуск					
Линейная убывающая (опция)						Л-					
Исполнение											
Обычное (базовое исполнение)						пропуск					
Взрывоопасное Ех1а по ГОСТ Р 51330.0-99, ГОСТ Р 51330.10-99 (опция)						Ех					
Для работы в кислородной среде (опция)						О2					
Гигиеническое (опция)						Г					
Электрическое присоединение											
DIN43650С (4-конт.) (базовое)						КС					
DIN43650А (4-конт.) (опция)						КА					
РС4-ТВ (опция)						РС					
кабельный вывод IP65 с указанием длины кабеля в метрах (опция)						П65					
кабельный вывод IP68 с указанием длины кабеля в метрах (опция)						П68					
Тип переходника для подключения к источнику давления											
Без переходника (базовое исполнение)						пропуск					
Код переходника из таблицы КП (например, М20х1,5) (опция)						КМ1					
Наличие гос. проверки											
Без госпроверки (базовое исполнение)						пропуск					
С госпроверкой (опция)						ГП					

Пример кода заказа: КОРУНД-ДДР-001МН-153-УХЛ3.1-IP65-0,5-40кПа-0050-Ех-КС-КМ1-ГП

ПЕРЕХОДНИКИ ДЛЯ ПОДКЛЮЧЕНИЯ К ИСТОЧНИКУ ДАВЛЕНИЯ (типы, коды и габариты)

Таблица КП

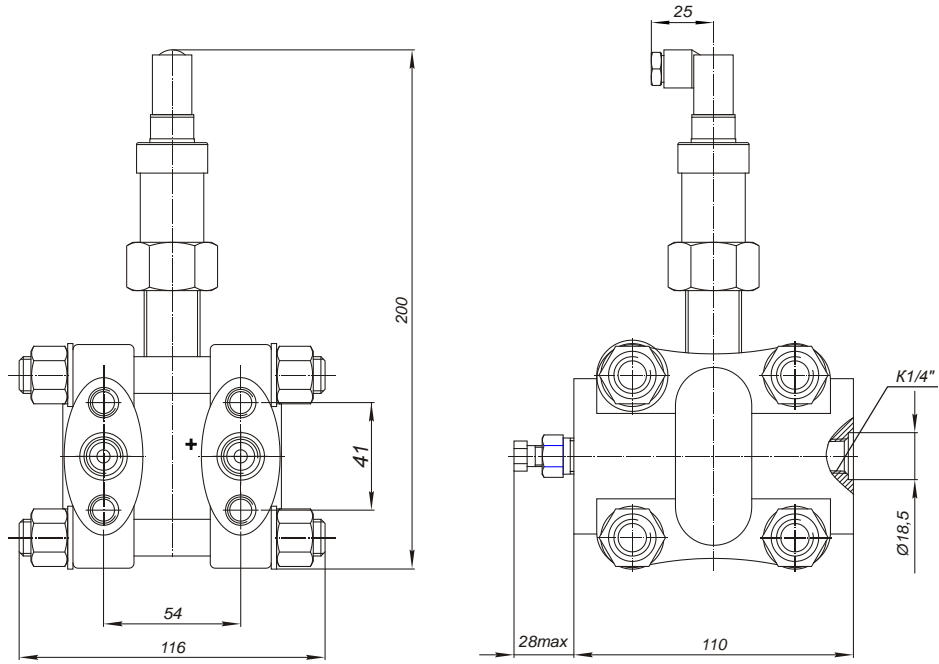
Вид резьбового соединения	Код	Чертеж	Вид резьбового соединения	Код	Чертеж	Вид резьбового соединения	Код	Чертеж
M20x1,5 G1/2"	KM1 KG2		M20x1,5 G1/2"	KM2 KG5		Штуцер под гибкий шланг	KШ1	
M10x1 M12x1 M12x1,5 G1/4"	KM3 KM4 KM5 KG3		M12x1,5	KM8		M12x1,5 7/16"-20 UNF	KM9 KUNF1	
M14x1,5 G1/4	KM6 KG4		Фланец, ниппель под приварку	Н				

ЭЛЕКТРИЧЕСКИЕ ПРИСОЕДИНЕНИЯ (РАЗМЕРЫ)

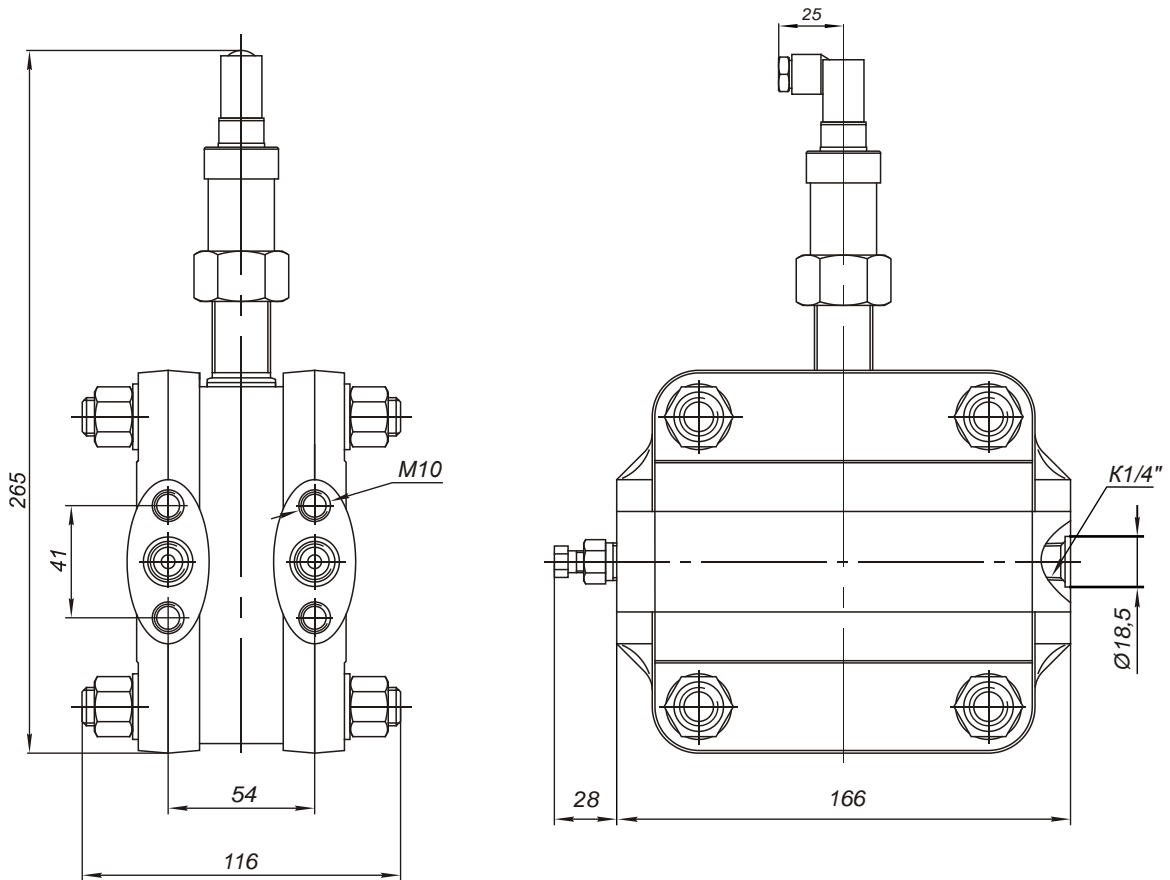
Таблица ЭП

Вид разъёма / коннектора	Код	Чертеж	Вид разъёма / коннектора	Код	Чертеж	Вид разъёма / коннектора	Код	Чертеж
PC4-TB	PC		DIN43650C	KC		DIN43650A	KA	
Кабельный вывод IP65	П65		Кабельный вывод IP68	П68				

ГАБАРИТЫ



Модели 151 – 153



Модель 150