

- Одноканальный
- Максимальное выходное напряжение 12 В
- Выходные сигналы: 0-5 мА; 4-20 мА
- Ток короткого замыкания 120 мА
- Уровень взрывозащиты [Exib]IIC/IIB
- Монтаж - DIN-рейка 35 мм
- Основная приведенная погрешность $\leq \pm 0,1 \%$



Обеспечивает взрывобезопасное питание и искрозащиту электрических цепей двухпроводных датчиков с информативным выходным сигналом 4...20 мА постоянного тока, имеющих вид взрывозащиты «искробезопасная электрическая цепь», а также преобразование сигналов датчиков в другие унифицированные уровни, например 0...5 мА, с расширенным диапазоном допустимых нагрузок.

СЕРТИФИКАТЫ

Свидетельство об утверждении типа средств измерений	Регистрационный номер в Государственном реестре средств измерений 93410-24
Сертификат соответствия требованиям Технического регламента Таможенного союза ТР ТС 012/2011 "О безопасности оборудования для работы во взрывоопасных средах" ТР ТС	ЕАЭС RU C-RU.AA71.B00504/23
Декларация о соответствии требованиям Технического регламента Таможенного союза ТР ТС 02/2011 "Электромагнитная совместимость технических средств"	ЕАЭС N RU Д-RU.PA04.B.35524/23



ХАРАКТЕРИСТИКИ

ВЗРЫВОЗАЩИТА

Вид взрывозащиты	Искробезопасная электрическая цепь
Маркировка взрывозащиты	[Exib]IIC/IIB
Максимальное выходное напряжение на клеммах искробезопасной цепи, В, не более	12
Максимальный выходной ток короткого замыкания, мА	120
Максимальная внешняя ёмкость, мкФ	IIC: 0,75 IIB: 7,0
Максимальная внешняя индуктивность, мГн	IIC: 1,5 IIB: 8,0
Напряжение на искробезопасном входе, В	≤11,5 при нижнем значении входного сигнала (4 мА) ≥7,5 при верхнем значении входного сигнала (20 мА)
Электрическое сопротивление изоляции между входными, выходными цепями и цепью питания (при температуре окружающей среды плюс 25 °С и относительной влажности 98%)	≥10 МОм
Время пробоя электрической изоляции между входными и выходными цепями при напряжении 1500 В при температуре 23±5°С и относительной влажности 80%, мин	≥1,0
Выделение клемм взрывоопасной зоны, цвет	Голубой
Рекомендуемые приборы для подключения в опасной зоне	Двухпроводные взрывозащищенные датчики с выходом 4-20 мА;
Наличие устройства заземления	Да

МЕТРОЛОГИЧЕСКИЕ

Основная приведенная погрешность преобразования входного сигнала, % от диапазона выходного сигнала	≤ 0,1
Изменение выходного сигнала, вызванное изменением температуры, на 10°С, % от диапазона выходного сигнала	≤ 0,1
Интервал между поверками, лет	2

ЭЛЕКТРИЧЕСКИЕ

Входной сигнал постоянного тока, мА	4-20
Выходной сигнал постоянного тока, мА	4-20 0-5
Напряжение питания постоянного тока, В	36 ± 3,6 (По заказу: 24 ± 2,4)
Максимальный ток потребления, мА	45
Потребляемая мощность, В·А	При выходном сигнале 4-20 мА: ≤1,8 При выходном сигнале 0-5 мА: ≤1,3
Нагрузка выходной невзрывозащищенной цепи, кОм	При выходном сигнале 4-20 мА: ≤ 1,0 При выходном сигнале 0 - 5 мА: ≤ 2,5
	При напряжении питания 36 В: ≤ 0,5 При напряжении питания 24 В: ≤ 2,0

ЭКСПЛУАТАЦИОННЫЕ

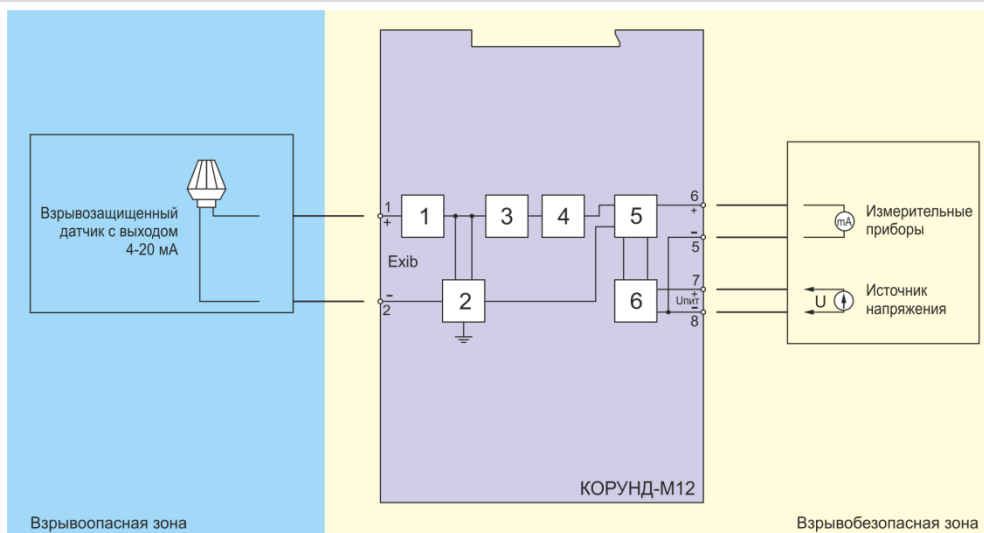
Климатическое исполнение	УХЛ категория 3 по ГОСТ 1550, группы исполнения С3 . (для температуры окружающей среды от -10°С до +60°С)
Степень защиты корпуса от воды и пыли	IP30
Допустимые воздействия вибрации	Группа L3 по ГОСТ Р 52931-2008
Устойчивость к магнитным полям промышленной частоты	Группа IIIA по ГОСТ Р 50648-94
Допустимая относительная влажность	30...80% во всем диапазоне рабочих температур
Средняя наработка на отказ, часов	≤12000
Средний срок службы, лет	12
Уровень помех, создаваемых при работе барьера	не превышает значения, установленного ГОСТ 23511

ОБЩИЕ

Количество каналов	1
Плотность монтажа (каналов на 1 м рейки)	43
Наличие световой индикации питания	Да
Максимальное сечение провода для клеммных колодок, мм ²	≤2,5
Материал корпуса	ABS
Габариты, мм	23 x 75 x 110
Монтаж	Рейка 35 мм DIN46277 (EN522)
Масса, г	≤120



ВНЕШНИЕ ЭЛЕКТРИЧЕСКИЕ СОЕДИНЕНИЯ



- 1 - резистивный ограничитель тока короткого замыкания
- 2 - ограничитель напряжения на стабилитронах (диодах Зенера)
- 3 - ограничитель тока (включающий плавкий предохранитель)
- 4 - резистивный преобразователь входного тока в напряжение
- 5 - усилитель-преобразователь напряжения в выходной ток (0-5 или 4-20 мА)
- 6 - стабилизатор напряжения, обеспечивающий питание элементов барьера и датчика

ГАБАРИТЫ

