

- Двухканальный
- Максимальное выходное напряжение U_o 24 В
- Максимальный выходной ток I_o 100 мА
- Предельный ток нагрузки 80 мА
- Ток утечки при рабочем напряжении ≤ 10 мкА
- Проходное сопротивление ветвей канала 288/0 Ом
- Полоса пропускания 0...250 кГц
- Уровень взрывозащиты [Exib]IIC/IIB
- Дублированная цепь шунтирующих стабилитронов
- Основная приведенная погрешность $\leq \pm 0,1\%$
- Монтаж - DIN-рейка 35 мм



Рекомендуемые приборы для подключения в опасной зоне:

Взрывозащищенные:

- Двухпроводные датчики с выходом 4-20 мА, HART
- Датчики с выходными сигналами RS-485 Modbus / RS-232 / RS-422
- Переключатели;
- Стандартные пожарные извещатели;
- Управляющие клапаны;
- ЭПП;
- Электромагнитные клапаны;
- Светодиодные и ЖК индикаторы;
- Звуковые аварийные сигналы.

СЕРТИФИКАТЫ

Свидетельство об утверждении типа средств измерений	Регистрационный номер в Государственном реестре средств измерений 93410-24
Сертификат соответствия требованиям Технического регламента Таможенного союза ТР ТС 012/2011 "О безопасности оборудования для работы во взрывоопасных средах" ТР ТС	ЕАЭС RU С-RU.AA71.B00504/23
Декларация о соответствии требованиям Технического регламента Таможенного союза ТР ТС 02/2011 "Электромагнитная совместимость технических средств"	ЕАЭС N RU Д-RU.PA04.B.35524/23

**ХАРАКТЕРИСТИКИ****ВЗРЫВОЗАЩИТА**

Вид взрывозащиты	Искробезопасная электрическая цепь
Маркировка взрывозащиты	[Exib]IIC/IIB
Максимальное выходное напряжение на клеммах искробезопасной цепи, В, не более	24
Максимальный выходной ток короткого замыкания, мА	100
Максимальная внешняя ёмкость, мкФ	IIC: 0,11 IIB: 0,75
Максимальная внешняя индуктивность, мГн	IIC: 1,5 IIB: 6,0
Выделение клемм взрывоопасной зоны, цвет	голубой
Метод повышения надежности работы барьера	Дублирование цепи шунтирующих стабилитронов
Метод исключения взаимного влияния каналов и повышения помехоустойчивости при групповом монтаже	Соединение диодов Зенера "звездой"
Рекомендуемые приборы для подключения в опасной зоне	Двухпроводные взрывозащищенные датчики с выходом 4-20 мА, HART Датчики с выходными сигналами RS-485 Modbus) / RS-232 / RS-422 Переключатели; Стандартные пожарные извещатели Управляющие клапаны, ЭПП; Электромагнитные клапаны Светодиодные и ЖК индикаторы и звуковые аварийные сигналы

МЕТРОЛОГИЧЕСКИЕ

Погрешность передачи сигналов через барьер, % от диапазона выходного сигнала	≤ 0,1
Изменение значения выходного сигнала, вызванное изменением температуры окружающего воздуха, на каждые 10°C, % от диапазона выходного сигнала	≤ 0,1
Интервал между поверками, лет	2

ЭЛЕКТРИЧЕСКИЕ

Полярность	Неполярные (пропускают положительные, отрицательные сигналы или сигналы переменного тока).
Сопротивление ветвей каждого канала, Ом	
Первая ветвь	312
Вторая ветвь	0
Ток утечки при рабочем напряжении 24 В, мкА	≤10
Полоса пропускания (прозрачности), кГц	0...250

ЭКСПЛУАТАЦИОННЫЕ

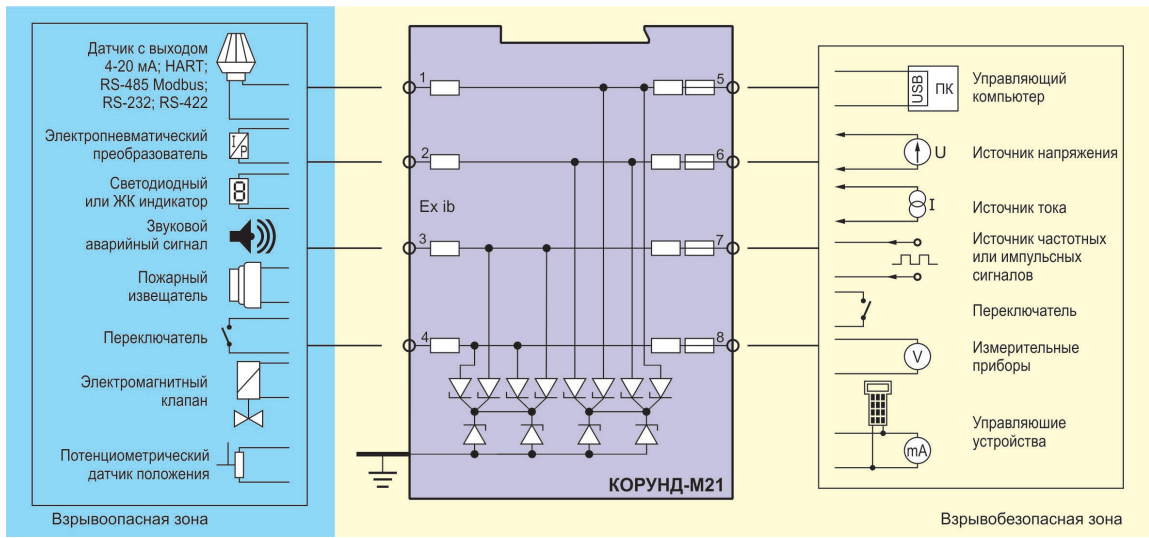
Климатическое исполнение	УХЛ категория 3 по ГОСТ 1550, группы исполнения С3 . (для температуры окружающей среды от -10°C до +50°C
Степень защиты корпуса от воды и пыли	IP30
Виброустойчивость	Группа L3 по ГОСТ Р 52931-2008
Устойчивость к магнитным полям промышленной частоты	Группа IIIA по ГОСТ Р 50648-94
Допустимая относительная влажность	30...80% во всем диапазоне рабочих температур
Средняя наработка на отказ, часов	≤12000
Средний срок службы, лет	12
Уровень помех, создаваемых при работе барьера	не превышает значения, установленного ГОСТ 23511

ОБЩИЕ

Количество каналов	2
Количество ветвей	4
Максимальное сечение провода для клеммных колодок, мм ²	≤2,5
Материал корпуса	ABS
Габариты, мм	23 x 95 x 110
Монтаж	Рейка 35 мм DIN46277 (EN522)
Масса, г	≤120



ВАРИАНТЫ ВНЕШНИХ СОЕДИНЕНИЙ



ГАБАРИТЫ

