

- Одноканальный
- Максимальное выходное напряжение 24 В
- Ток короткого замыкания 120 мА
- Уровень взрывозащиты [Exia]IIС/ІІВ
- Монтаж - DIN-рейка 35 мм
- Гальваническая развязка обеспечивает искробезопасность без систем заземления.
- Основная приведенная погрешность $\leq \pm 0,15\%$;



Передаёт управляющие сигналы во взрывоопасную зону. Осуществляет гальваническую развязку между источником и приёмником измерительного сигнала, а также между измерительными цепями и цепями питания. Это позволяет отказаться от шины заземления и повысить помехоустойчивость при передаче измерительных сигналов.

СЕРТИФИКАТЫ

Свидетельство об утверждении типа средств измерений	Регистрационный номер в Государственном реестре средств измерений 93410-24
Сертификат соответствия требованиям Технического регламента Таможенного союза ТР ТС 012/2011 "О безопасности оборудования для работы во взрывоопасных средах" ТР ТС	EAЭС RU C-RU.AA71.B00504/23
Декларация о соответствии требованиям Технического регламента Таможенного союза ТР ТС 02/2011 "Электромагнитная совместимость технических средств"	EAЭС N RU Д-RU.PA04.B.35524/23



ХАРАКТЕРИСТИКИ

ВЗРЫВОЗАЩИТА

Вид взрывозащиты	Искробезопасная электрическая цепь
Маркировка взрывозащиты	[Exia]IIС/IIВ
Максимальное выходное напряжение на клеммах искробезопасной цепи, В, не более	24
Максимальный выходной ток короткого замыкания, мА	120
Максимальная внешняя ёмкость, мкФ	IIС: 0,11 IIВ: 0,75
Максимальная внешняя индуктивность, мГн	IIС: 1,5 IIВ: 6,0
Электрическое сопротивление изоляции между входными, выходными цепями и цепью питания (при температуре окружающей среды плюс 25 °С и относительной влажности 98%)	≥10 МОм
Время пробоя электрической изоляции между входными и выходными цепями при напряжении 1500 В при температуре 23±5°С и относительной влажности 80%, мин	≥1,0
Выделение клемм взрывоопасной зоны, цвет	Голубой
Метод гальванического разделения сигнальных цепей и цепей питания	Трансформаторный
Метод разделения сигнальных цепей входа и выхода	Оптронный
Расположение взрывобезопасной цепи	На выходе барьера
Рекомендуемые приборы для подключения в опасной зоне	Электропневматические преобразователи (ЭПП) и позиционеры

МЕТРОЛОГИЧЕСКИЕ

Основная приведенная погрешность преобразования входного сигнала, % от диапазона выходного сигнала	≤ 0,15
Изменение значения выходного сигнала, вызванное изменением температуры окружающего воздуха, на каждые 10°С, % от диапазона выходного сигнала	≤ 0,1
Интервал между поверками, лет	2

ЭЛЕКТРИЧЕСКИЕ

Напряжение на искробезопасном выходе, В	≤20,5 при нижнем значении входного сигнала (4 мА) ≥15,5 при верхнем значении входного сигнала (20 мА)
Входной сигнал постоянного тока, мА	4-20 или 0-5
Выходной сигнал постоянного тока, мА	4-20
Максимальная нагрузка, Ом	300
Напряжение питания постоянного тока, В	24±0,48
Максимальный ток потребления, мА	60
Потребляемая мощность, В·А	≤2,0 при выходном сигнале 4-20 мА ≤1,5 при выходном сигнале 0-5 мА

ЭКСПЛУАТАЦИОННЫЕ

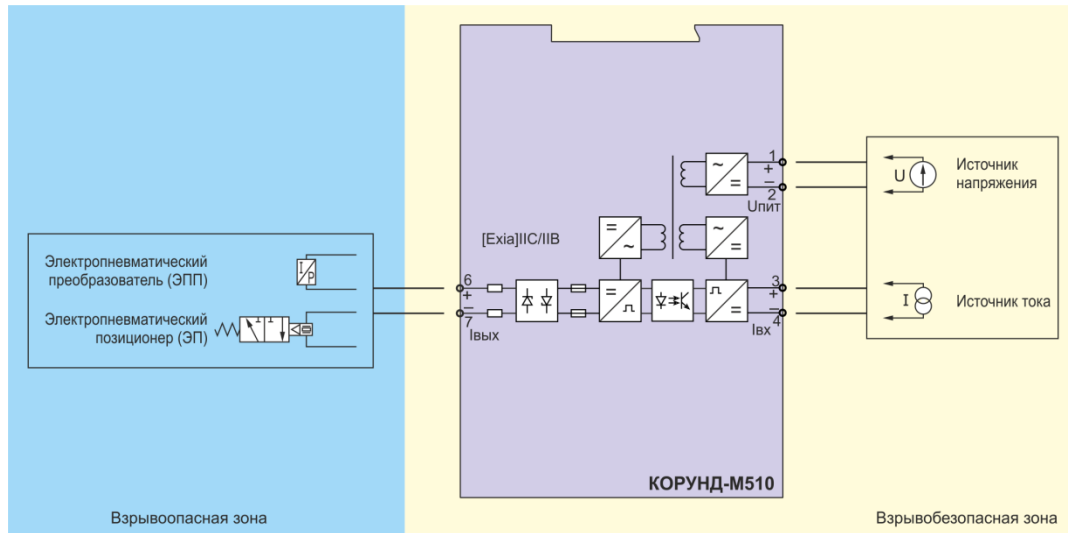
Климатическое исполнение	УХЛ категория 3 по ГОСТ 1550, группы исполнения С3 . (для температуры окружающей среды от -10°С до +60°С)
Степень защиты корпуса от воды и пыли	IP30
Допустимые воздействия вибрации	Группа L3 по ГОСТ Р 52931-2008
Устойчивость к магнитным полям промышленной частоты	Группа IIIA по ГОСТ Р 50648-94
Допустимая относительная влажность	30...80% во всем диапазоне рабочих температур
Средняя наработка на отказ, часов	≤12000
Средний срок службы, лет	12
Уровень помех, создаваемых при работе барьера	не превышает значения, установленного ГОСТ 23511

ОБЩИЕ

Количество каналов	1
Плотность монтажа (каналов на 1 м рейки)	43
Наличие световой индикации питания	Да
Максимальное сечение провода для клеммных колодок, мм ²	≤2,5
Материал корпуса	ABS
Габариты, мм	23 x 75 x 110
Монтаж	Рейка 35 мм DIN46277 (EN522)
Масса, г	≤120



ВНЕШНИЕ ЭЛЕКТРИЧЕСКИЕ СОЕДИНЕНИЯ



ГАБАРИТЫ

