

- Двухканальный
- Максимальное выходное напряжение 24 В
- Ток короткого замыкания 120 мА
- Уровень взрывозащиты [Exia]IIC/IIB
- Монтаж - DIN-рейка 35 мм
- Гальваническая развязка всех цепей
- Погрешность установки уровня срабатывания $\leq \pm 0,25\%$ от диапазона изменения входного сигнала



Предназначен для работы с двухпроводными датчиками с выходным сигналом 4-20 мА.

Выход: две группы независимых «сухих» контактов с регулируемыми уставками срабатывания.

Все цепи гальванически развязаны.

СЕРТИФИКАТЫ

Сертификат соответствия требованиям Технического регламента Таможенного союза ТР ТС 012/2011 "О безопасности оборудования для работы во взрывоопасных средах" ТР ТС	EAЭС RU C-RU.AA71.B.00693/25
Декларация о соответствии требованиям Технического регламента Таможенного союза ТР ТС 02/2011 "Электромагнитная совместимость технических средств"	EAЭС N RU Д-RU.PA04.B.35524/23



ХАРАКТЕРИСТИКИ

ОБЩИЕ

Количество входов	1
Количество выходов	2 независимых реле
Вход	4-20 мА
Выход	Трехконтактное реле с регулируемым уровнем срабатывания
Количество контактных пар в реле	2 (одна нормально замкнута, вторая нормально разомкнута)
Индикация	Питание, обрыв, срабатывание реле

ВЗРЫВОЗАЩИТА

Вид взрывозащиты	Искробезопасная электрическая цепь
Маркировка взрывозащиты	[Exia]IIC/IIB
Максимальное выходное напряжение на клеммах искробезопасной цепи, В, не более	24
Максимальный выходной ток короткого замыкания, мА	120
Максимальная внешняя ёмкость, мкФ	IIC: 0,11 IIB: 0,75
Максимальная внешняя индуктивность, мГн	IIC: 1,5 IIB: 6,0
Напряжение на искробезопасном входе, В	≤22,5 при нижнем значении входного сигнала (4 мА) ≥16,5 при верхнем значении входного сигнала (20 мА)
Электрическое сопротивление изоляции между входными, выходными цепями и цепью питания (при температуре окружающей среды плюс 25 °С и относительной влажности 98%)	≥10 МОм
Выделение клемм взрывоопасной зоны, цвет	Голубой
Гальваническое разделение сигнальных цепей и цепей питания	Трансформаторное
Гальваническое разделение сигнальных цепей входа и выхода	Оптронное
Расположение искробезопасных цепей	На входе барьера
Рекомендуемые приборы для подключения в опасной зоне	Двухпроводные взрывозащищенные датчики с выходом 4-20 мА;

МЕТРОЛОГИЧЕСКИЕ

Погрешность установки уровня срабатывания, % от диапазона изменения входного сигнала	≤ 0,25
Изменение значения выходного сигнала, вызванное изменением температуры окружающего воздуха, на каждые 10 °С, % от диапазона выходного сигнала	≤ 0,1
Время срабатывания контактной группы, мс	10

ЭЛЕКТРИЧЕСКИЕ

Напряжение питания, В	24±0,48
Номинальный ток потребления, мА	60
Потребляемая мощность, В·А	≤ 1,5
Напряжение на контактах реле (ном / мах), В	~ 250 / ~400
Номинальный переменный ток нагрузки, А	7 (при напряжении ~ 250 В)
Минимальная коммутируемая мощность, Вт	1
Максимальная коммутируемая мощность, кВт	2
Сопротивление контактной группы, мОм	1

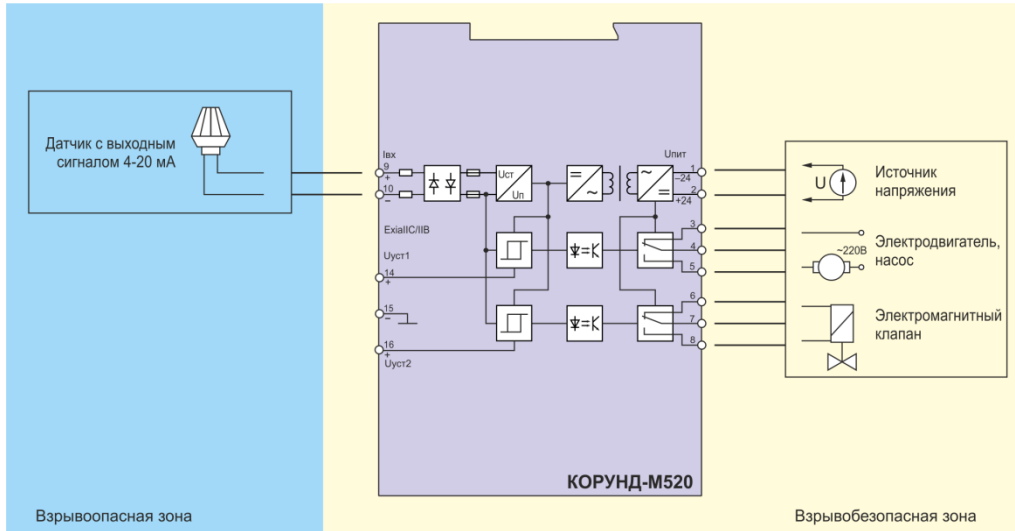
ЭКСПЛУАТАЦИОННЫЕ

Климатическое исполнение	УХЛ категория 3 по ГОСТ 1550, группы исполнения С3 . (для температуры окружающей среды от -10°С до +60°С)
Степень защиты корпуса от воды и пыли	IP30
Ресурс контактных групп (при ~250 В 7 А)	≥ 10 ⁵
Допустимые воздействия вибрации	Группа L3 по ГОСТ Р 52931-2008
Устойчивость к магнитным полям промышленной частоты	Группа IIIA по ГОСТ Р 50648-94
Допустимая относительная влажность	30...80% во всем диапазоне рабочих температур
Средняя наработка на отказ, часов	≤12000
Средний срок службы, лет	12
Уровень помех, создаваемых при работе барьера	не превышает значения, установленного ГОСТ 23511

ОБЩИЕ

Плотность монтажа (каналов на 1 м рейки)	44
Наличие световой индикации питания	Да
Максимальное сечение провода для клеммных колодок, мм ²	≤ 2,5
Материал корпуса	ABS
Габариты, мм	45 x 75 x 110
Монтаж	Рейка 35 мм DIN46277 (EN522)
Масса, г	~ 160

ВНЕШНИЕ ЭЛЕКТРИЧЕСКИЕ СОЕДИНЕНИЯ



ГАБАРИТЫ

