

- Двухканальный
- Максимальное выходное напряжение 8,2 В
- Ток короткого замыкания 120 мА
- Уровень взрывозащиты [Exia]IIC/IIВ
- Монтаж - DIN-рейка 35 мм
- Гальваническая развязка обеспечивает искробезопасность без систем заземления.
- Погрешность $\leq \pm 0,2$ мА



Предназначен для работы с контактными датчиками, датчиками положения, импульсными датчика.

Выход: две группы «сухих» контактов.

Все цепи гальванически развязаны.

СЕРТИФИКАТЫ

Сертификат соответствия требованиям Технического регламента Таможенного союза ТР ТС 012/2011 "О безопасности оборудования для работы во взрывоопасных средах" ТР ТС	ЕАЭС RU C-RU.AA71.B00504/23
Декларация о соответствии требованиям Технического регламента Таможенного союза ТР ТС 02/2011 "Электромагнитная совместимость технических средств"	ЕАЭС N RU Д-RU.PA04.B.35524/23

ХАРАКТЕРИСТИКИ

ВЗРЫВОЗАЩИТА

Вид взрывозащиты	Искробезопасная электрическая цепь
Маркировка взрывозащиты	[Exia]IIC/IB
Максимальное выходное напряжение на клеммах искробезопасной цепи, В, не более	8,2
Максимальный выходной ток короткого замыкания, мА	120
Максимальная внешняя ёмкость, мкФ	IIC: 0,75 IB: 7,0
Максимальная внешняя индуктивность, мГн	IIC: 1,5 IB: 8,0
Напряжение на искробезопасном входе, В	≤8,2 при нижнем значении входного сигнала (1 мА) ≥7,8 при верхнем значении входного сигнала (5,5 мА)
Электрическое сопротивление изоляции между входными, выходными цепями и цепью питания (при температуре окружающей среды плюс 25 °С и относительной влажности 98%)	≥10 МОм
Время пробоя электрической изоляции между входными и выходными цепями при напряжении 1500 В при температуре 23±5°С и относительной влажности 80%, мин	>1,0
Выделение клемм взрывоопасной зоны, цвет	Голубой
Гальваническое разделение сигнальных цепей и цепей питания	Трансформаторное
Гальваническое разделение сигнальных цепей входа и выхода	Оптронное
Расположение искробезопасных цепей	На входе барьера
Рекомендуемые приборы для подключения в опасной зоне	Взрывозащищенные датчики положения по стандарту DIN 19234 (NAMUR) с выходным сигналом постоянного тока 1-5.5 мА, Группа сухих контактов (ГСК), Взрывозащищенные быстродействующие датчики импульсов тока, например, «открытый коллектор», Взрывозащищенные контактные датчики, подключаемые по двухпроводной линии связи

МЕТРОЛОГИЧЕСКИЕ

Уровень срабатывания пороговых устройств соответствует величине входного тока, мА	2
Погрешность срабатывания порогового устройства, % от порогового значения входного сигнала	±10
Изменение значения уровня срабатывания порогового устройства, вызванное изменением температуры окружающего воздуха, на каждые 10°С, % от диапазона выходного сигнала	≤ 0,1
Гистерезис срабатывания, %	7,5

ЭЛЕКТРИЧЕСКИЕ

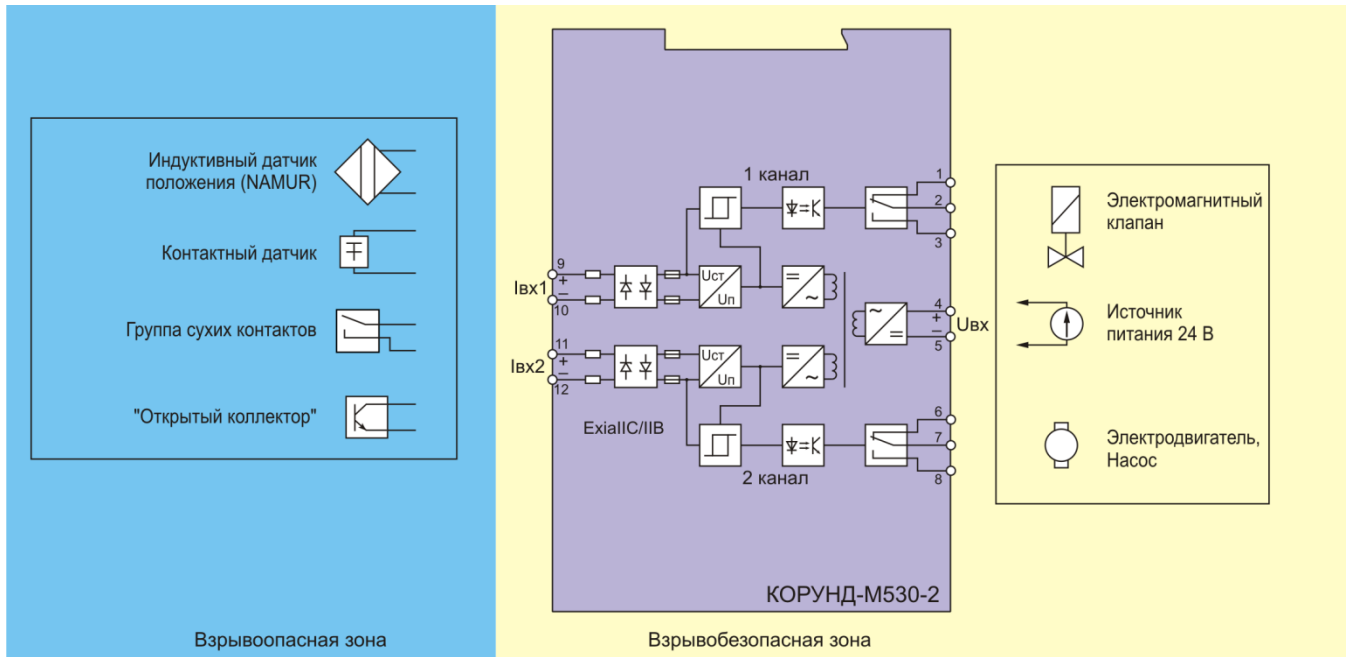
Напряжение питания постоянного тока, В	24±0,48
Номинальный ток потребления, мА	100
Потребляемая мощность, В·А	≤ 2,5
Напряжение на контактах реле (ном / мах)	~ 250 / ~400
Номинальный переменный ток нагрузки, А	7 (при напряжении ~ 250)
Минимальная коммутируемая мощность, Вт	1
Максимальная коммутируемая мощность, кВт	2
Сопротивление контактной группы, мОм	1
Количество срабатываний	≥ 2·10 ⁷

ЭКСПЛУАТАЦИОННЫЕ

Допустимые воздействия вибрации	Группа L3 по ГОСТ Р 52931-2008
Устойчивость к магнитным полям промышленной частоты	Группа IIIA по ГОСТ Р 50648-94
Допустимая относительная влажность	30...80% во всем диапазоне рабочих температур
Средняя наработка на отказ, часов	≤12000
Средний срок службы, лет	12
Уровень помех, создаваемых при работе барьера	не превышает значения, установленного ГОСТ 23511
Количество каналов	2
Наличие индикатора питания	Да
Наличие индикатора обрыва линии	Да
Уровень напряжения включения индикатора обрыва линии, мА	< 0.5
Плотность монтажа (каналов на 1 м рейки)	43
Максимальное сечение провода для клеммных колодок, мм ²	≤ 2,5
Материал корпуса	ABS
Габариты, мм	45 x 75 x 110
Монтаж	Рейка 35 мм DIN46277 (EN522)
Масса, г	≤ 190



ВНЕШНИЕ ЭЛЕКТРИЧЕСКИЕ СОЕДИНЕНИЯ



ГАБАРИТЫ

