

- Двухканальный
- Рабочее напряжение 12,8 В
- Проходное сопротивление ветвей канала 17/0 Ом
- Ток короткого замыкания 640 мА
- Уровень взрывозащиты [Exib]IIC/IIB/IIA
- Дублированная цепь шунтирующих TVS-диодов
- Основная приведенная погрешность $\leq \pm 0,1\%$
- Монтаж - DIN-рейка 35 мм.



Термопары
Электропневматические преобразователи
Температурные датчики
Герконы
Реостатные датчики
NAMUR
Датчики Холла
Потенциометрические датчики
RS-485 Modbus
Тензометрические датчики

СЕРТИФИКАТЫ

Свидетельство об утверждении типа средств измерений	Регистрационный номер в Государственном реестре средств измерений 93410-24
Сертификат соответствия требованиям Технического регламента Таможенного союза ТР ТС 012/2011 "О безопасности оборудования для работы во взрывоопасных средах" ТР ТС	EAЭС RU C-RU.AA71.B00504/23
Декларация о соответствии требованиям Технического регламента Таможенного союза ТР ТС 02/2011 "Электромагнитная совместимость технических средств"	EAЭС N RU Д-RU.PA04.B.35524/23



ХАРАКТЕРИСТИКИ**ВЗРЫВОЗАЩИТА**

Вид взрывозащиты	Искробезопасная электрическая цепь
Маркировка взрывозащиты	[Exib]IIC/IIA
Максимальное выходное напряжение на клеммах искробезопасной цепи, В, не более	12,8
Максимальный выходной ток короткого замыкания, мА	640
	IIC: 1,06
Максимальная внешняя ёмкость, мкФ	IIA: 6,8
	IIA: 24,2
Максимальная внешняя индуктивность, мГн	IIC: 0,04
Выделение клемм взрывоопасной зоны, цвет	Голубой
Метод повышения надежности работы барьера	Дублирование цепи TVS-диодов
Метод исключения взаимного влияния каналов и повышения помехоустойчивости при групповом монтаже	Соединение TVS-диодов "звездой"

МЕТРОЛОГИЧЕСКИЕ

Погрешность передачи сигналов через барьер, % от диапазона выходного сигнала	≤ 0,1
Изменение значения выходного сигнала, вызванное изменением температуры окружающего воздуха, на каждые 10°C, % от диапазона выходного сигнала	≤ 0,1
Интервал между поверками, лет	2

ЭЛЕКТРИЧЕСКИЕ

Полярность	Неполярные (пропускают положительные, отрицательные сигналы или сигналы переменного тока).
Сопротивление ветвей каждого канала, Ом	
Первая ветвь	17
Вторая ветвь	0
Полоса пропускания (прозрачности), кГц	0...230
Рекомендуемые приборы для подключения в опасной зоне	Взрывозащищенные датчики с выходом RS-485 Modbus; Переключатели; Управляющие клапаны, ЭПП; Индуктивные датчики положения (NAMUR); Контактные датчики; Светодиодные и ЖК индикаторы; Звуковые аварийные сигналы; Термопары

ЭКСПЛУАТАЦИОННЫЕ

Климатическое исполнение	УХЛ категория 3 по ГОСТ 1550, группы исполнения С3 . (для температуры окружающей среды от -10°C до +50°C
Степень защиты корпуса от воды и пыли	IP30
Допустимые воздействия вибрации	Группа L3 по ГОСТ Р 52931-2008
Устойчивость к магнитным полям промышленной частоты	Группа IIIA по ГОСТ Р 50648-94
Допустимая относительная влажность	30...80% во всем диапазоне рабочих температур
Средняя наработка на отказ, часов	≤12000
Средний срок службы, лет	12
Уровень помех, создаваемых при работе барьера	не превышает значения, установленного ГОСТ 23511

ОБЩИЕ

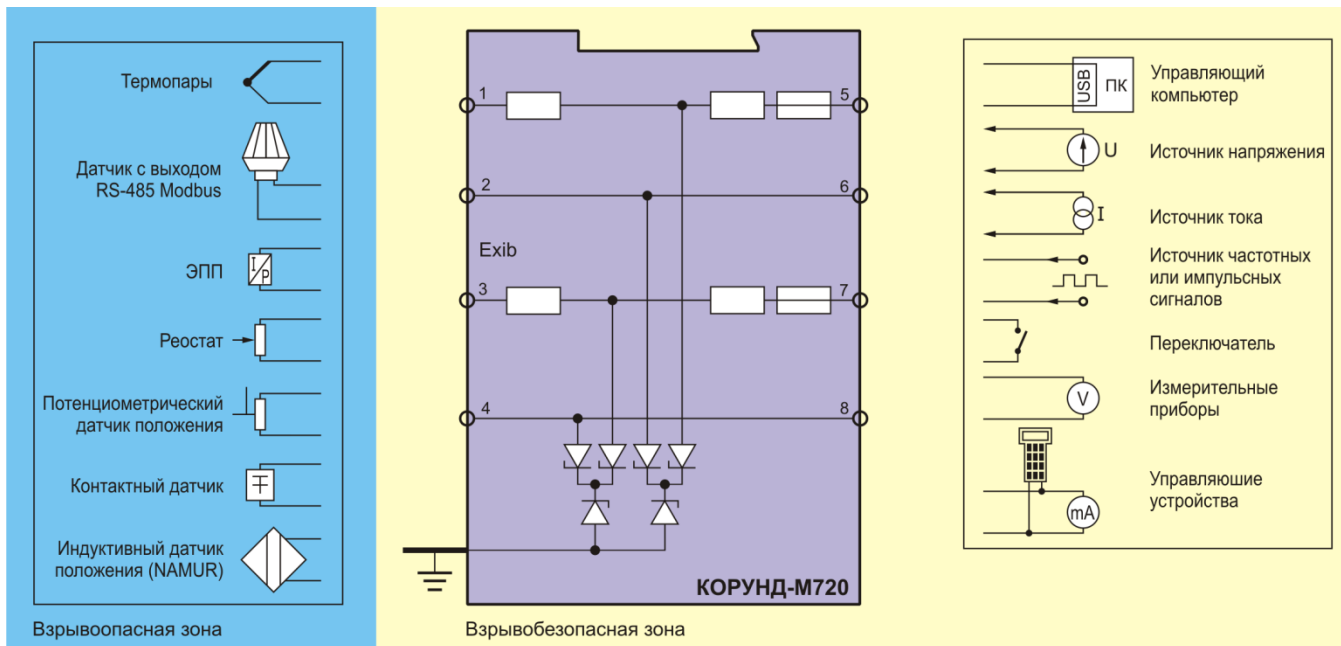
Количество каналов	2
Количество ветвей	4
Плотность монтажа (каналов на 1 м рейки)	87
Максимальное сечение провода для клеммных колодок, мм ²	≤2,5
Материал корпуса	ABS
Габариты, мм	23 x 95 x 110
Монтаж	Рейка 35 мм DIN46277 (EN522)
Масса, г	≤120



КОРУНД-М720

ПАССИВНЫЙ БАРЬЕР (МОДУЛЬ) ИСКРОЗАЩИТЫ НА TVS-ДИОДАХ

ВАРИАНТЫ ВНЕШНИХ СОЕДИНЕНИЙ



ГАБАРИТЫ

