

- Двухканальный
- Рабочее напряжение 12,8 В
- Проходное сопротивление ветвей канала 14/14 Ом
- Ток короткого замыкания 427 мА
- Уровень взрывозащиты [Exia] IIC/IIВ/IIА
- Тройная цепь шунтирующих диодов
- Основная приведенная погрешность  $\leq \pm 0,1\%$
- Монтаж - DIN-рейка 35 мм.



**Термосопротивления**

**Термопары**

**Аналоговые и частотные датчики**

**RS-485 Modbus**

**Датчики положения (NAMUR)**

**Переключатели**

**Герконы**

**Электропневматические преобразователи**

**Пожарные извещатели**

**Индикаторы**

**СЕРТИФИКАТЫ**

Свидетельство об утверждении типа средств измерений	Регистрационный номер в Государственном реестре средств измерений 93410-24
Сертификат соответствия требованиям Технического регламента Таможенного союза ТР ТС 012/2011 "О безопасности оборудования для работы во взрывоопасных средах" ТР ТС	ЕАЭС RU C-RU.AA71.B00504/23
Декларация о соответствии требованиям Технического регламента Таможенного союза ТР ТС 02/2011 "Электромагнитная совместимость технических средств"	ЕАЭС N RU Д-RU.PA04.B.35524/23

## ХАРАКТЕРИСТИКИ

## ВЗРЫВОЗАЩИТА

Вид взрывозащиты	Искробезопасная электрическая цепь
Маркировка взрывозащиты	[Exia]IIС/IIВ/IIА
Максимальное выходное напряжение на клеммах искробезопасной цепи, В, не более	12,8
Максимальный выходной ток короткого замыкания, мА	427
Максимальная внешняя ёмкость, мкФ	IIС: 1,06 IIВ: 6,8 IIА: 24,2
Максимальная внешняя индуктивность, мГн	IIС: 0,15 IIА: 1,0
Выделение клемм взрывоопасной зоны, цвет	голубой
Метод повышения надежности работы барьера	Троирование цепи шунтирующих TVS-диодов
Метод исключения взаимного влияния каналов и повышения помехоустойчивости при групповом монтаже	Соединение TVS-диодов "звездой"

## МЕТРОЛОГИЧЕСКИЕ

Погрешность передачи сигналов через барьер, % от диапазона выходного сигнала	≤ 0,1
Изменение значения выходного сигнала, вызванное изменением температуры окружающего воздуха, на каждые 10°С, % от диапазона выходного сигнала	≤ 0,1
Интервал между поверками, лет	2

## ЭЛЕКТРИЧЕСКИЕ

Полярность	Неполярные (пропускают положительные, отрицательные сигналы или сигналы переменного тока).
Суммарное сопротивление каждого канала, Ом	28
Сопротивление ветвей каждого канала, Ом	
Первая ветвь	14
Вторая ветвь	14
Полоса пропускания (прозрачности), кГц	0...130
Рекомендуемые приборы для подключения в опасной зоне	Взрывозащищенные: Датчики RS-485 Modbus; Индуктивные датчики положения (NAMUR); Переключатели; Стандартные пожарные извещатели; ЭПП; Электромагнитные клапаны; Светодиодные и ЖК индикаторы и звуковые аварийные сигналы

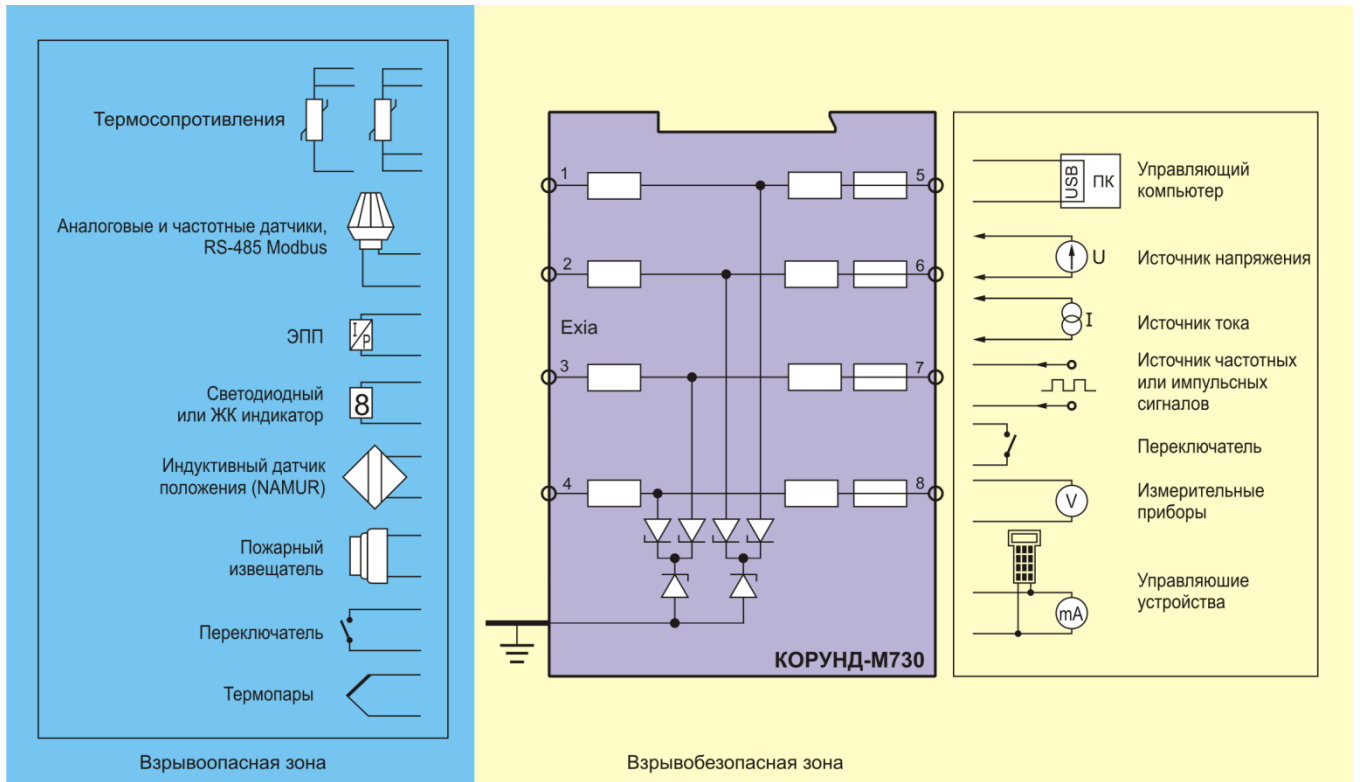
## ЭКСПЛУАТАЦИОННЫЕ

Климатическое исполнение	УХЛ категория 3 по ГОСТ 1550, группы исполнения С3 . (для температуры окружающей среды от -10°С до +50°С
Степень защиты корпуса от воды и пыли	IP30
Допустимые воздействия вибрации	Группа L3 по ГОСТ Р 52931-2008
Устойчивость к магнитным полям промышленной частоты	Группа IIIА по ГОСТ Р 50648-94
Допустимая относительная влажность	30...80% во всем диапазоне рабочих температур
Средняя наработка на отказ, часов	≤12000
Средний срок службы, лет	12
Уровень помех, создаваемых при работе барьера	не превышает значения, установленного ГОСТ 23511

## ОБЩИЕ

Количество каналов	2
Количество ветвей	4
Плотность монтажа (каналов на 1 м рейки)	87
Максимальное сечение провода для клеммных колодок, мм <sup>2</sup>	≤2,5
Материал корпуса	ABS
Габариты, мм	23 x 95 x 110
Монтаж	Рейка 35 мм DIN46277 (EN522)
Масса, г	≤120

## ВАРИАНТЫ ВНЕШНИХ СОЕДИНЕНИЙ



## ГАБАРИТЫ

