

- Двухканальный
- Рабочее напряжение 24 В
- Проходное сопротивление ветвей канала 35/35 Ом
- Ток короткого замыкания 600 мА
- Уровень взрывозащиты [Exia] IIA
- Тройная цепь шунтирующих диодов;
- Основная приведенная погрешность $\leq \pm 0,1\%$
- Монтаж - DIN-рейка 35 мм.



Датчики с выходом 4-20 мА
Датчики с протоколом Hart
Датчики RS-485 Modbus
Электромагнитные клапаны
Электропневматические преобразователи
Пожарные извещатели
Звуковые сигнализаторы
Переключатели
Потенциометрические датчики
Герконы
Индикаторы
Переключатели

СЕРТИФИКАТЫ

Свидетельство об утверждении типа средств измерений	Регистрационный номер в Государственном реестре средств измерений 93410-24
Сертификат соответствия требованиям Технического регламента Таможенного союза ТР ТС 012/2011 "О безопасности оборудования для работы во взрывоопасных средах" ТР ТС	EAЭС RU C-RU.AA71.B00504/23
Декларация о соответствии требованиям Технического регламента Таможенного союза ТР ТС 02/2011 "Электромагнитная совместимость технических средств"	EAЭС N RU Д-RU.PA04.B.35524/23



ХАРАКТЕРИСТИКИ

ВЗРЫВОЗАЩИТА

Вид взрывозащиты	Искробезопасная электрическая цепь
Маркировка взрывозащиты	[Exia]IIA
Максимальное выходное напряжение на клеммах искробезопасной цепи, В, не более	24
Максимальный выходной ток короткого замыкания, мА	600
Максимальная внешняя ёмкость (группа IIA), мкФ	3,35
Максимальная внешняя индуктивность (группа IIA), мГн	0,53
Выделение клемм взрывоопасной зоны, цвет	голубой
Метод повышения надежности работы барьера	Троирование цепи TVS-диодов
Метод исключения взаимного влияния каналов и повышения помехоустойчивости при групповом монтаже	Соединение TVS-диодов "звездой"

МЕТРОЛОГИЧЕСКИЕ

Погрешность передачи сигналов через барьер, % от диапазона выходного сигнала	≤ 0,1
Изменение значения выходного сигнала, вызванное изменением температуры окружающего воздуха, на каждые 10°C, % от диапазона выходного сигнала	≤ 0,1
Интервал между поверками, лет	2

ЭЛЕКТРИЧЕСКИЕ

Полярность	Неполярные (пропускают положительные, отрицательные сигналы или сигналы переменного тока).
Сопrotивление ветвей каждого канала, Ом	
Первая ветвь	30
Вторая ветвь	30
Полоса пропускания (прозрачности), кГц	0...230
Рекомендуемые приборы для подключения в опасной зоне	Двухпроводные взрывозащищенные датчики с выходом 4-20 мА; Интеллектуальные взрывозащищенные датчики (HART, RS-485 Modbus); Переключатели; Стандартные пожарные извещатели; Управляющие клапаны, ЭПП; Электромагнитные клапаны; Потенциометрические датчики положения; Светодиодные и ЖК индикаторы и звуковые аварийные сигналы

ЭКСПЛУАТАЦИОННЫЕ

Климатическое исполнение	УХЛ категория 3 по ГОСТ 1550, группы исполнения С3 . (для температуры окружающей среды от -10°C до +50°C
Степень защиты корпуса от воды и пыли	IP30
Допустимые воздействия вибрации	Группа L3 по ГОСТ Р 52931-2008
Устойчивость к магнитным полям промышленной частоты	Группа IIIA по ГОСТ Р 50648-94
Допустимая относительная влажность	30...80% во всем диапазоне рабочих температур
Средняя наработка на отказ, часов	≤12000
Средний срок службы, лет	12
Уровень помех, создаваемых при работе барьера	не превышает значения, установленного ГОСТ 23511

ОБЩИЕ

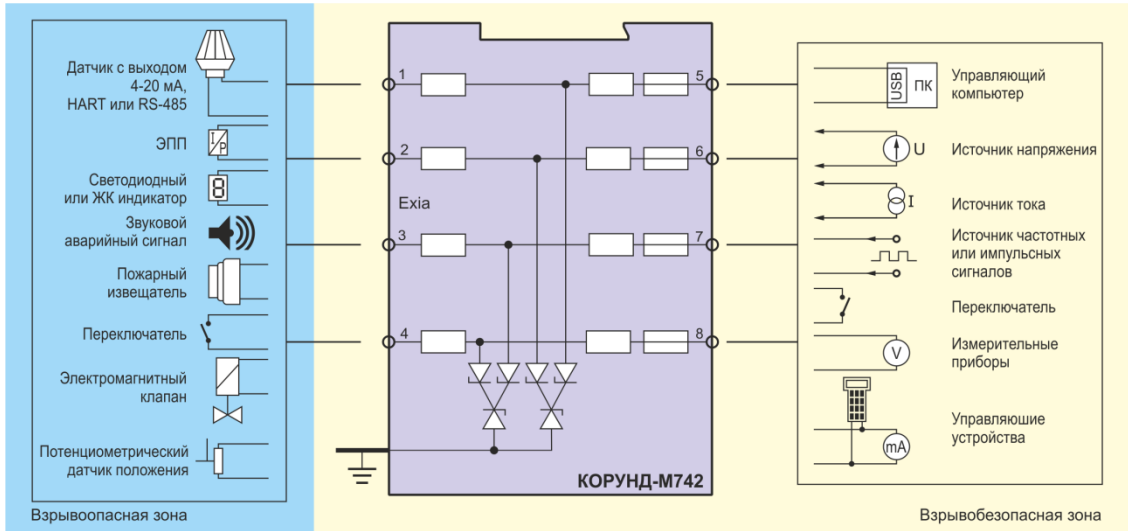
Количество каналов	2
Количество ветвей	4
Плотность монтажа (каналов на 1 м рейки)	87
Максимальное сечение провода для клеммных колодок, мм ²	≤2,5
Материал корпуса	ABS
Габариты, мм	23 x 95 x 110
Монтаж	Рейка 35 мм DIN46277 (EN522)
Масса, г	≤120



КОРУНД-M742

ПАССИВНЫЙ БАРЬЕР (МОДУЛЬ) ИСКРОЗАЩИТЫ НА TVS-ДИОДАХ

ВАРИАНТЫ ВНЕШНИХ СОЕДИНЕНИЙ



ГАБАРИТЫ

