



**БАРЬЕРЫ ЭНЕРГЕТИЧЕСКИЕ ИСКРОЗАЩИТЫ
И ПРЕОБРАЗОВАТЕЛИ СИГНАЛОВ
КОРУНД**



**РУКОВОДСТВО ПО ЭКСПЛУАТАЦИИ (РЭ)
КТЖЛ.425625.001 РЭ**

№	СОДЕРЖАНИЕ	Стр.
1.	Введение	3
2.	Назначение	3
3.	Описание	3
4.	Технические данные	5
5.	Комплектность	12
6.	Устройство и работа	12
7.	Маркировка	16
8.	Тара и упаковка	17
9.	Общие указания	17
10.	Указания мер безопасности	18
11.	Обеспечение взрывозащищенности при монтаже барьеров	18
12.	Порядок установки	18
13.	Обеспечение взрывозащищенности при эксплуатации барьеров	19
14.	Критические отказы	19
15.	Правила хранения и транспортирования	20
16.	ПРИЛОЖЕНИЯ	
А.	Функциональные схемы и внешние электрические подсоединения	21
Б.	Габаритные и присоединительные размеры	27

1. ВВЕДЕНИЕ

Руководство по эксплуатации и инструкция по эксплуатации содержит технические данные, описание принципа действия и устройства барьеров энергетических искрозащиты и преобразователей сигналов Корунд, а также сведения, необходимые для их правильной эксплуатации.

2. НАЗНАЧЕНИЕ

Барьеры энергетические искрозащиты и преобразователи сигналов серии Корунд-Мххх предназначены для организации питания и передачи, а также преобразования сигналов от устройств (к устройствам), находящимся во взрывоопасных зонах.

Барьеры Корунд-Мххх предназначены для применения в отраслях промышленности, связанных с получением, переработкой, использованием и хранением взрыво- и пожароопасных веществ и продуктов. Кроме передачи сигналов они предназначены для защиты искрозащищенных цепей посредством ограничения пропускаемой мощности до безопасных значений.

Преобразователи сигналов (ПС) Корунд-МхххН схемотехнически не отличаются от барьеров, но не содержат барьерной части. Поэтому нормирующие преобразователи Корунд-МхххН возможно использовать лишь на невзрывоопасных производствах.

Барьеры искрозащиты и ПС Корунд предназначены для монтажа на рейку DIN 35 мм.

Барьеры предназначены для монтажа вне взрывоопасных зон и в соответствии с установленной маркировкой взрывозащиты, требованиями ТР ТС 012/2011 и других нормативных документов, регламентирующих применение электрооборудования во взрывоопасных зонах.

3. ОПИСАНИЕ

Все барьеры Корунд соответствуют ГОСТ 31610.11-2014.

3.1. Барьеры энергетические искрозащиты Корунд-Мххх.

В группу барьеров Корунд-Мххх входят:

- пассивные барьеры Корунд-М2х, -М72х, Корунд-М3х, -М73х, Корунд-М4, -М74х;
- активные заземляемые барьеры Корунд-М1х;
- активные барьеры с гальванической развязкой Корунд-Мххх;
- активные заземляемые барьеры с сетевым питанием Корунд - БПД-24Ех.

3.1.1. **Пассивные барьеры Корунд-М2х, -М72х, Корунд-М3х, -М73х, Корунд-М4, -М74х** представляют собой двухканальные шунт-диодные барьерные модули на базе диодов Зенера (Корунд-М2х, -М3х, -М4) или TVS диодов (Корунд-М7хх). Эти барьерные модули не содержат активных элементов. Их цель - ограничение мощности в искробезопасных цепях. Пассивные барьеры предназначены для работы с датчиками, формирующими как естественный выходной сигнал (например, термопары и термометры сопротивления стандартных градуировок, потенциометры и др.), так и унифицированный токовый или цифровой сигнал, а также для работы с другими техническими средствами промышленной автоматики. Барьеры включаются в разрыв линии питания оборудования. Модели отличаются внутренним сопротивлением, выходным напряжением, уровнем взрывозащиты и Ех маркировкой. Параметры взрывозащищенных цепей барьеров приведены в таблице 3. Проходные сопротивления барьеров приведены в таблице 4.

3.1.2. **Активные барьеры Корунд-М1х** предназначены для организации питания и

искрозащиты сигнальных цепей взрывозащищенных двухпроводных датчиков, формирующих унифицированный информативный сигнал постоянного тока 4-20 мА, а также для формирования выходного унифицированного сигнала постоянного тока 0-5 или 4-20 мА.

3.1.3. Активные барьеры Корунд-М5хх с гальванической развязкой.

Барьеры Корунд-М5хх осуществляют питание сигнальных цепей, гальваническую развязку между линией питания, искробезопасной и выходной цепями. Гальваническая развязка позволяет отказаться от шины заземления и повысить помехоустойчивость при передаче измерительных сигналов. Искробезопасные цепи барьеров Корунд-М5хх имеют уровень искрозащиты "ia" и Ex-маркировку [Ex ia Ga] IIC.

Серия барьеров Корунд-М5ХХ включает в себя следующие приборы:

- Корунд-М5 предназначен для организации питания и искрозащиты сигнальных цепей взрывозащищенных двухпроводных датчиков, формирующих унифицированный информативный сигнал постоянного тока 4-20 мА. В выходной цепи барьера формируется унифицированный сигнал постоянного тока или напряжения. Корунд-М5 прозрачен для сигналов HART-протокола в обе стороны.
- Корунд-М505 предназначен для организации питания и искрозащиты сигнальных цепей взрывозащищенных трехпроводных датчиков, формирующих унифицированный информативный сигнал постоянного тока. В выходной цепи барьера формируется унифицированный сигнал постоянного тока или напряжения.
- Корунд-М510 предназначен для работы с техническими средствами промышленной автоматики, не содержащими собственных источников электропитания (электропневмопреобразователи, позиционеры и др.). Барьер принимает во взрывозащищенной входной цепи токовый сигнал 4-20 мА и формирует в искробезопасной цепи ток 4-20 мА, обеспечивая полную гальваническую развязку всех цепей.
- Корунд-М520 предназначен для организации питания и искрозащиты сигнальных цепей взрывозащищенных двухпроводных датчиков, формирующих унифицированный информативный сигнал постоянного тока 4-20 мА. Выходная цепь барьера представляет собой две группы "сухих" контактов, предназначенных для включения (выключения) внешних электрических цепей управления или сигнализации. Барьер имеет два регулируемых уровня срабатывания, и сигнализатор обрыва линии связи.
- Корунд-М530 предназначен для работы с контактным датчиком в виде пары сухих контактов или датчиком положения с токовым выходным сигналом по стандарту DIN 19234 (NAMUR). Барьер имеет фиксированный ток срабатывания (2 ± 0.2) мА. Выходная цепь барьера представляет собой две группы "сухих" контактов, предназначенных для включения (выключения) внешних электрических цепей управления или сигнализации. Барьер имеет два регулируемых уровня срабатывания, и сигнализатор обрыва линии связи.
- Корунд-М530-2 - двухканальный вариант активного барьера Корунд-М530.
- Корунд-М540 предназначен для работы с термопреобразователями сопротивления ТСМ, ТСР, Pt с градуировочными характеристиками по ГОСТ 6651-2009; термопарами по ГОСТ 3044-84, а также с резистивными датчиками, обеспечивая искрозащиту сигнальных цепей. В выходной цепи барьера формируется унифицированный сигнал постоянного тока или напряжения.
- Корунд-М570 предназначен для организации питания и искрозащиты сигнальных цепей двух взрывозащищенных быстродействующих датчиков импульсов тока, например,

«открытый коллектор». Выходным сигналом каждого канала барьера является импульсный сигнал типа «открытый коллектор», используемый для управления внешними цепями.

3.1.4. **Активный барьер искрозащиты Корунд-БПД-24Ех** – это двухканальный барьер с сетевым питанием (~220 В). Он предназначен для организации питания и искрозащиты сигнальных цепей двухпроводных датчиков с унифицированным выходным сигналом 4-20 mA постоянного тока и формирования выходного унифицированного сигнала постоянного тока. Барьер является заземляемым.

3.2. Преобразователи сигналов Корунд-МхххН

Преобразователи Корунд-МхххН схематически повторяют барьеры Корунд-М5хх, но не содержат барьерного модуля и могут использоваться только во взрывобезопасных производствах.

4. ТЕХНИЧЕСКИЕ ХАРАКТЕРИСТИКИ

4.1. Общие эксплуатационные характеристики.

4.1.1. Конструктивно барьеры Корунд-Мххх и преобразователи выполнены в корпусе из ударопрочного полистирола с возможностью их установки на рейку DIN 35 мм.

4.1.2. Барьеры и ПС по ГОСТ 14254-2015 соответствуют степени защиты IP30.

4.1.3. Барьеры и ПС являются виброустойчивыми и вибропрочными при воздействии синусоидальной вибрации в диапазоне частот 5-25 Гц и амплитудным смещением 0,1 мм, согласно ГОСТ Р 52931-2008 для группы исполнения L3.

4.1.4. Барьеры и ПС по устойчивости к климатическим воздействиям соответствует исполнению УХЛ категории 3 по ГОСТ 15150, группы исполнения С3 по ГОСТ Р 52931-2008, но для работы при температуре согласно п. 4.1.5.

4.1.5. При эксплуатации барьеров и ПС допускаются воздействия:

- вибрации с частотой от 5 до 25 Гц и амплитудой до 0,1 мм;
- магнитных полей постоянного и переменного тока с частотой (50 ± 01) Гц и напряженностью до 400 А/м;
- относительной влажности от 30 до 80 % во всем диапазоне рабочих температур.
- температура окружающей среды от -10 до + 60 °С (Корунд-М1х, -М5хх, -БПД-Ех и Корунд-БРИСН) или от минус 10°С до плюс 50 °С (остальные).

4.1.6. Уровень помех, создаваемых при работе барьеров и ПС, не превышает значения, установленного ГОСТ 23511.

4.1.7. Барьеры и ПС в упаковке для транспортирования выдерживают воздействие температур от минус 50 °С до плюс 50 °С по ГОСТ 52931-2008.

4.1.8. Барьеры и ПС в упаковке для транспортирования выдерживают воздействие влажности до 98 % при температуре 35 °С без конденсации влаги.

4.1.9. Средняя наработка на отказ барьеров и ПС с учетом технического обслуживания, регламентируемого руководством по эксплуатации КТЖЛ.425624.002 РЭ – 150000 часов.

4.1.10. Назначенный срок службы барьеров и ПС – 15 лет.

4.1.11. Назначенный срок хранения барьеров и ПС – 5 лет.

4.1.12. Габаритные и присоединительные размеры и рабочее положение барьеров и ПС приведены в приложении Б.

4.1.13. Масса барьера Корунд-БПД-24Ех не превышает 400 г. Масса барьеров Корунд-М520 и Корунд-М530-2 не превышает 170 г, масса остальных барьеров и ПС не выше 120 г.

4.1.14. Барьеры Корунд-М1х, -М2х, -М3х, -М4, -М7х, -БПД-24Ех имеют шину заземления.

4.1.15. Схемы электрических соединений и структурные схемы барьеров и ПС Корунд-М приведены в приложении А.

4.1.16. Питание барьеров и ПС.

Питание барьеров Корунд-М1х осуществляется напряжением постоянного тока ($36 \pm 3,6$) В или ($24 \pm 2,4$) В.

Питание барьеров Корунд-М5хх осуществляется напряжением постоянного тока ($24 \pm 0,48$) В.

Питание барьерами Корунд-БПД-24Ех осуществляется от сети переменного тока напряжением 220^{+22}_{-33} В частотой (50 ± 01) Гц.

Питание ПС осуществляется напряжением постоянного тока ($24 \pm 0,48$) В.

Номинальные токи потребления барьеров (при верхнем предельном значении входного сигнала) не превышают значений, приведенных в таблице 7.

Таблица 1 Максимальный потребляемый ток барьеров и преобразователей

Модификация	Максимальный ток потребления, мА, не более
Корунд-М11, -М12	45
Корунд-М5, -М5Н, -М505, -М505Н	80
Корунд-М510, -М530, -М530Н, М540, -М540Н, -М570, -М570Н	60
Корунд-М520, -М520Н, -М530-2, -М530-2Н	100
Корунд-БРИСН	180

4.1.17. Мощность, потребляемая барьерами Корунд-М1х при выходных сигналах 0-5 мА или 4-20 мА, не более $1,3 \text{ В} \cdot \text{А}$ и $1,8 \text{ В} \cdot \text{А}$, соответственно.

Мощность, потребляемая барьерами Корунд-М5хх и ПС Корунд-М5ххН при выходных сигналах 0-5 мА или 4-20 мА, не превышает $1,5 \text{ В} \cdot \text{А}$ и $2,0 \text{ В} \cdot \text{А}$ при верхних предельных значениях выходного сигнала, соответственно.

Мощность, потребляемая барьерами Корунд-БПД-24Ех не более $7,5 \text{ В} \cdot \text{А}$.

Мощность, потребляемая преобразователями Корунд-БРИСН не более $2,5 \text{ В} \cdot \text{А}$.

4.1.18. Выходная невзрывозащищенная цепь барьеров Корунд-М1х рассчитана на работу с нагрузкой не более 1 кОм (для сигнала 4-20 мА) и не более 2,5 кОм (для сигнала 0-5 мА) при $U_{\text{пит}} = 36 \text{ В}$. Для барьеров с $U_{\text{пит}} = 24 \text{ В}$ сопротивление нагрузки не должно быть более 500 Ом (при выходном сигнале 4-20 мА) и не более 2 кОм (при выходном сигнале 0-5 мА). Влияние изменения нагрузки в указанных пределах не оказывает влияния на погрешность преобразования входного сигнала.

4.1.19. Выходная невзрывозащищенная цепь барьеров Корунд-М5, -М540, -М505 и преобразователей Корунд-М5ххН рассчитана на работу с нагрузкой не более 0,6 кОм (для сигнала 4-20 мА) и не более 2 кОм (для сигнала 0-5 мА).

4.1.20. Выходные цепи барьеров Корунд-БПД-24Ех рассчитаны на работу с нагрузками не более 1,0 кОм для сигнала 4-20 мА и не более 2,5 кОм для сигнала 0-5 мА.

4.1.21. Выходные цепи преобразователя Корунд-БРИСН рассчитаны на нагрузку не более 0,6 кОм (для сигнала 4-20 мА) и не более 2 кОм (для сигнала 0-5 мА).

4.1.22. Входные и выходные сигналы, а также погрешность передачи или преобразования сигналов представлены в таблице 2.

4.1.23. Ток утечки барьеров Корунд-М2х, -М72х, -М3х, -М73х, -М4, -М74х составляет не более 10 мкА при напряжении на входе не более U_{10} и нулевом выходном токе. Значения U_{10} для модификаций барьеров представлены в таблице 3.

Таблица 2 Метрологические характеристики

Модификация	Диапазоны сигналов		Предел допускаемой основной погрешности, ± от диапазона выходного сигнала, %
	На входе	На выходе	
Корунд-М11 Корунд-М12	от 4 до 20 мА	от 0 до 5 мА от 4 до 20 мА	0,1
Корунд-М5 Корунд-М5Н	от 4 до 20 мА	от 0 до 5 мА от 0 до 20 мА, от 4 до 20 мА от 0 до 5 В, от 1 до 5 В от 0 до 10 В от 1 до 10 В	0,15
Корунд-М505	от 0 до 5 мА от 0 до 20 мА от 4 до 20 мА	от 0 до 5 мА от 0 до 20 мА от 4 до 20 мА от 0 до 5 В от 1 до 5 В от 0 до 10 В от 1 до 10 В	0,15
Корунд-М510	от 0 до 5 мА от 0 до 20 мА от 4 до 20 мА от 0 до 10 В	от 4 до 20 мА	0,15
Корунд-М540 Корунд-М540Н	Сопротивление от 0 до 2 кОм Термопары по ГОСТ Р 8.585-2001: Т (от -200 до +400 °С) Е (от -200 до +900 °С) J (от -200 до +1200 °С) К (от -200 до +1372 °С) N (от -200 до +1300 °С) R (от -40 до +1768 °С) S (от -40 до +1768 °С) В (от +320 до +1820 °С) А-1 (от +0 до +2500 °С) А-2 (от +0 до +1800 °С) А-3 (от +0 до +1800 °С) М (от -200 до +100 °С) L (от -200 до +800 °С) Термопреобразователи сопротивления по ГОСТ 6651-2009: 50М (от -50 до +150 °С) 100М (от -50 до +150 °С) 50П (от -200 до +850 °С) 100П (от -200 до +850 °С) Pt100 (от -200 до +850 °С)	от 0 до 5 мА от 0 до 20 мА, от 4 до 20 мА от 0 до 5 В от 1 до 5 В от 0 до 10 В от 1 до 10 В	0,25
Корунд-БПД-24	от 4 до 20 мА	от 4 до 20 мА	0,1
Корунд-М505Н Корунд-БРИСН	от 0 до 5 мА от 0 до 20 мА, от 4 до 20 мА от 0 до 5 В от 1 до 5 В от 0 до 10 В от 1 до 10 В	от 0 до 5 мА от 0 до 20 мА, от 4 до 20 мА от 0 до 5 В от 1 до 5 В от 0 до 10 В от 1 до 10 В	0,15

Таблица 2 (продолжение)

Модификация	Диапазоны сигналов		Предел допускаемой основной погрешности, \pm от диапазона выходного сигнала, %
	На входе	На выходе	
Корунд-М2	от 0 до 20 мА	от 0 до 20 мА	0,1
Корунд-М21	от 0 до 20 мА	от 0 до 20 мА	0,1
Корунд-М3	от 0 до 20 мА	от 0 до 20 мА	0,1
Корунд-М31	от 0 до 0,5 В	от 0 до 0,5 В	0,1
Корунд-М4	от 0 до 20 мА	от 0 до 20 мА	0,1
Корунд-М720	от 0 до 20 мА	от 0 до 20 мА	0,1
Корунд-М721	от 0 до 20 мА	от 0 до 20 мА	0,1
Корунд-М722	от 0 до 20 мА	от 0 до 20 мА	0,1
Корунд-М723	от 0 до 20 мА	от 0 до 20 мА	0,1
Корунд-М730	от 0 до 20 мА	от 0 до 20 мА	0,1
Корунд-М731	от 0 до 0,5 В	от 0 до 0,5 В	0,1
Корунд-М740	от 0 до 20 мА	от 0 до 20 мА	0,1
Корунд-М741	от 0 до 20 мА	от 0 до 20 мА	0,1
Корунд-М742	от 0 до 20 мА	от 0 до 20 мА	0,1

Таблица 3 Напряжение на входе пассивных барьеров при токе утечки не более 10 мкА

Барьер Корунд	-М2	-М21	-М3	-М4	-М31	-М720	-М721, -М722, -М723	-М730	-М731	-М740, -М741, -М742
U ₁₀ , В не более	10,3	22,5	10,3	22,5	0,5	10,3	22,5	10,3	0,5	22,5

4.2. Метрологические характеристики.

4.2.1. Погрешность передачи сигналов через барьеры Корунд-М2х, -М72х, -М3х, -М73х, -М4, -М74х, выраженная в процентах от диапазона изменения выходного сигнала, не более $\pm 0,1\%$.

4.2.2. Пределы допускаемой основной приведенной погрешности преобразования входного сигнала для барьеров Корунд-М11, -М12, -М5, -М505, -М510, -М540, -БПД-24 и ПС Корунд-М5Н, -М505Н, -М540Н, -БРИСН, выраженные в процентах от диапазона изменения выходного сигнала представлены в таблице 2.

4.2.3. Погрешность установки уровня срабатывания барьеров Корунд-М520 и преобразователей Корунд-М520Н не должна превышать 0,25 % от диапазона изменения входного сигнала.

4.2.4. Погрешность уровня срабатывания барьеров Корунд-М530, -М530-2, -М570 и преобразователей Корунд-М530Н, -М530-2Н, -М570Н не должна превышать 0,2 мА при уровне срабатывания 2 мА.

4.2.5. Изменение значения выходного сигнала барьеров и преобразователей, вызванное изменением температуры окружающего воздуха, не превышает 0,1% от диапазона изменения выходного сигнала на каждые 10 °С.

4.2.6. Изменение значения выходного сигнала барьеров и ПС, вызванное воздействием вибрации, не превышает 0,1% диапазона изменения выходного сигнала.

4.2.7. Изменение значения выходного сигнала от изменения нагрузки не превышает 0,1% от диапазона изменения выходного сигнала.

4.3. Параметры взрывозащищенных цепей барьеров Корунд-Мххх

4.3.1. Допустимые значения максимального выходного напряжения U₀, максимального выходного тока I₀, а также предельные параметры внешних искробезопасных электрических цепей барьеров не должны превышать значений, приведенных в табл.4.

Таблица 4 Параметры взрывозащищенных цепей барьеров искрозащиты Корунд

Наименование барьера	Уровень взрывозащиты	Под-группа	Максимальное выходное напряжение U_0 , В	Максимальный выходной ток, I_0 , А	Максимальная внешняя емкость, C_0 , мкФ			Максимальная внешняя индуктивность, L_0 , мГн		
					ПС	ПВ	ПА	ПС	ПВ	ПА
Корунд-М11	[Ex ib Gb]	ПС/ПВ	24	0,10	0,11	0,75	-	1,5	6,0	-
Корунд-М12	[Ex ib Gb]	ПС/ПВ	12	0,12	0,75	7,0	-	1,5	8,0	-
Корунд-М2	[Ex ib Gb]	ПС/ПВ	12,8	0,12	0,75	6,8	-	1,5	8,0	-
Корунд-М720	[Ex ib Gb]	ПС/ПВ/ПА		0,64	1,06	6,8	24,2	0,04	-	-
Корунд-М21	[Ex ib Gb]	ПС/ПВ	24	0,10	0,11	0,75	-	1,5	6,0	-
Корунд-М721	[Ex ib Gb]	ПС		0,17	0,125	-	-	1,0	-	-
Корунд-М722	[Ex ib Gb]	ПВ		0,4	-	0,93	-	-	0,6	-
Корунд-М723	[Ex ib Gb]	ПА		0,6	-	-	3,35	-	-	0,53
Корунд-М3	[Ex ia Ga]	ПС/ПВ	12,8	0,12	0,75	6,8	-	1,5	8,0	-
Корунд-М730	[Ex ia Ga]	ПС/ПВ/ПА		0,427	1,06	6,8	24,2	0,15	-	1,0
Корунд-М31	[Ex ia Ga]	ПС/ПВ	4,1	0,25	3,5	35	-	2,0	2,0	-
Корунд-М731	[Ex ia Ga]	ПС/ПВ/ПА	6,8	0,68	17,9	380	1000	0,6	-	-
Корунд-М4	[Ex ia Ga]	ПС/ПВ	24	0,10	0,11	0,75	-	1,5	6,0	-
Корунд-М740	[Ex ia Ga]	ПС		0,174	0,125	-	-	-	-	-
Корунд-М741	[Ex ia Ga]	ПВ		0,4	-	0,93	-	-	0,6	-
Корунд-М742	[Ex ia Ga]	ПА		0,6	-	-	3,35	-	-	0,53
Корунд-М5	[Ex ia Ga]	ПС/ПВ		0,12	0,11	0,75	-	1,5	6,0	-
Корунд-М505	[Ex ia Ga]	ПС/ПВ		0,12	0,11	0,75	-	1,5	6,0	-
Корунд-М510	[Ex ia Ga]	ПС/ПВ	0,12	0,11	0,75	-	1,5	6,0	-	
Корунд-М520	[Ex ia Ga]	ПС/ПВ	0,12	0,11	0,75	-	1,5	6,0	-	
Корунд-М530	[Ex ia Ga]	ПС/ПВ	8,2	0,12	0,75	7	-	1,5	8,0	-
Корунд-М530-2	[Ex ia Ga]	ПС/ПВ	8,2	0,12	0,75	7	-	1,5	8,0	-
Корунд-М540	[Ex ia Ga]	ПС/ПВ	3,0	0,12	0,75	7,0	-	1,5	8,0	-
Корунд-М570	[Ex ia Ga]	ПС/ПВ	8,2	0,12	0,75	7	-	1,5	8,0	-
Корунд-БПД-24Ex	[Ex ia Ga]	ПС/ПВ	24	0,12	0,11	0,75	-	1,5	6,0	-

где ПС, ПВ, ПА - подгруппы взрывозащищенного электрооборудования

Отклонения значения проходного сопротивления от указанных в таблице значений могут составлять $\pm 10\%$.

4.3.2. Искробезопасные цепи барьеров имеют в соответствии с ГОСТ 31610.11-2014 уровень взрывозащиты "ib", (взрывобезопасный) для барьеров Корунд-М1х, -М2х, -М72х и уровень взрывозащиты "ia", (особовзрывобезопасный) для барьеров Корунд-М3х, -М73х, -М4, -М74х, -М5хх с параметрами, представленными в таблице 4, для взрывозащищенного оборудования подгрупп ПС, ПВ, ПА.

4.3.3. Входные искробезопасные цепи барьеров Корунд-БПД-24Ex в зависимости от

исполнения имеют в соответствии с ГОСТ 31610.11-2014 уровень взрывозащиты "ia - особовзрывобезопасный" или "ib - взрывобезопасный", с параметрами, представленными в табл. 4 для взрывозащищенного электрооборудования подгруппы ПС, ПВ, ПА.

4.3.4. Максимальное выходное напряжение (U_0) на искробезопасных входных клеммах не превышает значений, представленных в таблице 4 для каждого типа барьеров.

4.3.5. Величина максимального выходного тока (I_0) в искробезопасных цепях не превышает значений, представленных в таблице 4 для каждого типа барьеров.

4.3.6. Значения параметров максимальной внешней емкости (C_0) и максимальной внешней индуктивности (L_0) не должны превышать значений, указанных в табл. 4 для каждого типа барьеров.

4.3.7. Проходные сопротивления пассивных барьеров Корунд-М2х, -М72х, -М3х, -М73х, -М4х, -М74х, приведены в таблице 5.

Таблица 5 Проходные сопротивления пассивных барьеров Корунд

Наименование барьера	Номер канала	R_{\max} , Ом	$R_{\text{ВВ}\max}$, Ом	$R_{\text{НВ}\max}$, Ом
Корунд-М2	1	166	166	0 (КЗ)
	2	166	166	0 (КЗ)
Корунд-М720	1	17	17	0 (КЗ)
	2	17	17	0 (КЗ)
Корунд-М21	1	312	312	0 (КЗ)
	2	312	312	0 (КЗ)
Корунд-М721	1	171	171	0 (КЗ)
	2	171	171	0 (КЗ)
Корунд-М722	1	75	75	0 (КЗ)
	2	75	75	0 (КЗ)
Корунд-М723	1	59	59	0 (КЗ)
	2	59	59	0 (КЗ)
Корунд-М3	1	208	104	103
	2	208	104	103
Корунд-М730	1	28	14	14
	2	28	14	14
Корунд-М31	1	88	44	44
	2	88	44	44
Корунд-М731	1	28	14	14
	2	28	14	14
Корунд-М4	1	340	170	170
	2	340	170	170
Корунд-М740	1	182	91	91
	2	182	91	91
Корунд-М741	1	86	43	43
	2	86	43	43
Корунд-М742	1	70	35	35
	2	70	35	35

В таблице 5 приняты обозначения:

R_{\max} - полное проходное сопротивление канала барьера, равно $R_{\text{ВВ}\max} + R_{\text{НВ}\max}$;

$R_{\text{ВВ}\max}$ - проходное сопротивление верхней ветви барьера;

$R_{\text{НВ}\max}$ - проходное сопротивление нижней ветви барьера.

4.3.8. Напряжение на искробезопасном входе барьеров Корунд-М11:

- не более 22,5 В - при нижнем предельном значении входного сигнала (4 мА);
- не менее 16,5 В - при верхнем предельном значении входного сигнала (20 мА).

Напряжение на искробезопасном входе барьеров Корунд-М12:

- не более 11,5 В - при нижнем предельном значении входного сигнала (4 мА);
 - не менее 7,5 В - при верхнем предельном значении входного сигнала (20 мА).
- Напряжение на искробезопасном входе барьеров Корунд-М5, -М505, -М550, -М520:
- не более 22,5 В - при нижнем предельном значении входного сигнала (4 мА);
 - не менее 16,5 В - при верхнем предельном значении входного сигнала (20 мА).
- Напряжение на искробезопасном входе барьера Корунд-М530, М530-2:
- не более 8,2 В - при нижнем предельном значении входного сигнала (1 мА);
 - не менее 7,8 В – при верхнем предельном значении входного сигнала (5,5 мА).
- Напряжение на искробезопасном выходе барьера Корунд-М510:
- не более 20,5 В – при нижнем предельном значении выходного сигнала (4 мА);
 - не менее 15,5 В – при верхнем предельном значении выходного сигнала (20 мА).

4.3.9. Напряжение на искробезопасном входе барьера Корунд-М540 - не более 3.0 В при верхнем предельном сопротивлении ТСМ или ТСП (для ТСМ (ТСП) – 100);

4.3.10. Напряжение на искробезопасном входе барьера Корунд-М570

- не более 8,2 В - при нижнем предельном значении входного сигнала (1 мА);
- не менее 7,8 В – при верхнем предельном значении входного сигнала (5,5 мА).

4.3.11. Напряжение на искробезопасных входах барьеров Корунд-БПД-24Ех:

- не более 22,5 В - при нижнем предельном значении входного сигнала (4 мА);
- не менее 15,5 В - при верхнем предельном значении входного сигнала (20 мА);

4.3.12. При передаче через барьеры сигналов напряжения постоянного тока, амплитуда их не должна превышать величины $0,7U_0$. Величина напряжения U_0 для каждого типа барьеров должна соответствовать данным таблицы 4. При этом необходимо учитывать внутреннее сопротивление барьеров по таблице 5.

4.3.13. Наибольшие допустимые значения пульсации напряжения на искробезопасных клеммах барьеров серии Корунд-М1х, -М5хх, -БПД-24Ех не превышают 0,2 % измеренного значения согласно п. 4.3.12.

4.3.14. Наибольшие допустимые значения пульсации по невзрывозащищенной выходной цепи барьеров Корунд-М1х, -М5хх, -БПД-24Ех не превышают 0,2 % от диапазона измерений выходного сигнала.

4.3.15. Электрическое сопротивление изоляции между входными, выходными цепями и цепью питания барьеров Корунд-М5хх составляет не менее 10 МОм при температуре окружающей среды плюс 25°C и относительной влажности 98%.

4.3.16. Электрическая изоляция между входными и выходными цепями барьеров Корунд-М5хх не допускает пробоя в течение 1 минуты при напряжении 1500В при температуре $23\pm 5^\circ\text{C}$ и относительной влажности 80%.

4.4. Примеры обозначения барьера при его заказе и в документации другой продукции, в которой он может быть применен.

- Активный барьер Корунд-М12 с напряжением питания 24В и выходным сигналом 0-5 мА:
Энергетический барьер искрозащиты Корунд-М12 24 0-5 мА, ТУ 4217-003-29301297-07.
- Активный барьер Корунд-М5 с выходным сигналом 0-10 В:
Энергетический барьер искрозащиты Корунд-М5 0-10 В, ТУ 4217-003-29301297-07
- Пассивный барьер Корунд-М731:
Энергетический барьер искрозащиты Корунд-М731, ТУ 4217-003-29301297-07.
- Активный барьер Корунд-М540 для его использования с ТСМ50 при измерении температур в диапазоне от -50°C до $+50^\circ\text{C}$ с выходным сигналом 0-5 мА:
Энергетический барьер искрозащиты Корунд-М540 0-5 мА ТСМ50 -50/+50, ТУ 4217-003-29301297-07.
- Активный барьер Корунд-БПД-24Ех с выходным сигналом 4-20 мА:
Энергетический барьер искрозащиты Корунд- БПД-24, 4-20, ТУ 4217-003-29301297-07.

5. КОМПЛЕКТНОСТЬ.

5.1. Комплект поставки барьеров и ПС должен соответствовать перечню таблице 6.

Таблица 6 Комплект поставки

Наименование	Обозначение	Примечание
1. Энергетический барьер искрозащиты (ПС) Корунд-Мxxx	В соответствии с заказом	
2. Паспорт	КТЖЛ.425625.001 ПС	
3. Руководство по эксплуатации	КТЖЛ.425625.001 РЭ	На партию барьеров до 20шт.

6. УСТРОЙСТВО И РАБОТА БАРЬЕРОВ. ОБЕСПЕЧЕНИЕ ВЗРЫВОЗАЩИЩЕННОСТИ.

6.1. Барьеры серии Корунд-Мxxx обеспечивают искрозащиту сигнальных цепей благодаря ограничению электрической мощности в цепях связи с датчиками и другими техническими средствами, размещенными во взрывоопасной зоне.

6.2. Функциональная схема барьеров Корунд-М1х приведена на рис. А1 приложения А.

Барьер включает в себя резистивный ограничитель тока короткого замыкания 1, ограничитель напряжения на стабилитронах (диодах Зенера) 2, ограничитель тока 3, включающий плавкий предохранитель, резистивный преобразователь 4 входного тока в напряжение, подаваемое на усилитель-преобразователь 5 этого напряжения в выходной ток (0-5 или 4-20 мА), и стабилизатор напряжения 6, обеспечивающий питание элементов барьера и датчика. Мощностные характеристики всех резисторов барьера выбраны с учетом регламентируемого запаса по мощности, принятого в искробезопасных цепях.

Функциональные элементы 1 и 2 схемы обеспечивают ограничение тока и напряжения на искробезопасном входе барьера до безопасных уровней в аварийных ситуациях. Для повышения надежности барьера цепочка стабилитронов в узле 2 продублирована.

Ограничитель тока 3 в барьере служит для отключения искробезопасной цепи при возникновении на выходе барьера завышенных напряжений постоянного или переменного тока промышленной частоты. В узле 3 последовательно с плавким предохранителем установлен резистор для ограничения величины тока через указанный предохранитель при случайном попадании на барьер напряжения переменного тока величиной до 250 В. Этим исключается дуговой эффект в плавком предохранителе.

Узел 4 представляет собой прецизионный термостабильный резистор, с которого снимается напряжение, пропорциональное по величине току, протекающему в искробезопасной цепи. Это напряжение попадает на усилитель - преобразователь 5, который служит для формирования выходного токового сигнала 0-5 мА или 4-20 мА (в зависимости от исполнения барьера) с заданной нагрузочной способностью.

Стабилизатор напряжения 6 используется для организации питания двухпроводного датчика, а также активных элементов самой схемы барьера.

Барьеры Корунд-М1х имеет входную искробезопасную цепь уровня "ib", Ex-маркировку [Ex ib Gb] ПС/ПВ и предназначены для работы с датчиками, имеющими вид взрывозащиты "искробезопасная электрическая цепь". Барьеры Корунд-М1х требуют заземления.

6.3. Функциональные схемы барьеров Корунд-М2х, -М72х, Корунд-М3х, -М73х и Корунд-М4, -М74х приведены на рис. А2 и рис. А3 приложения А. Каждый из этих барьеров является двухканальным. На рисунках изображен только один канал барьеров. Нумерация клеммных колодок второго канала указана в скобках. Каналы функционально и схемотехнически идентичны.

Для исключения влияния одного канала барьера на другой через общую шину заземления, а также повышения их помехозащищенности при групповом монтаже, ограничительные стабилитроны (диоды Зенера) соединены «звездой». Для увеличения надежности цепочка стабилитронов (VD1-VD4) продублирована в Корунд-М2х, М72х и троирована в Корунд-

М3х, -М73х и Корунд-М4, -М74х.

Верхняя ветвь барьера Корунд-М2х, - М72х (между клеммами 1-5 для первого канала и клеммами 3-7 для второго канала) имеет ограничительные резисторы R1 и R2, а также предохранитель FU1. Нижняя ветвь барьера (между клеммами 2-6 первого канала и клеммами 4-8 второго канала) не содержит указанных ограничительных резисторов и предохранителя. Поэтому барьер Корунд-М2х, М72х реализует уровень взрывозащиты «ib».

В барьерах Корунд-М3х, -М73х и Корунд-М4, -М74х верхние и нижние ветви каналов содержат ограничительные резисторы и предохранители. Реализуемый уровень взрывозащиты –«ia».

В барьерах Корунд-М7хх в качестве ограничительных стабилитронов использованы TVS-диоды (transient voltage suppressor), обладающие более высокими динамическими и мощностными характеристиками. TVS-диоды являются полупроводниковыми приборами с резко выраженной нелинейной вольт-амперной характеристикой. Они способны подавлять импульсные электрические перенапряжения, амплитуда которых превышает напряжение лавинного пробоя диода. В допробойной области ток утечки TVS-диодов, как и у стабилитронов, не превышает единиц микроампер.

TVS-диоды обладают высоким быстродействием (порядка 10^{-12} сек), что практически исключает появление выбросов напряжения на нагрузке. Токи, которые способны пропустить TVS-диоды без опасности разрушения рп-перехода, на несколько порядков превосходят максимальные допустимые токи стабилитронов. При длительности импульса перенапряжения 1000 мкс максимально допустимый ток TVS-диода достигает величин 40-60 А.

Эти обстоятельства позволяют существенно снизить величины проходных сопротивлений в барьерах Корунд-М7хх, а также увеличить максимальные допустимые значения емкостей и индуктивностей в устройствах, защищаемых барьером.

6.4. Функциональная схема барьера Корунд-М5 представлена на рис. А4 приложения А.

Питание барьера через клеммы 1 и 2 подается на блок, обеспечивающий гальванически разделенное питание входного и выходного каскадов. Входной каскад через барьерный модуль организует искробезопасное питание сигнальной сети (клеммы 6 и 7) и преобразует входной сигнал в нормированный цифровой код. Через оптронную гальваническую развязку цифровой код передается в выходной каскад, в котором осуществляется обратное преобразование кода в выходной ток или напряжение на клеммах 3 и 4. В барьере Корунд-М5 взрывозащитная цепь установлена на входе устройства. Искробезопасная цепь барьера Корунд-М5 имеет уровень искрозащиты "ia" и Ex-маркировку [Ex ia Ga] ПС.

6.5. Функциональная схема барьера Корунд-М505 представлена на рис. А6 приложения А. В отличие от барьера Корунд-М5 в нем добавлена входная клемма, соединенная через барьерную цепь с общим проводом входного каскада. Этим обеспечивается возможность подключения датчиков по трехпроводной линии связи с выходным сигналом постоянного тока. Питание барьера через клеммы 1 и 2 подается на блок, обеспечивающий гальванически разделенное питание входного и выходного каскадов. Входной каскад через барьерный модуль организует искробезопасное питание сигнальной сети (клеммы 5, 6 и 7) и преобразует входной сигнал в нормированный цифровой код. Через оптронную гальваническую развязку цифровой код передается в выходной каскад, в котором осуществляется обратное преобразование кода в выходной ток или напряжение на клеммах 3 и 4.

В барьере Корунд-М505 взрывозащитная цепь установлена на входе устройства. Искробезопасная цепь барьера Корунд-М505 имеет уровень искрозащиты "ia" и Ex-маркировку [Ex ia Ga] ПС.

6.6. Функциональная схема барьера Корунд-М510 представлена на рис. А5 приложения А.

Принцип работы барьера основан на преобразовании входного сигнала постоянного тока в частоту импульсов с последующей передачей их через оптрон в гальванически отделенный каскад. Питание барьера через клеммы 1 и 2 подается на блок, обеспечивающий

гальванически разделенное питание входного и выходного каскадов. На входной каскад через клеммы 3 и 4 подается унифицированный токовый сигнал 4-20 мА, который преобразуется в нормированный цифровой код. Через оптронную гальваническую развязку цифровой код передается в выходной каскад, в котором осуществляется обратное преобразование кода в выходной ток 4-20 мА. Выходной ток через барьерный модуль подается на клеммы искробезопасной цепи 6 и 7.

В барьере Корунд-М510 взрывозащитная цепь установлена на выходе устройства. Искробезопасная цепь барьера Корунд-М510 имеет уровень искрозащиты "ia" и Ex-маркировку [Ex ia Ga] ПС.

6.7. Функциональная схема барьеров Корунд-М520 показана на рис А7 приложения А.

Питание барьера через клеммы 1 и 2 подается на блок, обеспечивающий гальванически разделенное питание входного и выходного каскадов. Сигнал от взрывозащищенного датчика (клеммы 9 и 10) через барьерный модуль и входной каскад, где он преобразуется в уровень напряжения постоянного тока поступает на два пороговых усилителя. Уровни срабатывания пороговых усилителей задаются пользователем посредством регулировки потенциометров, расположенных на передней панели барьера и могут составлять от 0 до 100% входного сигнала. Уровни срабатывания (уставки) барьера контролируются при подключении вольтметра к клеммам 14, 15 (1-й канал) и 16, 15 (2-й канал) на передней панели барьера. Напряжение уставки, соответствующее уровню тока срабатывания $I_{ср}$, вычисляется по формуле:

$$U_{уст} = 4 * (I_{ср} - 4) / \Delta I + 1 [В], \quad (1)$$

где ΔI – диапазон изменения входного тока ($I_{max} - I_{min}$), равен 16 мА.

При достижении напряжения уровня срабатывания одного из двух выходных каналов на выходное реле этого канала через гальванический разделитель подается сигнал на замыкание (размыкание). Реле первого канала (клеммы 3, 4, 5) свободно замкнуто на клеммах 3-4 и свободно разомкнуто на клеммах 5-4. Реле второго канала (клеммы 6, 7, 8) свободно замкнуто на клеммах 6-7 и свободно разомкнуто на клеммах 8-7.

В барьере Корунд-М520 взрывозащитная цепь установлена на входе устройства. Искробезопасная цепь барьера Корунд-М520 имеет уровень искрозащиты "ia" и Ex-маркировку [Ex ia Ga] ПС.

6.8. Функциональные схемы барьеров Корунд-М530, Корунд-М530-2 приведены на рис. А8 и рис. А9 приложения А.

Питание барьера через клеммы 1 и 2 подается на блок, обеспечивающий гальванически разделенное питание входного и выходного каскадов.

Сигнал, поступающий от взрывозащищенного датчика (клеммы 9, 10) через барьерный модуль, преобразуется в уровень напряжения постоянного тока и поступает на пороговый усилитель. При превышении тока во входной цепи значения 2 ± 0.2 мА происходит срабатывание порогового устройства и через оптрон подается сигнал на переключение выходное реле (контакты 6, 7, 8). Реле свободно замкнуто на клеммах 6-7 и свободно разомкнуто на клеммах 8-7.

Барьер Корунд-М530-2 (Рис. А9 приложения А) представляет собой двухканальную версию барьера Корунд-М530.

Для сигнализации об обрыве во входной цепи, в барьерах Корунд-М530, -М530-2 присутствует дополнительный пороговый усилитель, срабатывающий при падении тока во входной цепи ниже 0,1 мА. При этом на передней панели барьера загорается красный светодиод.

Барьер Корунд-М530-2 имеет также сигнализацию короткого замыкания. Сигнализация срабатывает при достижении величины входного тока 7...8 мА. При этом на передней панели барьера загорается красный светодиод.

В барьерах Корунд-М530, -М530-2 взрывозащитная цепь установлена на входе устройства. Искробезопасная цепь барьеров Корунд-М530, -М530-2 имеет уровень искрозащиты "ia" и Ex-маркировку [Ex ia Ga] ПС.

6.9. Функциональная схема барьера Корунд-М540 показана на рис. А 10 приложения А.

Питание барьера через клеммы 1 и 2 подается на блок, обеспечивающий гальванически разделенное питание входного и выходного каскадов.

Питание термопреобразователя типа ТСМ или ТСП, расположенного во взрывоопасной зоне и включаемого по четырехпроводной схеме, осуществляется источником постоянного тока через клеммы 5 и 6. Падение напряжения на термопреобразователе, пропорциональное изменению температуры, с клемм 7 и 8 поступает на преобразователь напряжения в частоту следования импульсов и, далее, через оптрон - на выходной каскад барьера, в котором осуществляется обратное преобразование частоты импульсов в выходной ток или напряжение (клеммы 3 и 4).

При подключении термодпар клеммы 5 и 6 не используются. Термодпары подключаются непосредственно к клеммам 7 и 8.

В барьере Корунд-М540 взрывозащитная цепь установлена на входе устройства. Искробезопасная цепь барьера Корунд-М540 имеет уровень искрозащиты "ia" и Ex-маркировку [Ex ia Ga] ПС.

6.10. Функциональная схема барьера Корунд-М570 представлена на рис. А11 приложения А.

Питание барьера через клеммы 4 и 5 подается на блок, обеспечивающий гальванически разделенное питание входного и выходного каскадов. Барьер позволяет подключение двух взрывозащищенных датчиков.

Сигнал, поступающий от взрывозащищенного датчиков (первый канал - клеммы 9, 10; второй канал - клеммы 11, 12) через барьерный модуль, преобразуется в уровень напряжения постоянного тока и поступает на пороговый усилитель. При превышении тока во входной цепи значения 2 ± 0.2 мА происходит срабатывание порогового устройства и через оптрон подается сигнал непосредственно на выходные транзисторы (первый канал - клеммы 1, 3; второй канал - клеммы 6, 8).

Для сигнализации об обрыве во входной цепи, в барьере Корунд-М570 присутствует дополнительный пороговый усилитель, срабатывающий при падении тока во входной цепи ниже 0,1 мА. При этом на передней панели барьера загорается красный светодиод.

В барьере Корунд-М570 взрывозащитная цепь установлена на входе устройства. Искробезопасная цепь барьера Корунд-М570 имеет уровень искрозащиты "ia" и Ex-маркировку [Ex ia Ga] ПС.

6.11. Функциональная схема барьера Корунд-БПД-24Ex приведена на рис. А12 приложения А.

Барьер состоит из понижающего силового трансформатора Т и двух гальванически разделенных автономных каналов. Каждый канал содержит выпрямительный мост, подключенный к соответствующей вторичной обмотке указанного трансформатора, а также фильтр, стабилизатор напряжения (СН), барьерный модуль (МИП) и преобразователь информативного сигнала в виде напряжения, снимаемого с эталонного резистора, в выходной ток (ПНТ).

Напряжение питания ~ 220 В подается на первичную обмотку трансформатора Т (клеммы 6, 8). Взрывозащищенные датчики подключаются к клеммам 14, 15 (первый канал) и 25, 26 (второй канал). Сигнал напряжения, пропорциональный току в цепи питания датчика, подается на ПНТ и преобразуется в соответствующий выходной токовый сигнал, поступающий на клеммы 1, 2 для первого канала и 12, 13 для второго канала.

В барьере Корунд-БПД-24Ex взрывозащитная цепь установлена на входе устройства. Искробезопасная цепь этого барьера имеет уровень искрозащиты "ia" и Ex-маркировку [Ex ia Ga] ПС. Барьер Корунд-БПД-24Ex требует заземления.

6.12. Функциональная схема ПС Корунд-М5Н представлена на рис. А13 приложения А. Устройство и работа ПС Корунд-М5Н аналогична устройству и работе соответствующих барьера Корунд-М5. Отличие – отсутствие барьерной части.

6.13 Функциональная схема ПС Корунд-М505Н представлена на рис. А14 приложения А. Устройство и работа ПС Корунд-М505Н аналогичны барьеру искрозащиты Корунд-М505. Отличие – отсутствие барьерного модуля и возможность принимать сигнал напряжения постоянного тока.

6.14. Функциональная схема ПС Корунд-М520Н представлена на рис. А15 приложения А. Устройство и работа ПС Корунд-М520Н аналогичны барьера искрозащиты Корунд-М520. Отличие – отсутствие барьерного модуля.

6.15. Функциональная схема ПС Корунд-М540Н представлена на рис. А16 приложения А. Устройство и работа ПС Корунд-М540Н аналогичны барьеру искрозащиты Корунд-М540. Отличие – отсутствие барьерного модуля.

6.16. Функциональная схема Корунд-БРИСН приведена на рис. А17 приложения А.

Питание ПС через клеммы 1 и 2 подается на блок, обеспечивающий гальванически разделенное питание входного и выходных каскадов. Количество выходных каскадов может быть 2 или 3.

Входная цепь ПС позволяет подключать как двухпроводные датчики (клеммы 9 и 10), так и трехпроводные (клеммы 9, 10, 11). Принцип работы основан на преобразовании входного сигнала постоянного тока в цифровой код с последующей передачей его через оптроны в гальванически отделенные выходные каскады. В выходном каскаде осуществляется обратное преобразование кода в напряжение или ток (первый канал: клеммы 3, 4; второй канал: клеммы 5, 6; третий канал: клеммы 7, 8).

7. МАРКИРОВКА.

7.1. На табличке, прикрепленной к боковой стороне барьера, имеются следующие знаки и надписи:

- наименование изготовителя или его зарегистрированный товарный знак;
- обозначение типа оборудования;
- знак утверждения типа средств измерения;
- Ех-маркировку*(только для барьеров искрозащиты);
- наименование или знак органа по сертификации и номер сертификата соответствия*;
- значение максимального выходного тока I_o , максимального выходного напряжения U_o и величина* допустимого напряжения U_{max} , при котором сохраняется работоспособность барьера (253 В);
- диапазон температур окружающей среды в условиях эксплуатации*;
- специальный знак взрывобезопасности, согласно приложению 2 ТР ТС 012/2011*;
- единый знак обращения продукции на рынке государств-членов Евразийского экономического союза, согласно п. 1 ст. 7 ТР ТС 012/2011;
- диапазоны изменения входного и выходного сигналов (для барьера Корунд-М1х, -М71х, -М5хх, -БПД-24Ех).
- схема внешних электрических соединений с упрощенной функциональной схемой барьера;
- параметры искробезопасных цепей в соответствии с таблицей 3.

7.2. Заводской номер барьера наносится непосредственно на корпус барьера посредством гравировки.

7.3. У мест присоединения внешних электрических цепей барьеров на лицевой табличке нанесены номера контактов колодки, а также следующие надписи:

- “Искробезопасная цепь” (для всех модификаций барьеров);

- “Ун“, ”Rн” (для барьера Корунд-М1х, -М5х, -БПД-24Ех);
- “1К”, “2К”, (для барьеров Корунд-М2х, -М72х, -М3х, -М4, -М74х, -БПД-24Ех);

7.4. Способы нанесения маркировки на таблички барьера - любые, обеспечивающие сохранность и четкость изображения в течение всего срока службы барьера.

7.5. На табличке, прикрепленной к боковой поверхности преобразователя, имеются следующие надписи:

- наименование изготовителя и его товарный знак;
- обозначение типа оборудования;
- знак утверждения типа средств измерения;
- единый знак обращения продукции на рынке государств-членов Евразийского экономического союза;
- диапазоны входных и выходных сигналов с указанием единиц измерения.
- напряжение питания;
- предел допускаемой основной погрешности;
- степень защиты от воздействия воды и пыли;
- схема внешних электрических соединений.

7.6. Заводской номер преобразователя наносится непосредственно на корпус барьера посредством гравировки.

8. ТАРА И УПАКОВКА.

8.1. Упаковка приборов должна обеспечивать их сохранность при хранении и транспортировании.

8.2. Прибор должен быть уплотнен в коробке с помощью прокладок из картона.

8.3. Паспорт должен быть вложен в потребительскую тару совместно с прибором.

8.4. Перед отгрузкой упакованные коробки с приборами должны быть уложены в транспортную тару. Пространство между стенками, дном, крышкой транспортной тары и упаковочными коробками должно быть заполнено амортизационным материалом или прокладками.

8.5. Эксплуатационная и товаросопроводительная документация должна быть упакована с применением упаковочных материалов согласно требованиям конструкторской документации и уложена на верхний слой уплотнительного материала транспортной тары.

9. ОБЩИЕ УКАЗАНИЯ.

9.1. При получении транспортной тары с приборами установите сохранность тары. В случае ее повреждения следует составить акт и обратиться с рекламацией к транспортной организации.

9.2. В зимнее время транспортную тару распаковывают в отапливаемом помещении не менее чем через 6 часов после внесения их в помещение.

9.3. Проверьте комплектность в соответствии с паспортом на прибор.

9.4. Рекомендуются сохранить паспорт, так как он является юридическим документом, при предъявлении рекламаций предприятию-изготовителю.

9.5. При получении прибора рекомендуется завести на него регистрационный лист, в котором должны быть указаны: наименование и номер барьера, наименование организации, поставившей барьер. В лист должны быть включены данные, касающиеся эксплуатации барьера, например: дата установки барьера, наименование организации устанавливающей барьер, место установки барьера, записи по обслуживанию с указанием имевших место неисправностей и их причин.

Предприятие-изготовитель заинтересовано в получении технической информации о работе наших приборов. Все пожелания по усовершенствованию конструкции следует направлять в адрес предприятия-изготовителя.

10. УКАЗАНИЕ МЕР БЕЗОПАСНОСТИ.

10.1. По способу защиты человека от поражения электрическим током барьеры и преобразователи относятся к классу 01 по ГОСТ 12.2.007.0-75.

10.2. Эксплуатация барьеров и преобразователей разрешается только при наличии инструкции по технике безопасности, утвержденной руководителем предприятия-потребителя.

11. ОБЕСПЕЧЕНИЕ ВЗРЫВОЗАЩИЩЕННОСТИ ПРИ МОНТАЖЕ БАРЬЕРОВ.

11.1. Барьеры устанавливаются вне взрывоопасных зон помещений и наружных установок.

11.2. Прежде чем приступить к монтажу барьеров, необходимо осмотреть их. При этом необходимо проверить Ех-маркировку, а также убедиться в целостности корпусов барьеров. Монтаж барьеров должен производиться в соответствии со схемами внешних соединений, приведенными в приложении А, а также по ГОСТ ИЕС 60079-14-2013.

11.3. Параметры линии связи между барьером и взрывозащищенным электрооборудованием не должны превышать значений, указанных в таблице 3. Линия связи может быть выполнена любым типом экранированного кабеля с медными проводниками сечением не менее 0,35 мм² и должна соответствовать требованиям ПУЭ.

11.4. Барьеры, требующие заземления, должны быть надежно заземлены. Для барьеров Корунд-Мxxx после крепления его на DIN-рейку TS35 произвести заземление посредством крепления скобы к шине заземления. Для барьеров должно быть выполнено обязательное требование подключения их к низкоомной искрозащитной «земле» с сопротивлением не более 1 Ом. Допускается подключение барьеров к глухозаземленной нейтрали, имеющей сопротивление указанной величины.

11.5. По окончании монтажа должно быть проверено сопротивление заземления. Величина сопротивления заземления должна удовлетворять требованиям п.10.4.

11.6. При монтаже барьеров серии Корунд-Мxxx необходимо руководствоваться настоящим РЭ, ГОСТ 31610.11-2014, главой 3.4. ПЭЭП, главой 7.3 ПУЭ, а также ГОСТ ИЕС 60079-14-2011 и другими документами, действующими в данной отрасли промышленности.

11.7. Для барьеров с уровнем взрывозащиты "ib" допускается искрозащитное заземление выполнять глухозаземленной нейтралью с сопротивлением не выше 4 Ом. Только эти исполнения допускают объединение минусовой шины цепи питания барьера с искрозащитной шиной и подключение к ним цепи нагрузки, а также функционально обеспечивают совмещение электрических цепей блока и других приборов электроавтоматики, гальванически связанных с общей шиной защитного заземления.

Для применения барьеров с уровнем взрывозащиты "ia" должен быть организован отдельный искрозащитный контур заземления с сопротивлением не более 1 Ом.

12. ПОРЯДОК УСТАНОВКИ.

12.1. Барьеры и преобразователи монтируются в соответствии с приложением А.

12.2. Барьеры и преобразователи Корунд крепятся на DIN-рейку TS35 с помощью специального замка, расположенного на корпусе барьера. Затем производится заземление посредством надежного соединения скобы заземления барьера с шиной заземления (Только для барьеров Корунд-М1х, -М2х, -М3х, -М4, -М7хх).

12.3. Кабели искробезопасных цепей и обычных невзрывозащищенных электрических цепей барьеров должны быть расположены по разные стороны их корпуса. Внешние провода подключаются к соответствующим гнездам колодок с винтовым соединением в соответствии

со схемой присоединения, приведенной в данном РЭ, а также на боковой этикетке прибора.

12.4. Специальные условия применения:

- эксплуатация барьеров Корунд-М1х, -М2х, -М3х, -М4, -М72х, -М73х, -М74х запрещается без заземления в соответствии с РЭ и ГОСТ ИЕС 60079-14-2013;
- монтаж барьеров осуществлять в шкаф со степенью защиты не ниже IP54.

12.5. При выборе места установки необходимо учитывать следующее:

- места установки барьеров должны обеспечивать удобные условия для обслуживания и демонтажа;
- условия работы барьера должны быть не хуже, указанных в разделе 2 настоящего РЭ;
- среда, окружающая барьер, не должна содержать примесей, вызывающих коррозию его деталей.

12.6. Внешние соединения барьеров при монтаже осуществлять в соответствии со схемами, приведенными в приложении А.

12.7. В местах установки барьеров должны быть приняты меры, исключающие появление либо постоянное действие различного рода помех от работы силового электрооборудования.

13. ОБЕСПЕЧЕНИЕ ВЗРЫВОЗАЩИЩЕННОСТИ ПРИ ЭКСПЛУАТАЦИИ БАРЬЕРОВ.

13.1. К эксплуатации барьеров должны допускаться лица, изучившие настоящую инструкцию и прошедшие необходимый инструктаж.

13.2. При эксплуатации барьеров необходимо выполнять все мероприятия в полном соответствии с разделами 9, 10 настоящего РЭ. При этом необходимо руководствоваться настоящим руководством, ПУЭ, и другими нормативными документами, определяющими эксплуатацию взрывозащищенного электрооборудования.

13.3. При эксплуатации барьеры должны подвергаться систематическим профилактическим осмотрам.

13.4. При профилактическом осмотре барьеров необходимо проверить:

- 1) отсутствие обрыва или повреждения изоляции соединительных проводов;
- 2) надежность крепления проводов в клеммных колодках барьера;
- 3) надежность заземляющего соединения;
- 4) отсутствие вмятин и видимых механических повреждений, а также пыли и грязи на корпусе барьера.

13.5. Эксплуатация барьеров с повреждениями и неисправностями категорически запрещается.

13.6. Периодичность профилактических осмотров барьеров устанавливается в зависимости от производственных условий, но не реже двух раз в год.

13.7. Эксплуатация барьеров серии Корунд-Мххх должна производиться в соответствии с требованиями настоящего РЭ, гл.3.4. ПЭЭП, ГОСТ ИЕС 60079-14-2011, а также других инструкций, действующих в данной отрасли промышленности.

14. КРИТИЧЕСКИЕ ОТКАЗЫ.

Критическим отказом является короткое замыкание в цепи потребителя, подключенного к искробезопасному выходу барьера, а так же попадание высокого напряжения на цепи барьера, находящегося во взрывобезопасном помещении. Эти ситуации возможны в результате ошибок персонала, занимающегося монтажом оборудования. Электрические параметры барьеров подобраны таким образом, что бы свести последствия данных аварийных ситуаций к минимуму. Для этого в барьере используются стабилитроны повышенной мощности, а так же быстродействующие предохранители, имеющие

повышенные значения тока спекания. Это исключает появление электрических искр при неправильном монтаже и эксплуатации оборудования.

15. ПРАВИЛА ХРАНЕНИЯ И ТРАНСПОРТИРОВАНИЯ

15.1. Условия транспортирования барьеров в упаковке предприятия-изготовителя должны соответствовать условиям хранения б по ГОСТ-15150.

15.2. Барьеры в упаковке транспортируются всеми видами транспорта в крытых транспортных средствах, в том числе в отапливаемых герметизированных отсеках, в соответствии с документами:

- "Общие правила перевозки грузов автотранспортом", утвержденные Минавтотрансом РСФСР;
- "Правила перевозки грузов", издание "Транспорт", Москва;
- "Правила перевозки грузов", утвержденные Министерством речного флота РСФСР;
- "Общие специальные правила перевозки грузов", утвержденные Минморфлотом;
- "Руководство по грузовым перевозкам на внутренних воздушных линиях", утвержденные Министерством гражданской авиации;

Во время погрузочно-разгрузочных работ и транспортирования ящики не должны подвергаться резким ударам и воздействию атмосферных осадков. Способ укладки ящиков на транспортирующее средство должен исключать их перемещение.

15.3. Срок пребывания приборов в условиях транспортирования не более 3 мес.

15.4. Распаковка приборов в зимнее время производится в отапливаемых помещениях, в которых установлена температура, соответствующая условиям хранения, с выдержкой в ней в течение 6 ч.

ПРИЛОЖЕНИЕ А

Функциональные схемы и внешние электрические подключения

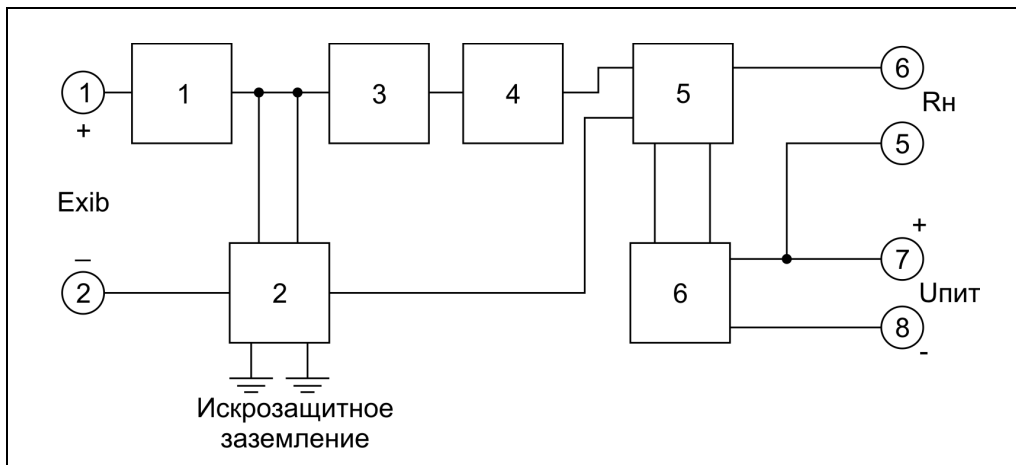


Рис. А1 Корунд-M1x

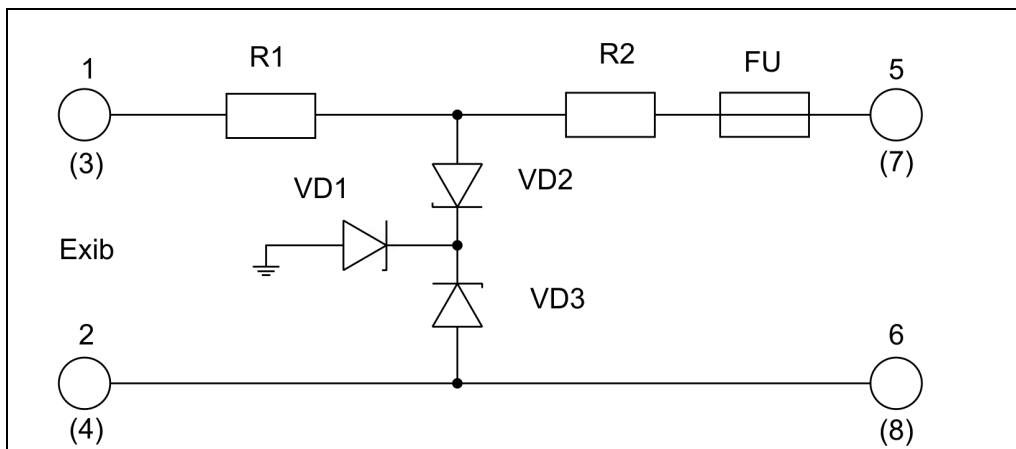


Рис. А2 Корунд-M2x, Корунд-M72x

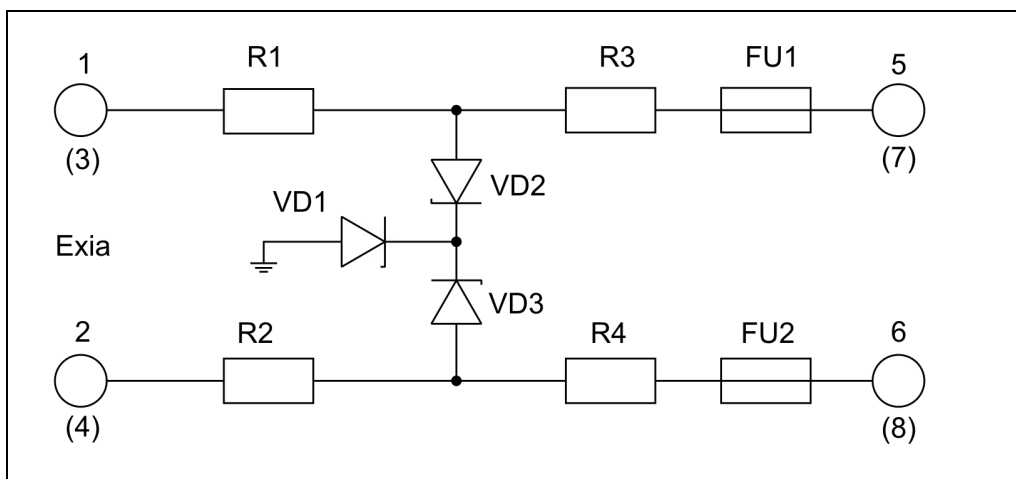


Рис. А3 Корунд-M3x, Корунд-M4, Корунд-M73x, Корунд-M74x

ПРИЛОЖЕНИЕ А (продолжение)

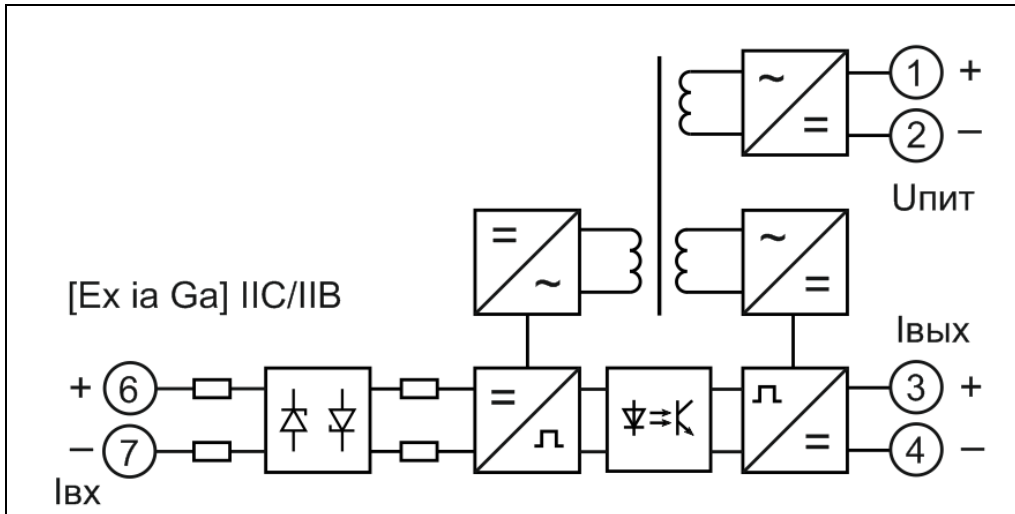


Рис. А4 Корунд-М5

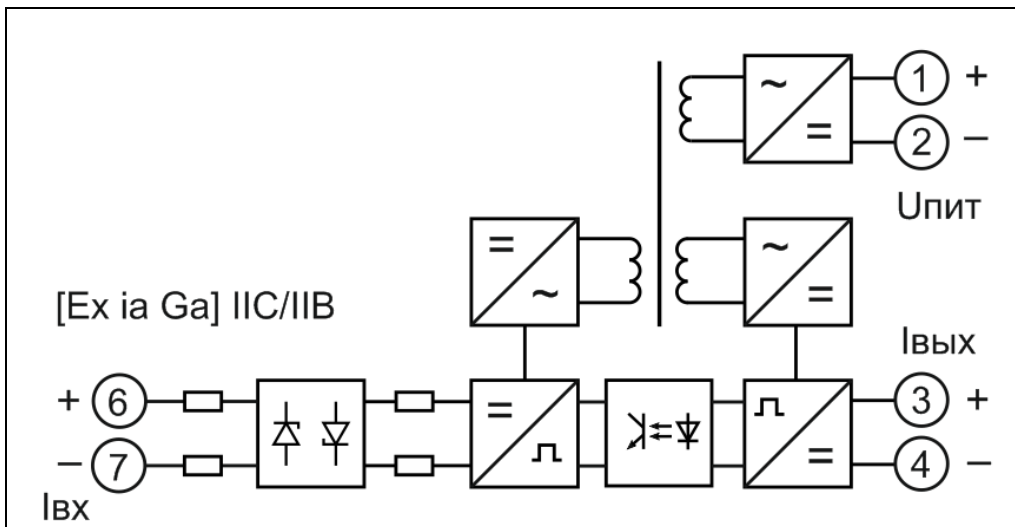


Рис. А5 Корунд-М510

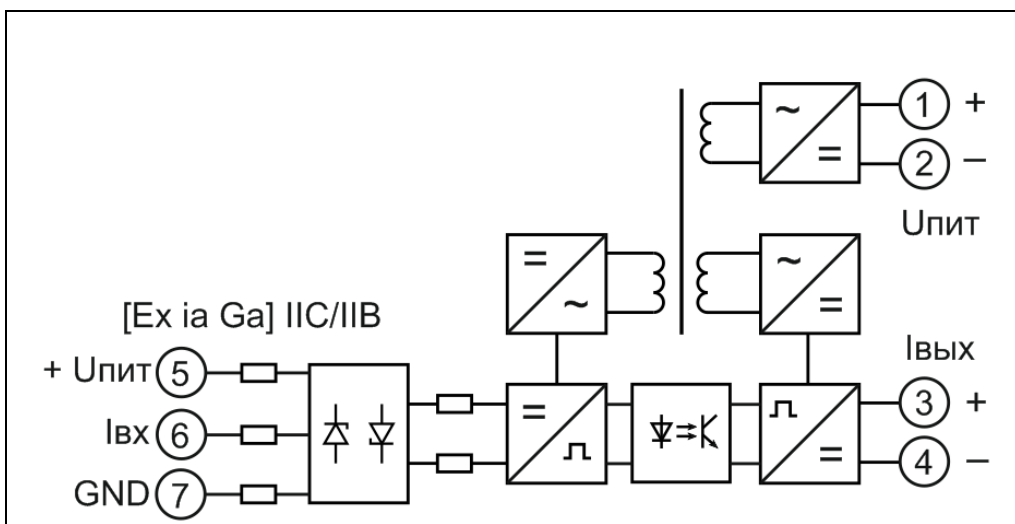


Рис. А6 Корунд-М505

ПРИЛОЖЕНИЕ А (продолжение)

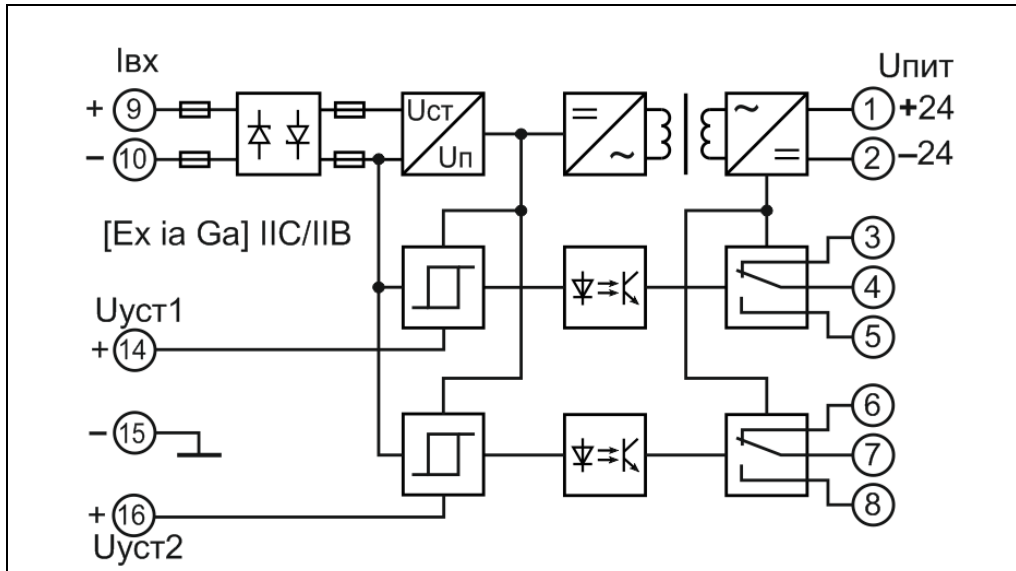


Рис. А7 Корунд-М520

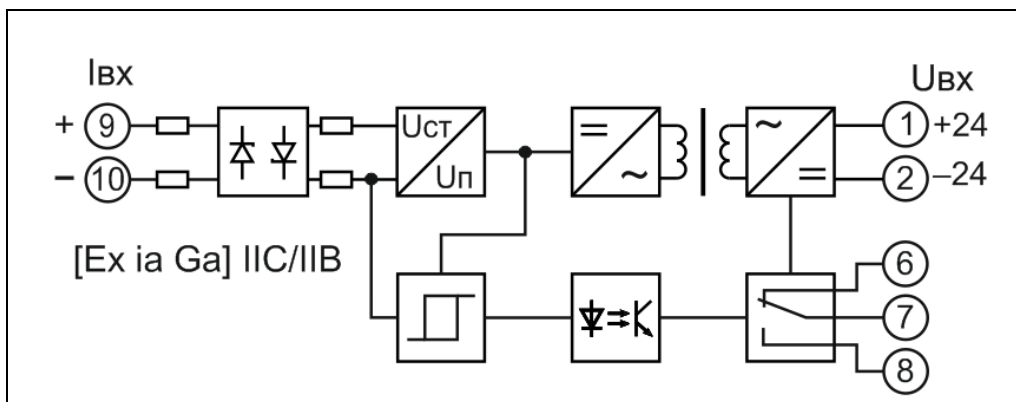


Рис. А8 Корунд-М530

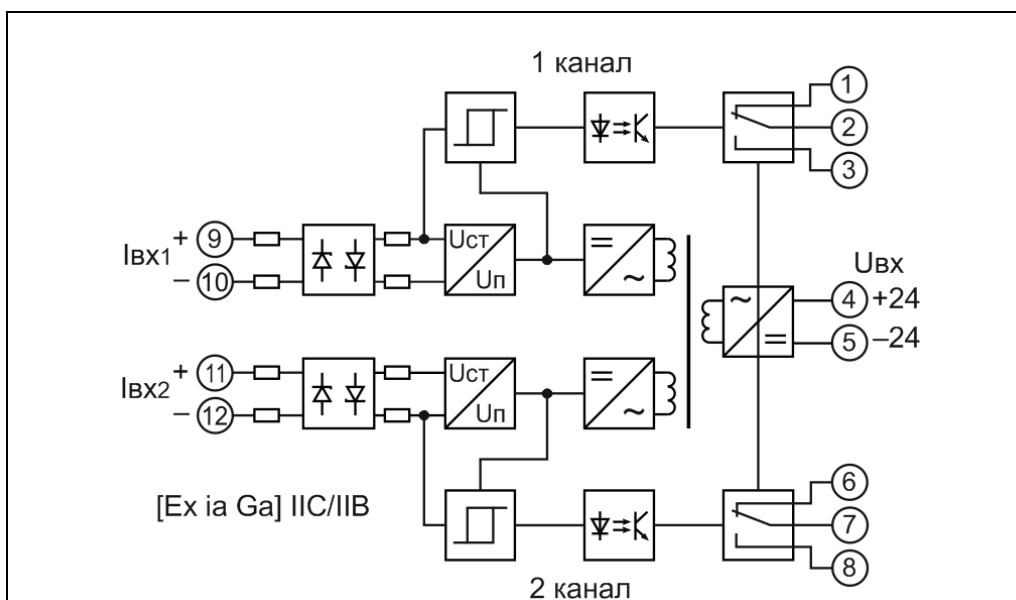


Рис. А9 Корунд-М530-2

ПРИЛОЖЕНИЕ А (продолжение)

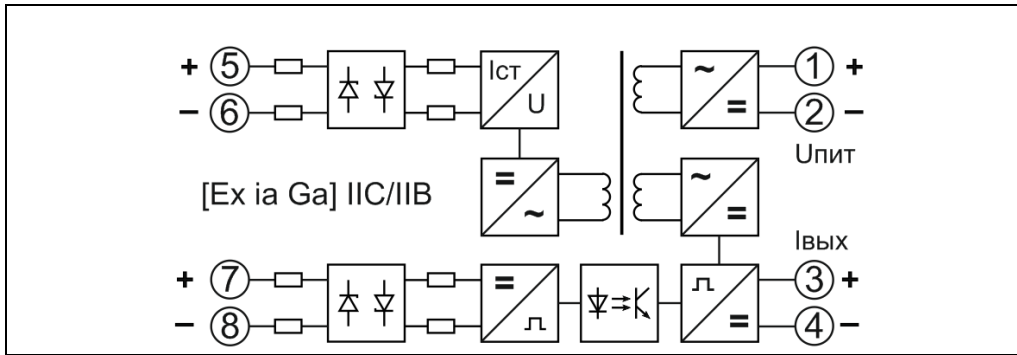


Рис. А10 Корунд-М540

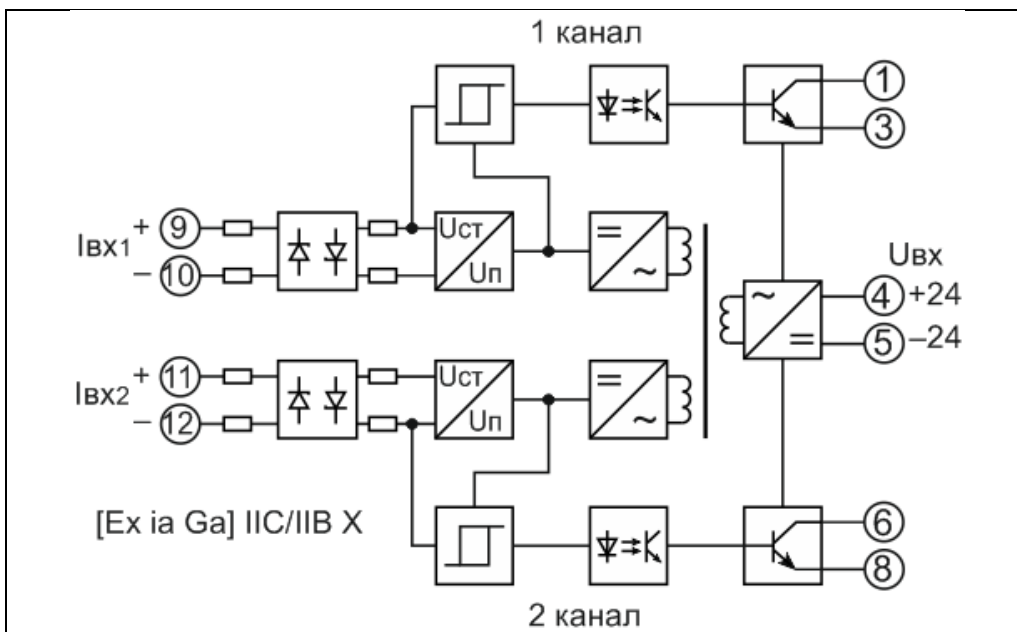


Рис. А11 Корунд-М570

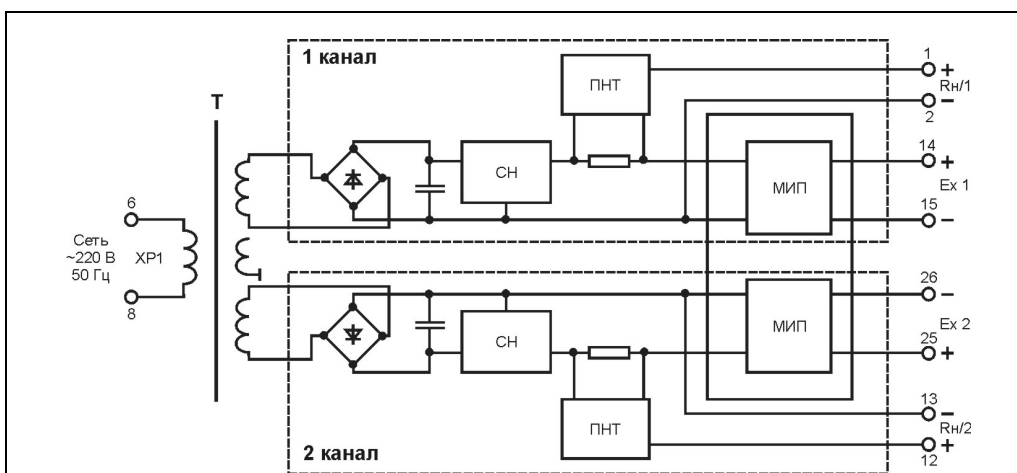


Рис. А12 Корунд-БПД-24Ex

ПРИЛОЖЕНИЕ А (продолжение)

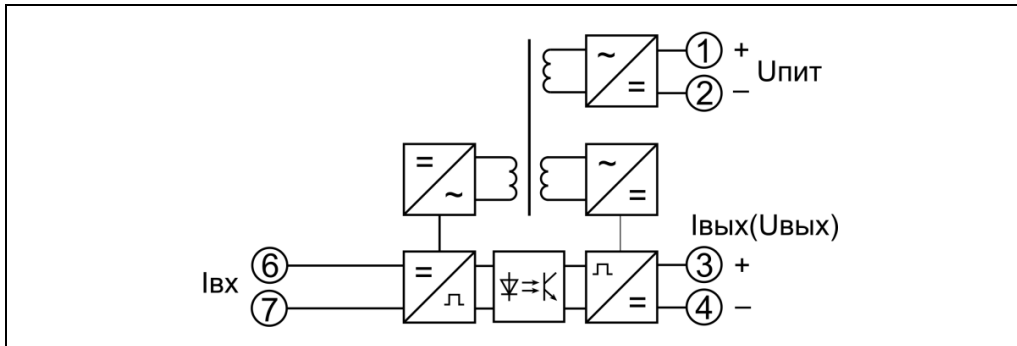


Рис. А13 Корунд-М5Н

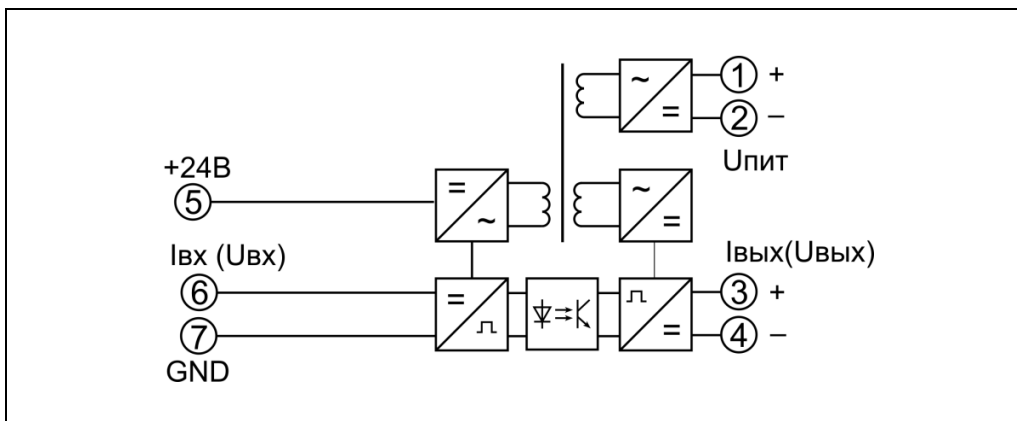


Рис. А14 Корунд-М505Н

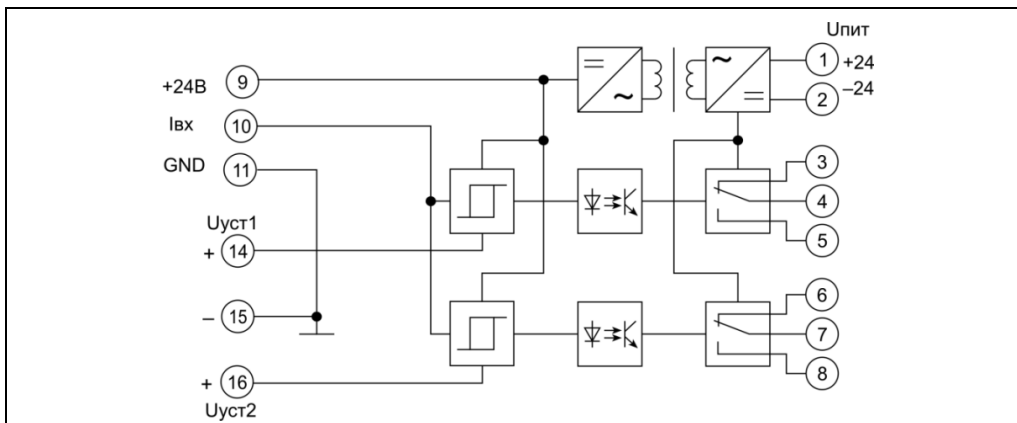


Рис. А15 Корунд-М520Н

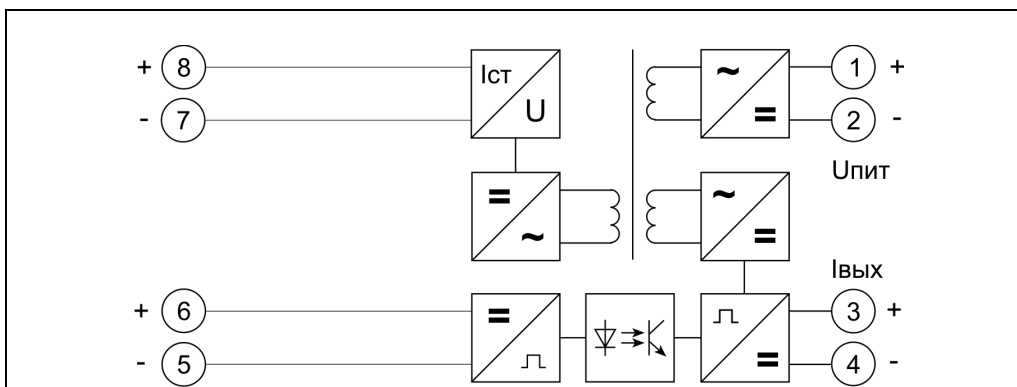


Рис. А16 Корунд-540Н

ПРИЛОЖЕНИЕ А (продолжение)

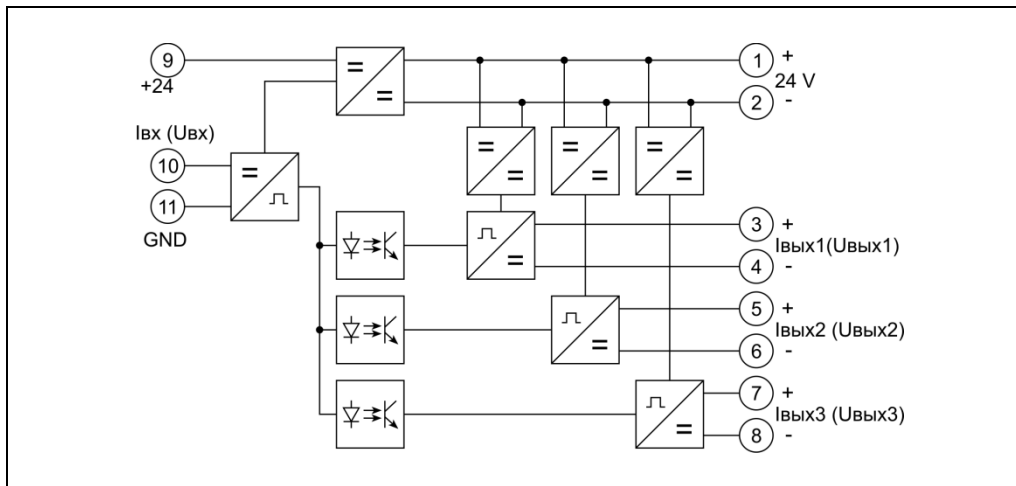


Рис. А17 Корунд-БРИСН

ПРИЛОЖЕНИЕ Б
Габаритные и присоединительные размеры

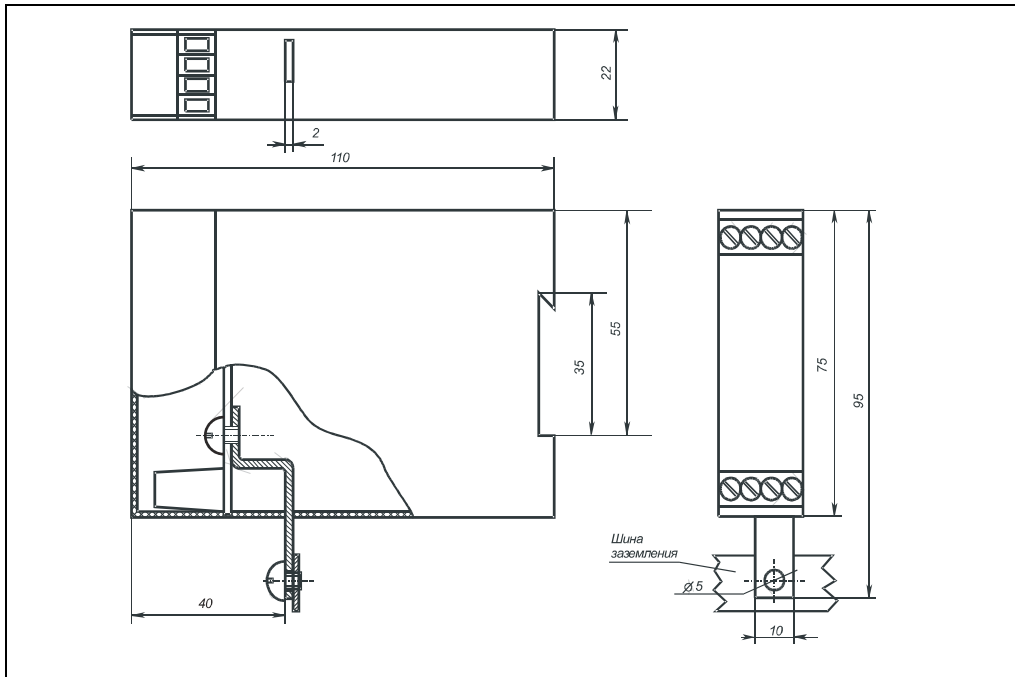


Рис. Б1 Корунд-М1х, Корунд-М2х, Корунд-М72х, Корунд-М3х,
Корунд-М73х, Корунд-М4, Корунд-М74х

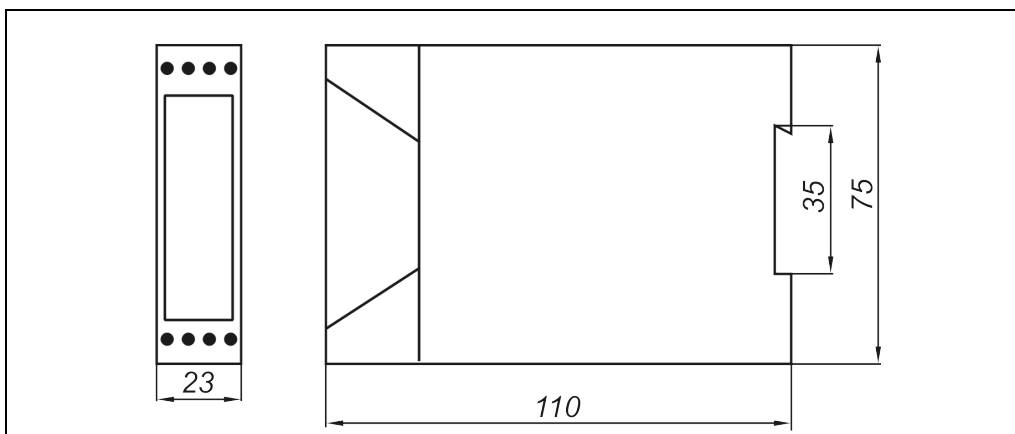


Рис. Б2 Корунд-М5, Корунд-М510, Корунд-М505,
Корунд-М530, Корунд-М540, Корунд-М5Н, Корунд-М505Н,
Корунд-М540Н

ПРИЛОЖЕНИЕ Б (продолжение)

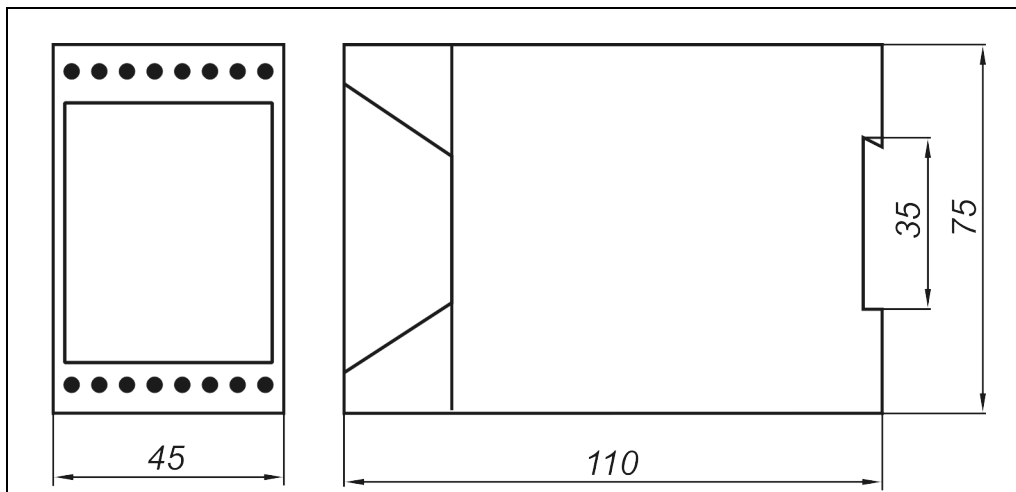


Рис. Б3 Корунд-М520, Корунд-М530-2, Корунд-М570,
Корунд-М520Н, Корунд-М530-2Н, Корунд-М570Н, Корунд-БРИСН

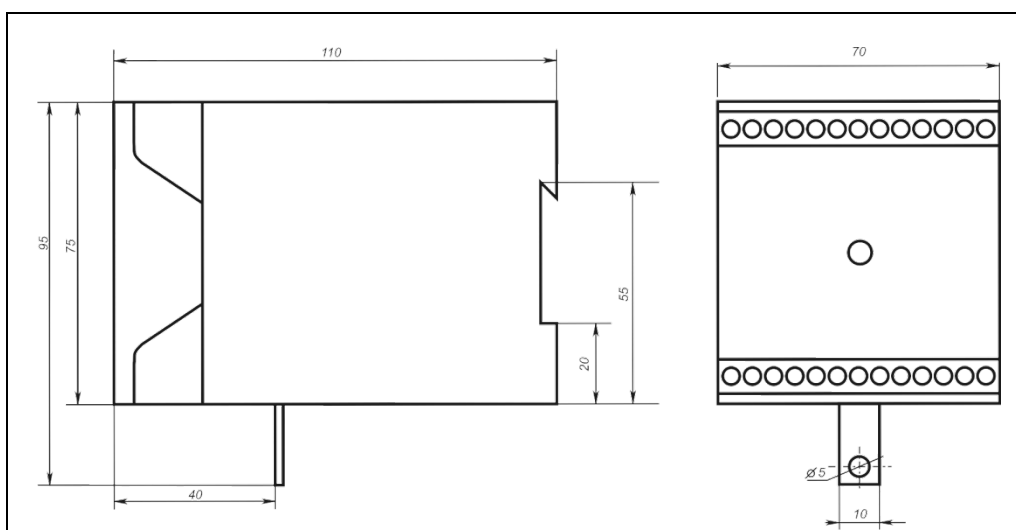


Рис. Б4 Корунд-БПД-24-Ех