

ОБЩЕСТВО С ОГРАНИЧЕННОЙ ОТВЕТСТВЕННОСТЬЮ
СТЭНЛИ

**ДАТЧИКИ РАЗНОСТИ ДАВЛЕНИЙ МАЛОГАБАРИТНЫЕ
КОРУНД-ДДН-001-MRS**

РУКОВОДСТВО ПО ЭКСПЛУАТАЦИИ
КТЖЛ. 406234.002-05 РЭ



Ex EAC

Оглавление

	Стр.
1. Введение	3
2. Назначение.....	3
3. Технические данные.....	3
4. Состав изделия.....	5
5. Устройство и работа.....	5
6. Маркировка и пломбирование.....	6
7. Упаковка.....	7
8. Общие эксплуатационные ограничения и меры безопасности.....	7
9. Установка датчиков.....	7
10. Обеспечение безопасности при эксплуатации датчиков.....	8
11. Подготовка к работе.....	9
12. Измерение параметров, регулирование, настройка.....	9
13. Поверка датчиков.....	9
14. Техническое обслуживание.....	9
15. Возможные неисправности и методы их устранения.....	11
16. Транспортирование и хранение.....	11
17. Утилизация	12
 <i>ПРИЛОЖЕНИЕ А</i>	
Схема условного обозначения датчиков при заказе.....	13
Метрологические характеристики моделей датчиков.....	14
Коды механического присоединения к источнику давления.....	14
Коды электрических присоединений.....	15
 <i>ПРИЛОЖЕНИЕ Б</i>	
Схемы внешних электрических соединений.....	16
 <i>ПРИЛОЖЕНИЕ В</i>	
Габаритные и присоединительные размеры датчиков.....	17
 <i>ПРИЛОЖЕНИЕ Г</i>	
Перечень команд и регистров датчика.....	18

1. ВВЕДЕНИЕ

Руководство по эксплуатации содержит технические данные, описание принципа действия и устройства, а также сведения, необходимые для правильной эксплуатации датчиков разности давлений малогабаритных КОРУНД-ДДН-001MRS (далее по тексту - датчиков).

2. НАЗНАЧЕНИЕ

2.1. Датчики КОРУНД-ДДН-001MRS предназначены для работы в системах автоматического контроля, регулирования и управления технологическими процессами. Датчики обеспечивают непрерывное преобразование измеряемого параметра - разности давлений жидких и газообразных сред, неагрессивных к материалам контактирующих изделий (нержавеющие сплавы AISI316L), в выходной цифровой сигнал по стандарту RS 485 Modbus RTU.

2.2. Датчики КОРУНД-ДДН-001MRS могут использоваться для измерения уровня жидкости в открытых или закрытых резервуарах, расхода жидкости или газа на сужающем устройстве, плотности жидкости в открытых резервуарах.

2.3. Датчики КОРУНД-ДДН-001MRS выполнены с использованием цифровой коррекции влияния внешних воздействий и отличаются повышенными метрологическими характеристиками в рабочем диапазоне температур.

2.4. По видам отраслей использования датчики КОРУНД-ДДН-001MRS выпускаются в следующих исполнениях:

- Датчики КОРУНД-ДДН-001MRS общепромышленного исполнения.
- Датчики КОРУНД-ДДН-001MRS исполнения «Г» (гигиеническое исполнение) предназначены для эксплуатации в пищевой и фармацевтической промышленности, а также в медицине. Материалы деталей этих датчиков, контактирующие с измеряемой средой, допускаемы для использования в указанных отраслях.

- Датчики КОРУНД-ДДН-001MRS исполнения «О₂» предназначены для работы с кислородом.

2.5. Датчики предназначены для работы с вторичными контрольно-измерительными, показывающими, регистрирующими, и регулируемыми приборами, а также контроллерами и другими устройствами автоматики, работающими с цифровыми сигналами по стандарту RS-485 Modbus-RTU .

2.6. Температура контролируемой среды на мембране датчика может находиться в пределах от -50°С до +125°С.

2.7. Взрывозащищенные датчики предназначены для установки и работы во взрывоопасных зонах помещений и наружных установок согласно главе 7.3 ПУЭ, и другим нормативным документам, регламентирующим применение электрооборудования во взрывоопасных условиях. Датчики взрывозащищенного исполнения соответствуют требованиям технического регламента ТР ТС 012/2011.

2.8. Верхние пределы измерений датчиков соответствуют ГОСТ 22520-85.

2.9. Датчики могут градуироваться в следующих единицах измерения:

- Па, кПа, МПа – по умолчанию;
- атм, кгс/см² (ат), bar, мм.рт.ст. (Torr), м.вод.ст., psi, psf – по заказу.

2.10. Датчики КОРУНД-ДДН-001MRS могут подключаться с помощью USB/Serial - адаптера к ПК для конфигурирования, градуировки и получения данных измерения в процессе эксплуатации. Для взаимодействия датчика с ПК используется программа Modbus Master, или иная стандартная программа протокола Modbus RTU. Процедура конфигурирования датчика включает в себя: - выбор зависимости выходного сигнала от входного (линейная или корнеизвлекающая); - выбор времени демпфирования; - выбор скорости обмена, подстройку характеристики датчика.

3. ТЕХНИЧЕСКИЕ ДАННЫЕ

3.1. Наименование датчиков, пределы измерений по ГОСТ 22520-85, допускаемые давления и погрешности указаны в приложении А. Датчики с нижним пределом измерения, равным нулю. По предварительно согласованному заказу, нижний предел измерений может быть смещен при сохранении верхнего предела измерений и (или) диапазона данного датчика.

3.2. Пределы допускаемой основной погрешности датчиков γ , выраженные в процентах от диапазона изменения выходного сигнала, равны $\pm 0,1$; $\pm 0,15$; $\pm 0,25$; $\pm 0,5$; $\pm 1,0$ % в зависимости от модели и заказа.

3.3. Вариация выходного сигнала датчика не превышает $\gamma_r \leq 0,5 |\gamma|$.

3.4. Зона нечувствительности датчика не превышает 0,1% от диапазона измерений.

3.5. Выходная характеристика датчиков КОРУНД-ДДН-001-MRS имеет вид:

$$N = 100 \cdot \frac{P - P_n}{P_b - P_n} \quad (2)$$

Датчики КОРУНД-ДДН-001-MRS могут иметь корнеизвлекающую характеристику

$$N = 100 \cdot \sqrt{\frac{P - P_n}{P_b - P_n}} \quad (3)$$

Где N – результат измерения в процентах от диапазона измерения;

P – текущее значение давления;

P_n – нижний предел измерения;

P_b – верхний предел измерения.

3.6. Напряжение питания датчиков КОРУНД-ДДН-001-MRS 12...30 В постоянного тока.

3.7. Схемы внешних электрических соединений датчиков приведены в приложении Б.

3.8. Мощность, потребляемая датчиков КОРУНД-ДДН-001-MRS не более 1.5 ВА.

3.9. Датчики предназначены для работы при атмосферном давлении от 84,0 до 106,7 кПа (от 630 до 800 мм рт.ст.).

3.10. В зависимости от исполнения датчики по устойчивости к климатическим воздействиям по ГОСТ 15150-69 соответствуют исполнению «У» категории размещения 2 (группа исполнения С2 по ГОСТ Р 52931-2008) или исполнению «УХЛ» категории размещения 3.1 (группа исполнения С4 по ГОСТ Р 52931-2008), но для эксплуатации при температуре окружающей среды от минус 40 до плюс 80 °С.

3.11. Детали датчиков, контактирующие с измерительной и с окружающей средой, выполнены из коррозионно-стойких материалов.

3.12. Датчики устойчивы к воздействию температуры окружающего воздуха в диапазоне температур от -40°С до +80°С. Датчики выдерживают кратковременное (импульсное, скачкообразное с последующим спадом до рабочих условий) воздействие температуры контролируемой среды в пределах от минус 55°С до плюс 125°С. При этом погрешность датчика за пределами диапазона рабочих температур не нормируется.

3.13. Дополнительная погрешность датчиков γ_t , вызванная изменением температуры окружающего воздуха и выраженная в процентах от диапазона измерения на 10°С изменения температуры от средней точки температурного диапазона не должна превышать значений, указанных в табл. 1.

3.14. По защищенности от воздействий пыли и воды датчики имеют исполнения IP65, IP68 по ГОСТ 14254-96.

3.15. По устойчивости к механическим воздействиям датчики соответствуют виброустойчивому исполнению V2 по ГОСТ Р 52931-2008.

Дополнительная погрешность датчиков от воздействия вибрации γ_f не превышает ± 0.2 % от диапазона изменения выходного сигнала.

3.16. Дополнительная погрешность датчика, вызванная воздействием внешнего переменного магнитного поля частотой 50 Гц и напряженностью 400 А/м или внешнего постоянного магнитного поля напряженностью 400 А/м, выраженная в процентах от диапазона изменения выходного сигнала, не превышает ± 0.2 %.

3.17. Дополнительная погрешность от изменения напряжения питания при сопротивлении нагрузки по п. 3.7 не превышает 0.1% во всем диапазоне напряжения питания по п.3.6.

Пределы допускаемой дополнительной температурной погрешности датчиков γ_t , %/10°С.

Таблица 1

Диапазон температурной компенсации	Основная погрешность γ , %				
	0.1	0.15	0.25	0.5	1.0
0... +50	± 0.06	± 0.06	± 0.08	± 0.12	± 0.2
-10... +70	± 0.08	± 0.08	± 0.12	± 0.15	± 0.2
-40... +80	± 0.1	± 0.1	± 0.17	± 0.21	± 0.25

3.18. Сопротивление изоляции электрических цепей датчика относительно корпуса не менее:

- 20 МОм при температуре окружающего воздуха плюс (20 ± 2) °С и относительной влажности до 80%;
- 5 МОм при температуре окружающего воздуха плюс (80 ± 3) °С и относительной влажности до 60%;
- 1 МОм при температуре окружающего воздуха плюс (35 ± 3) °С и относительной влажности до 95%.

3.19. Время установления выходного сигнала датчика от 10 до 90% при реакции на скачок давления $t_{уст}$ определяется по формуле:

$$t_{уст} = t_{3с} + t_{3э} \quad (6)$$

где $t_{зс}$ - время отклика чувствительного сенсора;

$t_{зэ}$ - время задержки электронного блока.

Время отклика сенсора для моделей датчиков не превышает 10^{-3} с.

Время задержки электронного блока составляет $8 \cdot 10^{-2}$ с;

3.20. По уровню устойчивости к электромагнитным помехам датчики относятся к техническим средствам класса В по ГОСТ Р 51522-99, ГОСТ Р 51317.4.2-99.

3.21. Датчики выдерживают давление перегрузки, указанное в приложении А. После перегрузки, в зависимости от времени ее действия и условий работы датчика, может потребоваться подстройка нуля.

3.22. Норма средней наработки на отказ датчика - 250000 ч.

3.23. Средний срок службы датчиков не менее 15 лет.

3.24. Масса датчиков КОРУНД-ДДН-001-MRS не превышает 0,35 кг.

3.25. Габаритные и присоединительные размеры датчиков приведены в приложении Г.

4. СОСТАВ ИЗДЕЛИЯ

4.1. Комплект поставки датчика указан в таблице 2.

Таблица 2

	Обозначение	Наименование	Количество	Примечание
1	По приложению А	Датчик давления КОРУНД	1	
2	КТЖЛ.406234.002-05 РЭ	Руководство по эксплуатации	1	1 экз. на каждые 10 датчиков.
3	КТЖЛ.406234.002. ПС	Паспорт	1	

5. УСТРОЙСТВО И РАБОТА

5.1. Общий вид датчика КОРУНД-ДДН-001-MRS представлен на рис. 1.

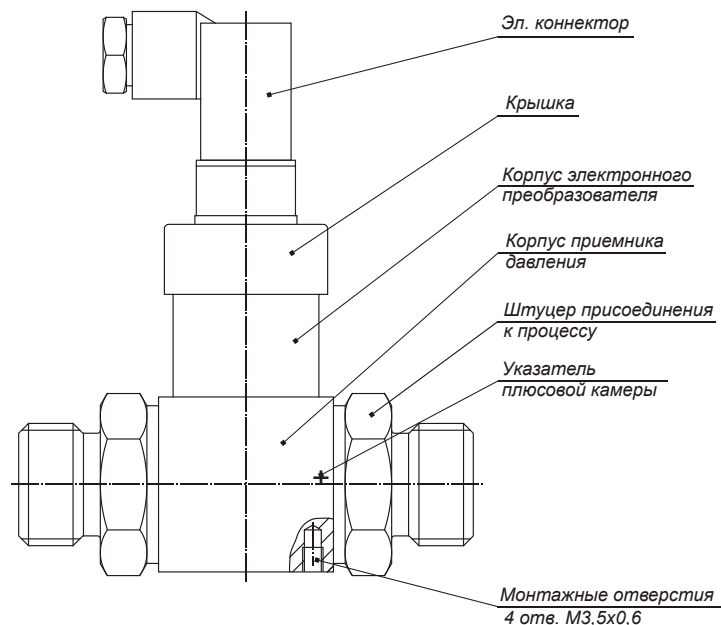


Рис.1 Общий вид датчика КОРУНД-ДДН-001-MRS

5.1. Датчики КОРУНД-ДДН-001-MRS содержат первичный измерительный преобразователь давления и электронный нормирующий преобразователь.

Работа датчиков всех моделей основана на преобразовании измеряемого давления (разности давлений) в электрический сигнал с помощью чувствительного элемента, усилении этого сигнала в электронном блоке и преобразовании в цифровой сигнал. Через электрический соединитель (разъем, коннектор, клеммную колодку или выводной кабель) сигнал передается на вторичную аппаратуру. Для монтажа датчика на поверхности, в его нижней части имеются четыре резьбовых отверстия. Камера для более высокого давления (плюсовая) обозначена на корпусе знаком «+».

5.2. Погружной датчик давления КОРУНД-ДДН-001-MRS исполнения IP68 выполнен в герметичном корпусе. Для электрического подключения этого датчика используется герметично заделанный выносной кабель.

5.3. Датчики КОРУНД-ДДН-001-MRS подключаются по четырехпроводному кабелю, имеющему две витые пары проводов. Информация передается только в цифровой форме с уровнями сигнала RS485. Цифровой сигнал может приниматься ПК, оснащенным USB/Serial- адаптером. Количество датчиков, одновременно подключенных к адаптеру, может составлять от 1 до 247. Перечень команд, поддерживаемых датчиком КОРУНД-ДДН-001-MRS, представлен в Приложении Д.

Источник питания должен обеспечивать выходной ток не менее $I_{min} > 0.005 \cdot N$ (А), где N – количество датчиков в групповом включении.

При использовании высоких скоростей передачи (более 19 200 бод) и/или длинных линий связи для гашения отраженных сигналов может потребоваться установка согласующих резисторов 120 Ом на контактах А, В как передатчика (модема), так и приемника (датчика). В этом случае ток потребления датчика в момент обмена информацией возрастает до 100 мА. Это значение необходимо прибавить к I_{min} при выборе источника питания.

Программа пользователя Modbus-Master устанавливается на внешнем ПК и обеспечивает связь ПК с датчиками КОРУНД-ДДН-001-MRS через USB/Serial- адаптер.

Программа позволяет:

- считывать результаты измерений;
- считывать и записывать параметры конфигурации;
- выполнять подстройку и характеристики датчика.

5.3.1. Работа с программой Modbus Master.

Устанавливается вид коммуникации – RTU, затем параметры порта. Заводские установки – скорость обмена – 9600 бод, четность (EVEN), данные – 8 бит, 1 стоп-бит. Номер датчика на общей шине устанавливается в окне “Slave ID”. В окнах “Start Adress” и “Size” устанавливается начальный адрес массива регистров и размер массива. Программа позволяет прочитать весь массив регистров датчика (кнопка “Read holding register” или записать в регистр (кнопка “Write single register”). Формат представляемой информации – двоичный, шестнадцатиричный или десятичный, - выбирается в окне “Display format”. Назначение регистров датчика приведено в приложении Е.

Подстройка характеристик датчика может осуществляться изменением коэффициентов С0 (начальный сигнал) и С1 (диапазон измерения). Эти регистры могут быть прочитаны с помощью команд 03(dec) или 04(dec) и записаны с помощью команды 71(dec). Увеличение коэффициента С0 дает смещение в “плюс” начального выходного сигнала датчика. Увеличение коэффициента С1 дает уменьшение верхнего значения выходного сигнала

6. МАРКИРОВКА И ПЛОМБИРОВАНИЕ

6.1. На табличке, прикрепленной к корпусу датчика, наносится следующее:

- товарный знак предприятия-изготовителя;
- знак Госстандарта России;
- краткое наименование датчика: КОРУНД с условным обозначением типа датчика;
- порядковый номер датчика по системе нумерации предприятия-изготовителя;
- пределы измерений с указанием единицы измерений;
- выходной сигнал;
- параметры питания.

6.2. Табличка изготовлена из несъемной клеевой пленки. Маркировка нанесена на табличку методом лазерной гравировки. Табличка обеспечивает сохранность маркировки в течение всего срока службы датчика и устойчива к воздействию температур (от -50°C до +120°C), воды, масел, растворителей и ультрафиолета.

6.3. На потребительскую тару датчика наклеена этикетка, содержащая:

- товарный знак или наименование предприятия-изготовителя;
- условное обозначение датчика;
- год выпуска.

6.4. На отдельной табличке, прикрепленной к датчику, выполнена маркировка по взрывозащите по ГОСТ Р 51330.0-99, на датчиках, предназначенных для экспорта должны быть дополнительно указаны символ или сокращенное наименование испытательной организации и номер свидетельства о взрывозащите.

6.5. Электронное устройство датчика размещено внутри корпуса и может быть опломбировано на предприятии-изготовителе.

7. УПАКОВКА

7.1. Упаковка производится в соответствии с ГОСТ 23170-78Е и обеспечивает сохраняемость датчиков при хранении и транспортировке.

8. ОБЩИЕ ЭКСПЛУАТАЦИОННЫЕ ОГРАНИЧЕНИЯ И МЕРЫ БЕЗОПАСНОСТИ

8.1. По степени защиты человека от поражения электрическим током датчики относятся к классу 01 по ГОСТ 12.2.006.0-75 и соответствуют требованиям безопасности по ГОСТ Р 52931-2008.

8.2. Замену, монтаж, присоединение и отсоединение датчиков производить при отсутствии давления в магистральных, в измерительных камерах (полостях) датчика и при отключенном питании.

8.3. Не допускается эксплуатация датчиков в системах, в которых рабочее давление может превышать предельные значения, указанные в приложении А. Следует избегать действия на датчик давления перегрузки, выходящего за пределы измерений.

8.4. Датчики должны обслуживаться персоналом, имеющим квалификационную группу по технике безопасности не ниже II в соответствии с ПЭЭП.

8.5. Не допускается применение датчиков для измерения давления сред, агрессивных по отношению к материалам датчиков, контактирующим с этими средами;

8.6. Прежде чем приступить к монтажу датчиков необходимо:

- тщательно изучить настоящее руководство по эксплуатации;
- осмотреть датчики, проверить их целостность, маркировку, элементы крепления и соединения.

Датчики, имеющие деформации или иные видимые дефекты, эксплуатировать категорически запрещено.

8.6. Линия связи может быть выполнена любым типом кабеля с медными проводниками сечением не менее 0,35 мм² согласно гл. 6.3. ПУЭ.

8.8. Подсоединение и заделка кабеля производится при отключенном питании.

8.8. Подключение датчика выполняется согласно схемам внешних соединений (см. приложение В).

9. УСТАНОВКА ДАТЧИКОВ

9.1. Датчики могут монтироваться в положении, удобном для монтажа и обслуживания. При монтаже датчиков необходимо учитывать следующее:

9.2. Датчики КОРУНД-ДДН-001-MRS рекомендуется устанавливать в положении, при котором ось штуцера находится в горизонтальной плоскости. Допускается устанавливать датчик и в ином положении, если этого требуют особые условия эксплуатации. Однако изменение ориентации датчиков может привести к негативным последствиям: скопление в полости штуцера осадочных или коксующихся фракций, уход начального («нулевого») сигнала (особенно для низкопределных датчиков) и др.

9.3. Подсоединение датчиков к источникам давления должно выполняться с соблюдением следующих правил:

9.3.1. В зависимости от типа узла присоединения, к процессу давления датчики присоединяются с помощью:

- штуцера с торцевым или радиальным уплотнением;
 - ниппеля, фиксируемого в гибком эластичном шланге с помощью хомута;
- Уплотнительные материалы должны соответствовать реальным условиям эксплуатации:
- температуре среды;
 - агрессивности среды;
 - максимальному возможному давлению.

Перед присоединением датчиков, линии давления должны быть продуты для снижения вероятности загрязнения камер измерительного блока датчика.

9.3.2. При подсоединении датчиков к источникам давления (рабочим магистральям), не допускается перегрузки датчика давлением, выходящим за пределы измерений (приложение А). Для этого входы датчика должны подключаться к линии давления через вентили (трехходовые краны, вентильные блоки), обеспечивающие перекрытие рабочих магистралей и выравнивание давления в измерительных камерах. Рекомендуемая схема подключения датчиков к источникам давления представлена на рис. 2.

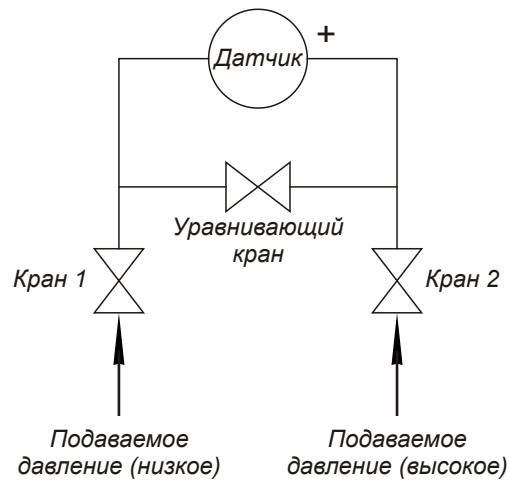


Рис.2 Схема подсоединения датчиков КОРУНД-ДДН-001MRS к магистралям давления

При монтаже датчика по рис. 3, уравнивающий кран должен быть открытым. Он закрывается только после монтажа и открытия кранов 1 и 2. При демонтаже датчика сначала открывается уравнивающий кран, а затем закрываются краны 1 и 2. Более высокое давление подается на штуцер датчика, отмеченный знаком «+».

9.3.3. Длина трубки, соединяющей датчик с местом отбора давления, определяется условиями эксплуатации. Для снижения влияния температуры измеряемой среды на показания датчика длина трубки увеличивается. Следует иметь в виду, что увеличение длины трубки ведет к снижению динамических характеристик датчика.

9.3.4. Влияющие условия внешней и контролируемой среды должны иметь параметры в пределах, указанных в разделе 3.

9.3.5. Для эксплуатации датчиков в условиях с отрицательными значениями температуры, необходимо предусмотреть все возможные меры, исключающие накопление, замерзание, кристаллизацию конденсата, рабочих сред и ее компонентов в рабочих камерах и соединительных трубках.

9.3.6. Соединительные линии между местом отбора давления и датчиком должны иметь уклоны и, при необходимости, отстойные сосуды, газосборники и устройства продувки соединительных трубок. Уклон и комплектность дополнительных устройств выбираются в зависимости от контролируемой среды и других условий эксплуатации. Устройства отбора давления как правило должны иметь запорные органы (вентили, заглушки).

9.3.6. На линии соединения датчиков со средой, непосредственный контакт с которой недопустим или нежелателен (при несовместимости среды с материалами датчика и т.п.), следует устанавливать разделители (разделительные сосуды), обеспечивающие совместимость контролируемой среды с материалами датчика.

9.3.8. Линии давления, вентили, сосуды и элементы их соединения между собой и с датчиками должны быть проверены на герметичность пробным давлением, не превышающим допустимых пределов измерений. Проверка должна осуществляться в соответствии с общими правилами безопасности. Проверить линию рекомендуется проверять рабочим давлением при перекрытых вентилях входов датчиков. Герметичность штуцерных и ниппельных соединений с датчиком проверяется допустимым (приложение А) для датчика давлением рабочей среды в пределах рабочего диапазона измерений.

9.4. Подсоединение проводов линии связи к клеммам колодки или к кабельной части разъема производится в соответствии со схемой электрических соединений (приложение Б) с соблюдением правил раздела 9.

Расположение контактов на элементах электрического соединения приведено на рис 3.

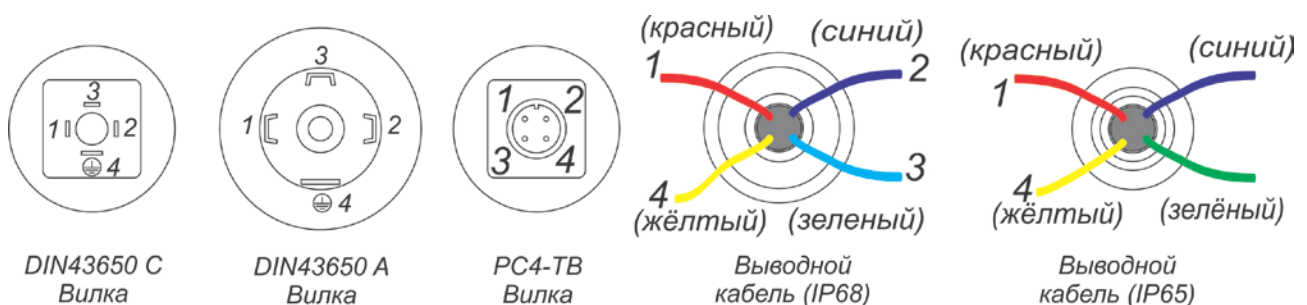


Рис. 3 Расположение контактов при электрическом присоединении датчиков

10. ОБЕСПЕЧЕНИЕ БЕЗОПАСНОСТИ ПРИ ЭКСПЛУАТАЦИИ ДАТЧИКОВ

10.1. К эксплуатации датчиков должны допускаться лица, изучившие настоящую инструкцию и прошедшие необходимый инструктаж.

10.2. При эксплуатации датчиков необходимо выполнять местные инструкции, действующие в данной отрасли промышленности.

10.3. При эксплуатации датчики должны подвергаться систематическому внешнему и периодическому осмотрам в соответствии с указаниями раздела 13

10.4. При внешнем осмотре датчика необходимо проверить:

- сохранность пломб (при их наличии);
- наличие и надежность крепления электронного устройства;
- отсутствие обрыва или повреждения изоляции соединительного кабеля;
- надежность присоединения кабеля;
- отсутствие вмятин и видимых механических повреждений, а также пыли и грязи на корпусе датчика.

Эксплуатация датчиков с повреждением категорически запрещается!

10.5. При профилактическом осмотре должны быть выполнены все вышеуказанные работы внешнего осмотра. Периодичность профилактических осмотров датчиков устанавливается в соответствии с требованиями раздела 15.

При этом дополнительно должны быть выполнены следующие работы:

- чистка клемм и полостей электронного устройства датчика от пыли и грязи;
- проверка сопротивления изоляции электрических цепей датчика относительно корпуса мегаомметром с номинальным напряжением 500 В. Сопротивление изоляции должно быть не менее 20 МОм при температуре окружающего воздуха $(+25\pm 5)^\circ\text{C}$ и относительной влажности не более 80%;
- проверка и устранение нарушений в соединениях.

10.6. После профилактического осмотра производится подключение отсоединенных цепей и элементов, а сам датчик пломбируется (при необходимости).

11. ПОДГОТОВКА К РАБОТЕ

11.1. Перед включением датчиков необходимо убедиться в соответствии их установки и подключения требованиям настоящего руководства по эксплуатации.

11.2. Подключить по схеме приложения Б к выходной цепи датчика источник питания и прибор, позволяющий измерять выходной сигнал.

12. ИЗМЕРЕНИЕ ПАРАМЕТРОВ, РЕГУЛИРОВАНИЕ, НАСТРОЙКА

12.1. Датчик является однопредельным. Измерение параметров производится в соответствии со схемой приложения Б.

12.2. Подстройка параметров датчиков КОРУНД-ДДН-001MRS может производиться с помощью ПК и программы Modbus Master соответственно. Для подстройки нижнего значения выходного сигнала изменяется коэффициент С0. Для подстройки верхнего значения выходного сигнала изменяется коэффициент С1.

13. ПОВЕРКА ДАТЧИКОВ

13.1. Поверка датчиков осуществляется в соответствии с методикой поверки КТЖЛ. 406234.003 МП, утвержденной ВНИИМС при ГОССТАНДАРТЕ РФ и настоящего руководства. Данная методика распространяется на датчики с основной погрешностью $\pm 0,1$; $\pm 0,15$; $\pm 0,25$; $\pm 0,5$; $\pm 1,0$ %.

Периодическая поверка производится не реже одного раза в межповерочный интервал в сроки, установленные руководством предприятия в зависимости от условий эксплуатации, после ремонта датчиков и их восстановления (после отказа).

Интервал между поверками 2 года. Для датчиков с допускаемой основной погрешностью 1% и 0,5% - 5 лет.

14. ТЕХНИЧЕСКОЕ ОБСЛУЖИВАНИЕ

14.1. Техническое обслуживание (ТО) должны выполнять лица, изучившие настоящий документ, прошедшие соответствующий инструктаж и допущенные к выполнению ТО.

14.2. При техническом обслуживании должны соблюдаться правила безопасности, а также технологические требования, указанные в настоящем руководстве и принятые на предприятии, эксплуатирующем датчики.

14.3. Для поддержания работоспособного состояния датчика и его внешних соединений предусматриваются текущее или оперативное (ТТО) и периодическое или плановое (ПТО) техническое обслуживание, в процессе

которого выполняются следующие основные операции:

- проверка внешнего состояния и функционирования датчика, его внешних соединений и линий;
- при необходимости, корректировка «нуля» датчика, слив конденсата или удаление воздуха из рабочих камер датчика и устройств (сосудов, вентилях и линий), подводящих давление;
- периодическая проверка работоспособности и поверка датчика.

Кроме указанных операций, к техническому обслуживанию относятся расконсервация, очистка и консервация, изделий перед их использованием и в период эксплуатации.

14.4. Порядок технического обслуживания

14.4.1. Текущее (оперативное) техническое обслуживание (ТТО) предполагает систематический внешний осмотр датчика, а также оперативную проверку функционирования и технического состояния датчика, устройств, подводящих давление, электрических линий и соединений.

При ТТО могут выполняться, в основном, простые восстановительные операции, не связанные с ремонтом и заменой датчика.

Если установлена необходимость ремонта, следует оформить рекламацию, демонтировать датчик и отправить его на ремонт.

ТТО выполняется оператором или дежурным персоналом с регулярностью, определяемой состоянием и работой датчика и системы, в которой он применяется.

В оперативном порядке контролируют реакцию сигнала датчика при изменении рабочего давления среды, при необходимости, сливают конденсат или удаляют воздух из рабочих камер датчика и выполняют другие операции по поддержанию нормального режима эксплуатации датчика.

14.4.2. При ПТО производят:

- 1) профилактический осмотр датчика и его соединений;
- 2) проверку и, при необходимости, восстановление работоспособности датчика, линий давления, электрических линий и соединений, а также подстройку «нуля» датчика;
- 3) поверку и техническое освидетельствование датчика;

При проведении этих работ определяют необходимость замены или ремонта датчика.

Работы, указанные в п.п. 1), 2) и 3), выполняются специально подготовленным персоналом с квалификацией, соответствующей технической задаче.

Периодичность работ, указанных в п.п. 1), 2) и 3), определяется предприятием, но не реже 1 раза в 5 - 7 месяцев, за исключением экстренных случаев. В начальный период эксплуатации (приработки) рекомендуется проводить профилактические работы 1 раз в месяц, выполняя, при необходимости корректировку «нуля» датчика.

Поверка должна выполняться представителями метрологической службы или лицами, допущенными к поверке датчиков с периодичностью, определяемой предприятием, но не реже указанной в разделе 13.

14.5. Профилактические работы, проверка состояния и работоспособности датчика при ПТО.

14.5.1. При профилактическом осмотре проверяют:

- 1) целостность корпуса и крепежа;
- 2) сохранность пломб (при их наличии);
- 3) целостность кабеля и его внешних соединений и уплотнений, отсутствие короткого замыкания цепей линии связи. При наличии повреждений и коротких замыканий кабель следует заменить;
- 4) плотность и герметичность соединений датчика с линией давления. Неплотные соединения должны быть затянуты и уплотнены;
- 5) прочность крепления датчиков (на кронштейнах и т.п.). Резьбовые соединения должны быть затянуты;

14.5.2. При проверке состояния и работоспособности датчика, необходимо выполнить следующие операции.

1) Проверить наличие и стабильность сигнала при постоянном давлении, и его реакцию на изменение давления. При нарушениях нормального режима датчика, следует проверить и восстановить рабочее состояние линий давления и электрических линий, проверить герметичность, подстроить «ноль» датчика. Если настроить нормальный режим восстановить не удастся, произвести внеплановую поверку и (или) отправить датчик на ремонт.

2) Проверить вентили и подводящие линии на отсутствие загрязнений, пробок, конденсата или пузырьков газа (пара). При необходимости произвести очистку, слив жидкости, промывку и (или) продувку линий, полостей и камер, не допуская перегрузку датчиков.

3) Проверить состояние электрической линии связи, внешних соединений с датчиком и, при необходимости, восстановить их рабочее состояние, отключив питание и соблюдая другие требования взрывобезопасности.

4) Проверить герметичность датчика и устройств (в том числе линии) подводящих давление к датчику. При необходимости, устранить негерметичность затяжкой крепежа, заменой уплотнительных и других элементов.

5) Отключив датчик от источника питания и вскрыв крышку корпуса, проверить состояние контактов клемм и разъема а также сопротивление изоляции электрических цепей (сигнальных контактов) относительно корпуса датчика. Сопротивление изоляции должно быть не менее 20 МОм при температуре окружающего воздуха $+(25\pm 5)^{\circ}\text{C}$ и относительной влажности не более 80%. Клеммы и контакты очистить и промыть для обеспечения надежности соединений. Закрыть датчик.

6) Проверить и, при необходимости, подстроить начальный (контрольный) выходной сигнал датчика при начальном (контрольном) значении давления. Закрыть датчик.

14.5.3. Датчики не допускаются к дальнейшей эксплуатации, если их параметры, после ТО, выходят за пределы, установленные настоящим руководством. Такие датчики, следует отправить на поверку или в ремонт, оформив соответствующую рекламацию на текущий или капитальный ремонт или на списание. Капитальный ремонт выполняется службой изготовителя

15. ВОЗМОЖНЫЕ НЕИСПРАВНОСТИ И МЕТОДЫ ИХ УСТРАНЕНИЯ

15.1. Общие указания:

Текущий ремонт датчиков выполняется ремонтной службой изготовителя после сложных отказов, связанных с ремонтом или заменой основных частей датчика.

Ремонтная служба предприятия должна установить признаки и предполагаемые причины неисправности и оформить дефектную ведомость (рекламацию) для передачи ремонтной службе изготовителя.

15.2. Меры безопасности:

При демонтаже и монтаже, подготовке к ремонту датчиков должны соблюдаться правила безопасности, а также технологические требования, указанные в разделах настоящего руководства по эксплуатации, а также принятые на предприятии, эксплуатирующем датчики.

15.3. Возможные характерные отказы и методы их устранения указаны в таблице 3.

15.4. Выполняемые ремонтные работы должны фиксироваться в паспорте датчика или сопроводительном документе, что необходимо для учета отказов и работоспособности датчика.

Таблица 3

Описание отказов и повреждений	Возможные причины	Указания по устранению последствий отказов и повреждений
1. Отсутствует или периодически пропадает сигнал	1.1. Обрыв линии связи, нарушение соединений 1.2. Отказ блока питания 1.3. Отказ датчика	1.1. Проверить линию связи и соединения, клеммы, разъем датчика. Восстановить связь и контакты. 1.2. Проверить и восстановить или заменить блок питания. 1.3. Отправить датчик на ремонт изготовителю.
2. Сигнал нестабилен	2.1. Загрязнение, увлажнение контактов соединений, 2.2. Негерметичность датчика, обвязки. 2.3. Нарушение изоляции линии связи 2.4. Отказ датчика	2.1. Очистить, просушить контакты соединения 2.2. Проверить герметичность датчика и обвязки. Устранить негерметичность обвязки. 2.3. Восстановить изоляцию кабеля или заменить его. 2.4. Отправить датчик на ремонт изготовителю.
3. Сигнал смещен и не соответствует давлению (зашкаливает или не устанавливается верхний предел или «ноль»)	3.1. Смещение «нуля» 3.2. Нарушилась изоляция линии (кабеля, соединений) 3.3. В рабочей камере датчика и (или) в обвязке конденсат, загрязнения, закоксовка.	3.1. Подстроить ноль. 3.2. Восстановить изоляцию и соединения. 3.3. Очистить, продуть, промыть камеры датчика, обвязку.

16. ТРАНСПОРТИРОВАНИЕ И ХРАНЕНИЕ

16.1. Датчики транспортируются всеми видами транспорта, в том числе воздушным транспортом в отапливаемых герметизированных отсеках. Способ укладки ящиков с изделиями должен исключать возможность их перемещения.

16.2. Условия транспортирования должны соответствовать условиям хранения 5 по ГОСТ 15150-68.

16.3. Изделия могут храниться как в транспортной таре, с укладкой по 5 ящиков по высоте, так и в потребительской таре на стеллажах.

Условия хранения датчиков в транспортной таре соответствует условиям хранения 3 по ГОСТ 15150-68.

Условия хранения датчиков в потребительской таре - 1 по ГОСТ 15150-68.

16.4. При транспортировании и хранении следует предусматривать меры безопасности при размещении изделий, исключающие повреждение изделий и травматизм.

17. УТИЛИЗАЦИЯ

17.1. При утилизации следует соблюдать правила безопасности демонтажа, принятые на предприятии - потребителе.

17.2. При утилизации датчиков следует выполнить следующие операции:

17.2.1. Определить непригодность датчиков к дальнейшей эксплуатации, оформив соответствующий акт (на списание и т.п.).

17.2.2. Разобрать датчики на поддающиеся разборке составные части:

- штуцер, корпус, крышку, разъем, тензопреобразователь, модуль электроники малогабаритных датчиков;
- мембранный блок, корпусные части, и плату блока электроники дифференциальных датчиков.

17.2.3. Вскрыть (по возможности) полость мембранного блока дифференциального датчика и слить заполняющую (полиметилсилоксановую) жидкость в металлический, стеклянный или пластмассовый сосуд, после чего закупорить сосуд крышкой.

17.2.4. Разделить составные части по группам: металлические части; тензопреобразователи; разъемы, электронные платы и компоненты.

17.2.5. Оценить внешний вид и возможность использования для ремонта или восстановления отдельных составных частей предприятием - потребителем или изготовителем. Согласовать с изготовителем возможность и условия передачи ему частей, которые не представляют ценности для потребителя. Передать их изготовителю с сопроводительными документами, включающими паспорт, рекламационные и другие записи. Подобное взаимодействие с изготовителем позволит накопить данные по работоспособности датчиков и совершенствовать их конструкцию.

17.2.6. Определить необходимость и условия утилизации оставшихся составных частей и жидкости разобранных датчиков и отправить на дальнейшую утилизацию с описанием комплекта.

Схема условного обозначения датчиков при заказе

Таблица 4

КОРУНД-ДДН-001MRS	-XXX	-XXX	-XXX	-XXX	-XXX	-XXX	-XXX	-XXX	-XXX	-XXX	-XXX	-XXX
Номер модели												
Табл.5												
Климатическое исполнение по ГОСТ Р 52931-2008												
УХЛ3.1 (группа исполнения С4)		УХЛ3.1										
У2 (группа исполнения С2)		У2										
Уровень защиты от пыли и воды												
IP65 по ГОСТ 14254-96		IP65										
IP68 по ГОСТ 14254-96		IP68										
Основная приведенная погрешность												
≤ ± 0,1% диапазона измерений		0,1										
≤ ± 0,25% диапазона измерений		0,25										
≤ ± 0,50% диапазона измерений		0,5										
≤ ± 1,0% диапазона измерений		1,0										
Диапазон измерения, единицы												
Табл.5												
Диапазон компенсации температурной погрешности												
0...+50 °С		0050										
-9...+70 °С		1070										
-40...+80 °С		4080										
Возможен выбор другого диапазона		Указать										
Исполнение												
Базовое исполнение (по умолчанию)		пропуск										
Для работы в кислородной среде		O2										
Гигиеническое		Г										
Характеристика выходного сигнала												
Линейная возрастающая (базовое исполнение)		Л+										
Линейная убывающая		Л										
Корнеизвлекающая возрастающая		К+										
Корнеизвлекающая убывающая		К										
Механическое присоединение к источнику давления												
См. Таблицу 6 ниже кода заказа (базовое исполнение – штуцеры M20x1,5)		M1										
Электрическое присоединение. Размеры электрических присоединений см. Табл. 7 ниже.												
DIN43650C (4-конт.) (Базовое исполнение)		КС										
DIN43650A (4-конт.)		КА										
PC4-TV		РС										
кабельный вывод IP65, указать длину кабеля		П65										
кабельный вывод IP68, указать длину кабеля		П68										
Материал уплотнения												
По умолчанию (базовое исполнение)		NBR										
Опция		FKM										
Опция		FFPM										
Другое		Указать										
Наличие гос. поверки												
		ГП										

Пример кода заказа

КОРУНД-ДДН-001MRS-107-УХЛ3.1-IP68-0,5-60кПа-0050-Л-М1-П68-10-ГП, что означает:

Датчик разности давления КОРУНД-ДДН-001М

Выходной сигнал по стандарту RS-485 Modbus-RTU

Модель 107

Климатическое исполнение УХЛ3.1

Защита от воды и пыли IP68

Основная погрешность 0,5%

Диапазон измерения 60 кПа

Диапазон термокомпенсации 0...+50°С

Выходная характеристика линейная возрастающая

Присоединение к процессу – штуцеры M20x1,5

Электрическое присоединение – выводной кабель длиной 10 м

Материал уплотнения каучук NBR (по умолчанию)

Гос. поверка

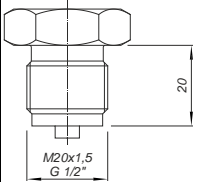
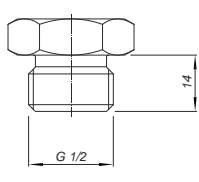
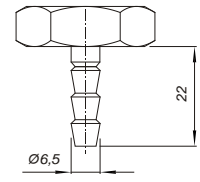
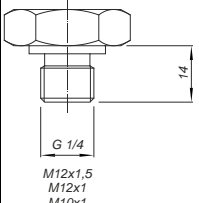
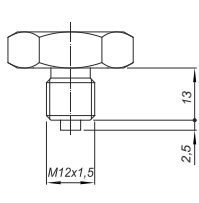
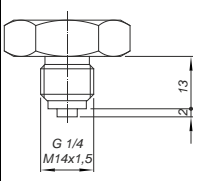
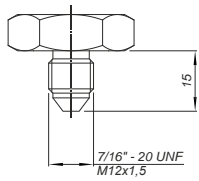
Метрологические характеристики моделей датчиков

Таблица 5

Модель	Верхний диапазон измерения	Максимальный положительный перепад давления	Максимальный отрицательный перепад давления	Максимальное статическое давление	Основная приведенная погрешность, ±%
107	10; 16; 25; 40 кПа	70 кПа	35 кПа	20 МПа	0,1; 0,25; 0,5; 1,0
	60 кПа	150 кПа	70 кПа	20 МПа	0,1; 0,25; 0,5; 1,0
	100 кПа	200 кПа	100 кПа	20 МПа	0,1; 0,25; 0,5; 1,0
	160 кПа	400 кПа	200 кПа	20 МПа	0,1; 0,25; 0,5; 1,0
	250 кПа	400 кПа	200 кПа	20 МПа	0,1; 0,25; 0,5; 1,0
108	0,4 МПа	0,7 МПа	0,35 МПа	20 МПа	0,1; 0,25; 0,5; 1,0
	0,6 МПа	1,4 МПа	0,7 МПа	20 МПа	0,1; 0,25; 0,5; 1,0
	1,0 МПа	2,0 МПа	1,0 МПа	20 МПа	0,1; 0,25; 0,5; 1,0
	1,6 МПа	3,2 МПа	1,0 МПа	20 МПа	0,1; 0,25; 0,5; 1,0
	2,5 МПа	4,0 МПа	1,0 МПа	20 МПа	0,1; 0,25; 0,5; 1,0
	4,0 МПа	7,0 МПа	1,0 МПа	20 МПа	0,1; 0,25; 0,5; 1,0

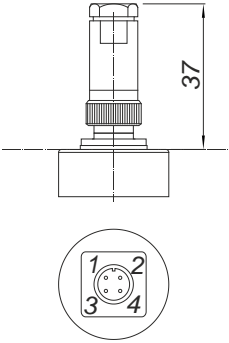
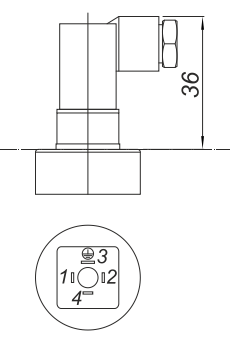
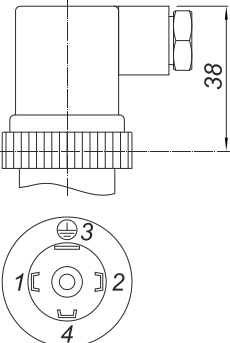
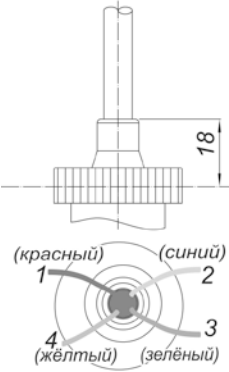
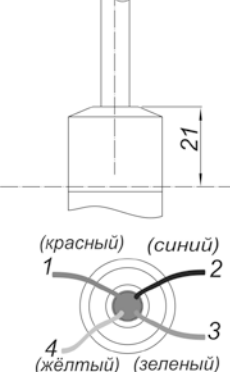
Коды механических присоединений к источнику давления (типы и габариты)

Таблица 6

Вид резьбового соединения	Код	Чертеж	Вид резьбового соединения	Код	Чертеж	Вид резьбового соединения	Код	Чертеж
M20x1,5 G1/2"	M1 G2		M20x1,5 G1/2"	M2 G5		Штуцер под гибкий шланг	Ш1	
M10x1 M12x1 M12x1,5 G1/4"	M3 M4 M5 G3		M12x1,5	M8				
M14x1,5 G1/4	M6 G4		M12x1,5 7/16"-20 UNF	M9 UNF1				

Электрические присоединения (вид и габариты)

Таблица 7

Вид разъёма / коннектора / вывода	Чертеж	Вид разъёма / коннектора / вывода	Чертеж	Вид разъёма / коннектора / вывода	Чертеж
PC4-TB		DIN43650C		DIN43650A	
Кабельный вывод IP65		Кабельный вывод IP68			

Схемы внешних электрических соединений датчиков КОРУНД-ДДН-001MRS

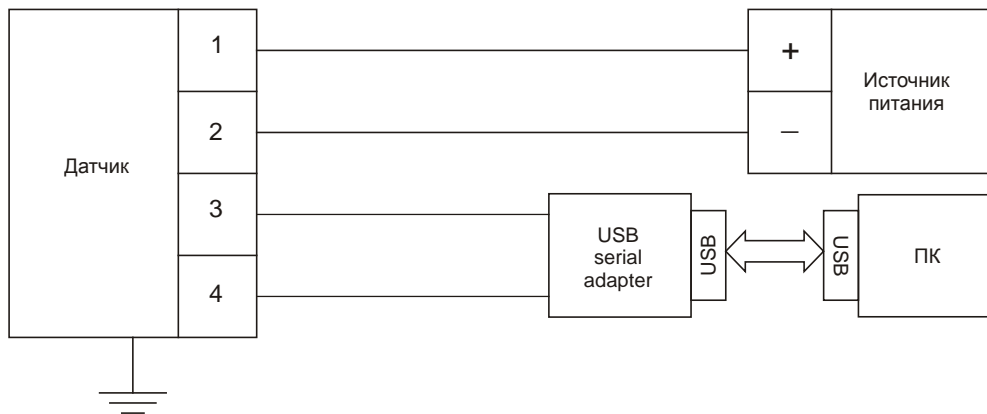


Рис. 4 Схема подключения датчиков КОРУНД-ДДН-001MRS в монорежиме

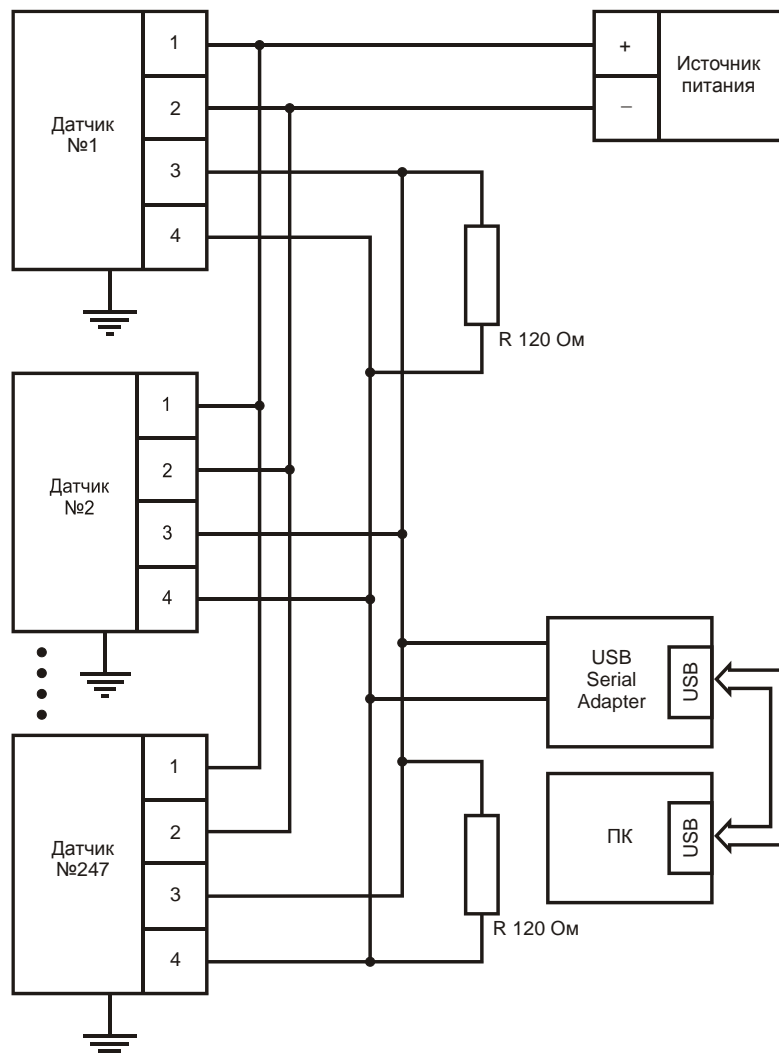


Рис. 5 Схема подключения датчиков КОРУНД-ДДН-001MRS в групповом режиме

Габаритные и присоединительные размеры датчиков КОРУНД-ДДН-001MRS

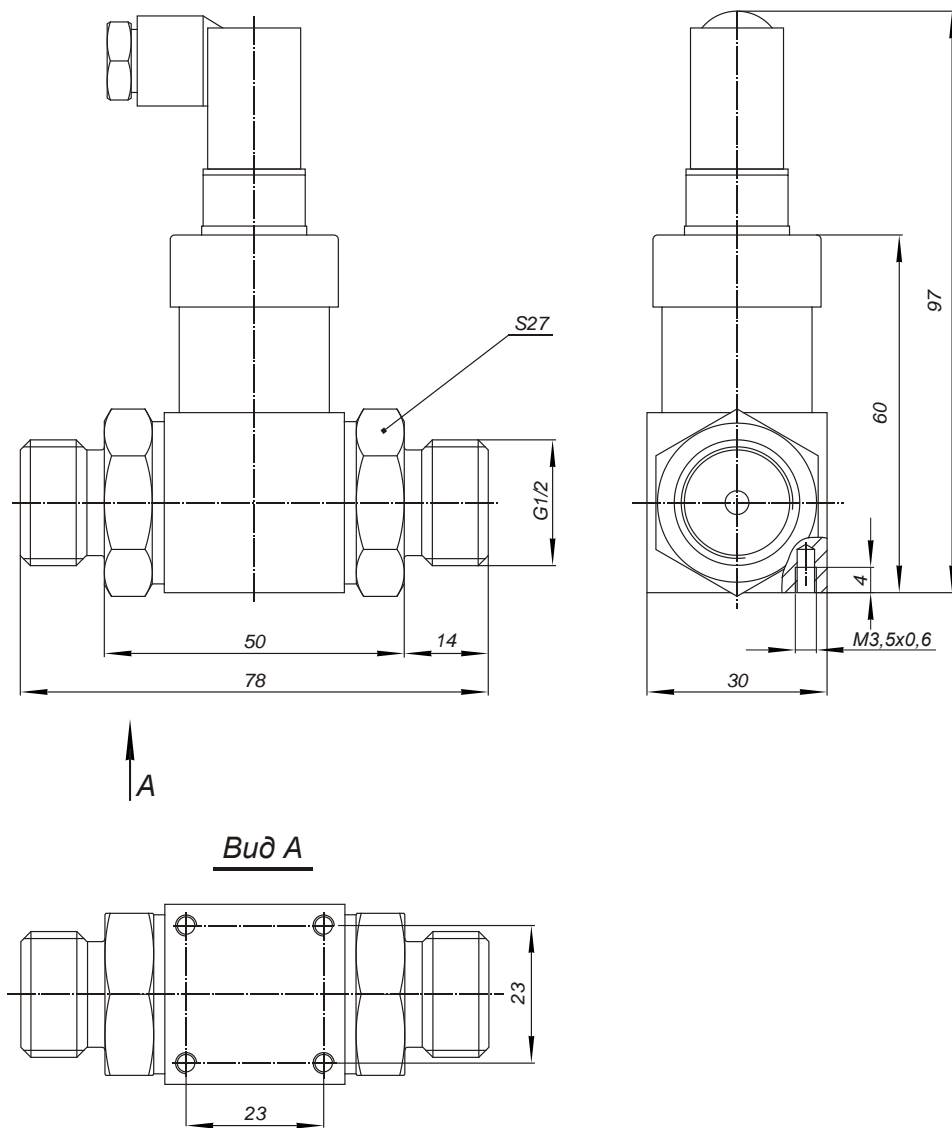


Рис. 6 Габаритные и присоединительные размеры датчиков КОРУНД-ДДН-001MRS

Перечень команд и регистров датчика Корунд-ДДН-001-MRS

В протоколе используются стандартные команды протокола Modbus RTU

03 - прочитать значение регистров

04 - прочитать значение регистров

06 - записать значение одного регистра (Только регистры, отмеченные звездочкой)

10 - записать значения одного или нескольких регистров

71 – записать значения регистров C0 или C1

Адрес регистра (HEX)	Адрес байта	Описание	Формат	Порядок
00	старший	Тип датчика	байт	
	младший	Серийный номер	3 байта BCD	старший
01	старший			средний
	младший	младший		
02	старший	Версия ПО	2 байта	старший
	младший			младший
03	старший	Класс точности	байт	
	младший	Единицы измерения	байт	
04	старший	Нижний предел измерения	Число с плавающей точкой	старший
	младший			--
05	старший	Верхний предел измерения	Число с плавающей точкой	--
	младший			младший
06	старший	Измеренное значение	Число с плавающей точкой	старший
	младший			--
07	старший	Измеренное значение	Число с плавающей точкой	--
	младший			младший
08	старший	Измеренное значение	Число с плавающей точкой	старший
	младший			--
09	старший	Измеренное значение	Число с плавающей точкой	--
	младший			младший
0A*	старший	Настройки порта (0-2) 0 - Четный бит четности (EVEN) * 1 - Нечетный бит четности (ODD) 2 - Два стоп бита, нет бита четности	байт	
	младший	Скорость порта (0-7) 0 - 1200 бод 1 - 2400 бод 2 - 4800 бод 3 - 9600 бод * 4 - 19200 бод 5 - 38400 бод 6 - 57600 бод 7 - 115200 бод	байт	
0B*	старший	Функция преобразования (0-2) 0 - линейное 1 - квадратичная 2 - корнеизвлекающая		
	младший	Демпфирование (0-255) Значение соответствует постоянной времени фильтра НЧ первого порядка в единицах 0.1 секунда (то есть от 0 до 25,5 секунд)		
0C*	старший			
	младший	Адрес датчика в сети (01-F7(hex))		
0D-0F		резерв		
10*		Регистр C0	2 байта	
11*		Регистр C1	2 байта	

*Регистры, доступные для записи.

**При записи нового номера датчика в шине (регистр 0C(hex)), новый номер становится актуальным при приеме следующей команды.

То есть, ответ на команду записи придет еще от старого номера, а следующая команда должна обращаться по новому номеру датчика.

*** При записи новых настроек порта (регистр 0A (hex)), новые настройки применяются при следующем включении датчика.

То есть, чтобы они вступили в силу, нужно отключить и включить питание датчика.