

Если температура измеряемой среды превышает значение верхней границы диапазона рабочих температур, что делает невозможным непосредственное измерения давления, мы предлагаем применять термокомпенсатор, который позволяет использовать датчики давления КОРУНД для измерения давления сред с температурами до +200°С.

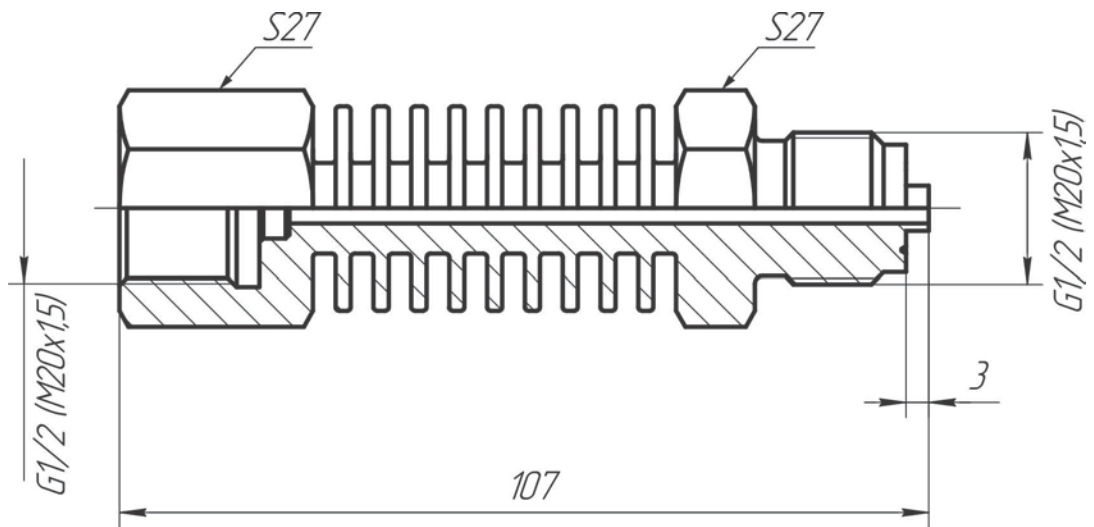


Термокомпенсатор КОРУНД-ТК



Датчик давления Корунд в сборе с термокомпенсатором

ГАБАРИТЫ



КОД ЗАКАЗА

Корунд-ТК	-XXXXXX	-XXXXX
	Внутренняя резьба	
	M20x1,5	M1
	G1/2"	G1
другое значение (опция)	указать	
	Наружная резьба	
	M20x1,5	M1
	G1/2"	G1
другое значение (опция)	указать	

Пример заказа: Корунд-ТК-М1-М1