

ПРИМЕНЕНИЕ

- системы автоматического контроля
- системы регулирования и управления технологическими процессами
- системы учета ресурсов
- измерение уровня

ОТРАСЛИ

- химическая промышленность
- коммунальное хозяйство
- пищевая промышленность
- фармацевтическая промышленность
- другие отрасли

ОСОБЕННОСТИ

- Высокая химическая стойкость к большинству неорганических кислот высокой концентрации, к ароматическим и алифатическим углеводородам, органическим кислотам, спиртам.
- Экологическая чистота применяемых материалов

СПЕЦИАЛЬНЫЕ ИСПОЛНЕНИЯ

- Взрывоопасное
- Для работы в кислородной среде
- Гигиеническое



Диапазоны измерения:

**от 0...60 кПа до 0...2,0 МПа
(от 0...6,0 м.в.ст. до 0...200 м.в.ст.)**

Основная погрешность

≤ ±0,1%; ±0,25%; ±0,5%; ±1,0%

Выходные сигналы

4...20 мА; 0...5 мА; 0...20 мА; 0...5 В; 0...10 В и др.

HART-протокол

Материал мембраны

Al₂O₃ (99,9%, 96%)

Материал штуцера

PVDF, PVC, PP

Материал уплотнения

NBR; FKM; EPDM; PFA; FFPM

СЕРТИФИКАТЫ

Свидетельство об утверждении типа средств измерений	Регистрационный номер в Государственном реестре средств измерений 47336-16. Срок действия с 26.08.2016 по 26.08.2021
Сертификат соответствия требованиям Технического регламента Таможенного союза ТР ТС 012/2011 "О безопасности оборудования для работы во взрывоопасных средах" ТР ТС	№ ТС RU С-РУ.ГБ08.В.02316 Срок действия с 22.06.2018 по 21.06.2023
Декларация о соответствии требованиям Технического регламента Таможенного союза ТР ТС 02/2011 "Электромагнитная совместимость технических средств"	ЕАЭС N RU-Д-РУ.АБ.В.01341 Срок действия с 01.02. 2017 по 31.01.2022
Экспертное заключение о соответствии "Единым санитарно-эпидемиологическим и гигиеническим требованиям" Комиссии Таможенного союза №299 от 28.05.2010	Регистрационный номер в Федеральной службе по надзору в сфере защиты прав потребителей и благополучия человека №1261 от 31.03.2017

ТЕХНИЧЕСКИЕ ДАННЫЕ

МЕТРОЛОГИЧЕСКИЕ ХАРАКТЕРИСТИКИ

Диапазон давления, кПа / уровня, м.в.ст. **	Предельно допустимое давление, кПа / уровень, м.в.ст.	Основная погрешность, % ДИ, ≤ ± *	Диапазон давления, кПа / уровня, м.в.ст. **	Предельно допустимое давление, кПа / уровень, м.в.ст.	Основная погрешность, % ДИ, ≤ ± *	Диапазон давления, МПа / уровня, м.в.ст. **	Предельно допустимое давление, МПа / уровень, м.в.ст.	Основная погрешность, % ДИ, ≤ ± *
0...60 / 0...6	120 / 12	0,1; 0,25; 0,5; 1,0	0...250 / 0...25	0,5 / 50	0,1; 0,25; 0,5; 1,0	0...1,0 / 100	2,0 / 200	0,1; 0,25; 0,5; 1,0
0...100 / 0...10	200 / 20	0,1; 0,25; 0,5; 1,0	0...400 / 0...40	0,8 / 80	0,1; 0,25; 0,5; 1,0	0...1,6 / 160	3,2 / 320	0,1; 0,25; 0,5; 1,0
0...160 / 0...16	320 / 32	0,1; 0,25; 0,5; 1,0	0...600 / 0...60	1,2 / 120	0,1; 0,25; 0,5; 1,0	0...2,0 / 200	4,0 / 400	0,1; 0,25; 0,5; 1,0

* Основная погрешность включает нелинейность, гистерезис и воспроизводимость.

** По запросу доступна калибровка диапазонов измерений в других единицах

Пределы допускаемой дополнительной температурной погрешности, (% ДИ/10°С)	Диапазон термокомпенсации	Основная погрешность, % ДИ*			
		0,1	0,25	0,5	1,0
	0...+50°С	± 0,06	± 0,08	± 0,12	± 0,2
	-10...+70°С	± 0,08	± 0,12	± 0,15	± 0,2
	-40...+80°С	± 0,1	± 0,17	± 0,21	± 0,25
Влияние отклонения напряжения питания	≤ ±0,1% ДИ				
Влияние отклонения сопротивления нагрузки	≤ ±0,1% ДИ				
Долговременная стабильность	≤ ±0,2% ДИ / год				

ЭКСПЛУАТАЦИОННЫЕ ХАРАКТЕРИСТИКИ

Устойчивость к механическим воздействиям	V2 по ГОСТ Р 52931-2008
Дополнительная погрешность от вибрации	≤ ±0,2% ДИ
Время отклика, сек, не более	8,1 · 10 ⁻²
Защита от пыли и воды по ГОСТ 14254-96	IP65; IP68 (с кабельным выводом IP68)
Средний срок службы	≥ 15 лет
Температура измеряемой среды, °С	-40...+125
Температура окружающей среды, °С	-40...+80
Измеряемые среды	жидкости (в том числе вязкие) неагрессивные к материалам контактирующих деталей
Уровень взрывозащиты (по запросу)	"Искробезопасная электрическая цепь" с уровнем взрывозащиты "особо взрывобезопасный" по ГОСТ Р 51330.0-99, ГОСТ Р 51330.10-99
Климатическое исполнение по ГОСТ 15150-69	УХЛ3.1; У2

ЭЛЕКТРИЧЕСКИЕ ХАРАКТЕРИСТИКИ

	Выходной сигнал	Напряжение питания	Сопротивление нагрузки	Потребляемая мощность
Двухпроводная линия связи	4...20 мА	9...36 В	0...1000 Ом	≤ 1 ВА
Трехпроводная линия связи	0...5 В	12...36 В	≥ 2 кОм	≤ 0,54 ВА
	0,5...4,5 В	12...36 В	≥ 2 кОм	≤ 0,54 ВА
	0...10 В	15...36 В	≥ 2 кОм	≤ 0,54 ВА
	0,4...2 В	4,5...15 В	≥ 10 кОм	≤ 0,1 ВА
	0...5 мА	9...36 В	0...2000 Ом	≤ 0,54 ВА
Четырехпроводная линия связи	0...20 мА	9...36 В	0...1000 Ом	≤ 1 ВА
	0...5 мА	12...36 В	0...2000 Ом	≤ 0,54 ВА
	0...20 мА	12...36 В	0...1000 Ом	≤ 1 ВА
	Выходной сигнал	Напряжение питания	Сопротивление нагрузки	Потребляемая мощность
Двухпроводная линия связи	HART-протокол	9...36 В	250...1000 Ом	≤ 1 ВА

ЭЛЕКТРИЧЕСКОЕ ПОДКЛЮЧЕНИЕ ДЛЯ ДАТЧИКОВ С АНАЛОГОВЫМИ ВЫХОДНЫМИ СИГНАЛАМИ

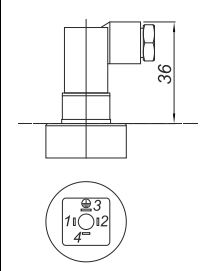
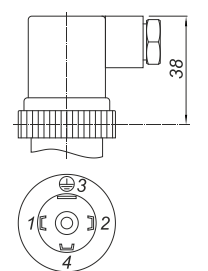
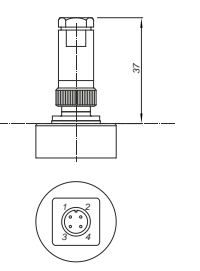
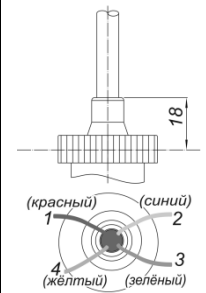
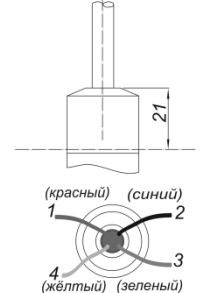
Выходной сигнал / Схема подключения			Коннекторы DIN43650, разъем РС4-ТВ	Кабельные выводы
4-20 мА / двухпроводная	0-5 В; 0,5-5,5 В; 0-10 В; 0,4-2 В; 0-5 мА; 0-20 мА / трёхпроводная	0-5 мА; 0-20 мА / четырёхпроводная	Номер контакта	Цвет провода
+Упит	+Упит	+Упит	1	Красный
-Упит	-Упит	-Упит	2	Синий
	Uвых	+вых	3	Зелёный
		-вых	4	Жёлтый

ЭЛЕКТРИЧЕСКОЕ ПОДКЛЮЧЕНИЕ ДЛЯ ДАТЧИКОВ С ВЫХОДНЫМ СИГНАЛОМ HART и 4-20 мА

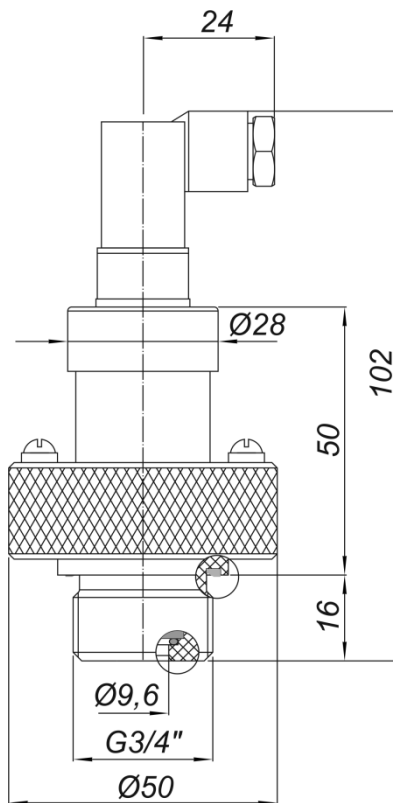
Коннекторы DIN43650, разъем РС4-ТВ		Кабельный вывод
Номер контакта		Цвет провода
Питание +	1	Красный
Питание -	2	Синий

КОНСТРУКЦИЯ	
Штуцер	PVDF
Уплотнение	NBR (базовое исполнение); FKM; EPDM; PFA; FFPM
Мембрана	Al ₂ O ₃
Контактирующие со средой детали	Мембрана, штуцер, уплотнение
Механическое присоединение	Метрическая резьба M26x1,5
	Трубная резьба G $\frac{1}{4}$ "
Электрическое присоединение	DIN43650C (4-конт.) (базовое); DIN43650A (4-конт.); PC4-TB; кабельные выводы IP65 или IP68

ИНТЕРВАЛ МЕЖДУ ПОВЕРКАМИ	
Допускаемая основная погрешность	
±0,5% и ±1,0%	5 лет
±0,1% и ±0,25%	2 года

ЭЛЕКТРИЧЕСКИЕ ПРИСОЕДИНЕНИЯ						Таблица ЭП		
Вид разъёма / коннектора	Код	Чертеж	Вид разъёма / коннектора	Код	Чертеж	Вид разъёма / коннектора	Код	Чертеж
DIN43650C	КС		DIN43650A	КА		PC4-TB	РС	
Кабельный вывод IP65	П65		Кабельный вывод IP68	П68				

ГАБАРИТЫ



КОД ЗАКАЗА

КОРУНД-ДИ-001 xxx 552	-XXX	-XXX	-XXX	-XXX	-XXX	-XXX	-XXX	-XXX	-XXX	-XX	-XXXX
Исполнение по выходному сигналу											
Общепромышленное (базовое)	M										
HART-протокол	MH										
Климатическое исполнение											
УХЛ3.1 (группа исполнения С4)	УХЛ3.1										
У2 (группа исполнения С2)	У2										
Уровень защиты от пыли и воды											
IP65 по ГОСТ 14254-96	IP65										
IP68 по ГОСТ 14254-96	IP68										
Основная приведенная погрешность											
≤ ± 0,1% диапазона измерений	0,1										
≤ ± 0,25% диапазона измерений	0,25										
≤ ± 0,50% диапазона измерений	0,5										
≤ ± 1,0% диапазона измерений	1,0										
Диапазон и единицы измерения											
60 кПа	60кПа										
100 кПа	100Па										
160 кПа	160Па										
250 кПа	250кПа										
400 кПа	400кПа										
600 кПа	600кПа										
1,0 МПа	1,0МПа										
1,6 МПа	1,6МПа										
2,0 МПа	2,0МПа										
Возможны иные диапазон и единицы измерения	указать										
Код выходного сигнала (кроме датчиков с выходом по HART-протоколу)											
4 - 20 мА (базовое исполнение)	42										
20 - 4 мА (опция)	24										
0 - 5 мА (опция)	05										
5 - 0 мА (опция)	50										
0 - 20 мА (опция)	02										
20 - 0 мА (опция)	20										
0 - 10 В (опция)	01										
0 - 5 В (опция)	05В										
0,5 - 4,5 В (опция)	0545										
0,4 - 2 В (опция)	42В										
Диапазон компенсации температурной погрешности											
0...+50°C (базовое исполнение)	0050										
-10...+70°C (опция)	1070										
-40...+80°C (опция)	4080										
Возможен выбор другого диапазона (опция)	указать										
Специальное исполнение											
Нет (базовое исполнение)	пропуск										
Взрывобезопасное Exia по ГОСТ Р 51330.0-99, ГОСТ Р 51330.10-99 (опция)	Ex										
Кислородная среда (опция)	O2										
Гигиеническое (опция)	Г										
Механическое присоединение к источнику давления											
Штуцер G 3/4" (DIN 3852)	G3/4"										
Штуцер M26x1,5 (DIN 3852)	M26x1,5										
Материал уплотнения											
Нитрильный каучук NBR (базовое исполнение)	пропуск										
FKM (опция)	FKM										
EPDM (опция)	EPDM										
PFA (опция)	PFA										
FFPM (опция)	FFPM										
Электрическое присоединение (см. таблицу ЭП ниже кода заказа)											
DIN43650C (4-конт.) (базовое исполнение)	КС										
DIN43650A (4-конт.) (опция)	КА										
РС4-ТВ (опция)	РС										
кабельный вывод IP65 с указанием длины в метрах (опция)	П65										
кабельный вывод IP68 с указанием длины в метрах (опция)	П68										
Гос. проверка											
Без гос. проверки (базовое исполнение)	пропуск										
С гос. проверкой (опция)	ГП										

Пример кода заказа: КОРУНД-ДИ-001М552-УХЛ3.1-IP65-0,5-100кПа-42-1070-M26x1,5-FKM-КА-ГП

